



Рекомендации
по проектированию и монтажу светопрозрачных конструкций
в соответствии с
СТО 49299418-001-2006 ООО «РОБИТЕКС»,
ГОСТ 30971-2002 и ТР152-05

Редакция 2. Измененная и дополненная

Москва
2007

1	Вступление	3
2	Нормативные ссылки	4
3	Термины и определения	5
4	Общие положения	10
	4.1 Концепция узла примыкания	10
	4.2 Климатические особенности и их влияние на узел примыкания	10
	4.3 Особенности различных типов помещений	11
	4.4 Особенности ограждающих конструкций	16
5	Замер и обработка результатов	19
	5.1 Замер СПК	19
	5.2 Обработка результатов замера	21
6	Проектирование и согласование	22
	6.1 Конструкция узла примыкания	22
	6.2 Проектирование конструкции узла примыкания	23
7	Доставка и подготовка	26
	7.1 Доставка изделий к месту монтажа	26
	7.2 Подготовка рабочего участка к монтажу	26
	7.3 Подготовка СПК к монтажу	27
8	Основная производственная стадия	28
	8.1 Демонтаж старой СПК	28
	8.2 Подготовка проема и поверхностей к монтажу	28
	8.3 Фиксация и крепление СПК в проеме	30
	8.4 Основные виды крепежа. Особенности их применения	32
	8.5 Количество и расположение крепежных элементов	35
	8.6 Создание монтажного шва	39
	8.7 Установка отлива и подоконника	70
	8.8 Отделка откосов	72

8.9 Утилизация отходов	74
8.10 Подписание акта сдачи-приемки	74
9 Монтаж в зимних условиях с применением материалов «РОБИБАНД»	75
10 Обслуживание	80
10.1 Обслуживание	80
10.2 Рекламации	80
11 Приложение «А»	83
12 Приложение «Б»	141

1. ВСТУПЛЕНИЕ

Настоящий справочник разработан специально для использования его в качестве пособия при проектировании и устройстве узлов примыкания светопрозрачных конструкций к ограждающим конструкциям из различных материалов. Справочник рассчитан на несколько основных категорий читателей. Минимально необходимую информацию здесь найдут проектировщики, руководители производственных и монтажных оконных компаний, начальники монтажно-сервисных служб, а также рабочие – монтажники светопрозрачных конструкций. Авторы справочника рекомендуют изучать его содержимое в полной мере в не зависимости от выполняемых должностных обязанностей каждым конкретным читателем, поскольку в вопросах монтажа светопрозрачных конструкций нет мелочей и незначущих факторов. Читателю следует понимать, что проектирование монтажных швов нельзя абстрагировать от воплощения проектов в реальных условиях, поскольку проектировщик часто рассматривает в своей работе некий идеальный проем, что на практике практически не встречается. Поэтому проектировщик при разработке монтажного шва или всего узла примыкания должен учитывать дополнительные, необходимые для качественного монтажа технологические операции. С другой стороны, замерщики и монтажники оконных или строительных компаний должны четко осознавать теоретические аспекты устройства и эксплуатации монтажного шва, поскольку часто на реальных объектах встречаются грубейшие нарушения технологии организации монтажных узлов примыкания и применения различных материалов, используемых для выполнения монтажа светопрозрачных конструкций. Можно констатировать, что такие ошибки зачастую связаны с тем, что монтаж выполняют неподготовленные люди, которые не до конца понимают все тонкости применения материалов и технологии выполнения работ.

Справочник построен по определенной логической схеме. В начале книги приводится словарь некоторых терминов и определений, необходимых для однозначного понимания содержимого справочника. Затем содержимое справочника в порядке логической последовательности рассказывает читателю о всех стадиях работ по установке СПК: от проведения замеров до обслуживания выполненных узлов примыкания и разбора рекламаций.

Устройство узлов примыкания и наиболее серьезного элемента узла примыкания – монтажного шва – является очень ответственной задачей, к решению которой необходимо подходить со всей внимательностью. Для убедительности сказанного приведем простой, но довольно наглядный расчет. По данным маркетинговых исследований, за период 2006 года было произведено и установлено около 44 млн. м² различных светопрозрачных конструкций. Это по большей части обычные оконные и балконные блоки. При пересчете через оконные блоки с размерами 1,5 на 1,5 метра, т.е. площадью 2,25 м², получим 119,7 млн. погонных метров или 3,59 млн. м² монтажных швов! Можно и дальше углубиться в расчеты и высчитать, какое количество энергии было потрачено на тепловые потери через некачественно выполненные монтажные швы и узлы примыкания в отопительный период, но это, пожалуй, тема для другой публикации, и мы от этого воздержимся.

2. НОРМАТИВНЫЕ ССЫЛКИ

При написании справочника были использованы следующие нормативно-технические документы:

ГОСТ 23166-99 Блоки оконные. Общие технические условия.

ГОСТ 30734-2000 Блоки оконные деревянные мансардные. Технические условия.

ГОСТ 26602.1-99 Блоки оконные и дверные. Методы определения сопротивления теплопередаче.

ГОСТ 26602.3-99 Блоки оконные и дверные. Метод определения звукоизоляции.

ГОСТ 26602.2-99 Блоки оконные и дверные. Методы определения воздухо- и водопроницаемости.

ГОСТ 26602.5-2001 Блоки оконные и дверные. Методы определения сопротивления ветровой нагрузке.

ГОСТ 30973-2002 Профили поливинилхлоридные для оконных и дверных блоков. Метод определения сопротивления климатическим воздействиям и оценки долговечности.

ГОСТ 30778-2001 Прокладки уплотняющие из эластомерных материалов для оконных и дверных блоков. Технические условия.

ГОСТ 30673-99 Профили поливинилхлоридные для оконных и дверных блоков. Технические условия.

ГОСТ 30674-99 Блоки оконные из поливинилхлоридных профилей. Технические условия.

ГОСТ 24866-99 Стеклопакеты клееные строительного назначения. Технические условия.

ГОСТ 14791-79 Мастика герметизирующая нетвердеющая строительная. Технические условия.

ГОСТ 30971-2002 Швы монтажные узлов примыканий оконных блоков к стеновым проемам. Общие технические условия.

ГОСТ 24699-81 Окна и балконные двери деревянные со стеклопакетами и стеклами для жилых и общественных зданий. Типы, конструкция и размеры (Окончание).

ГОСТ 24700-99 Блоки оконные деревянные со стеклопакетами. Технические условия.

ГОСТ 21519-2003 Блоки оконные из алюминиевых сплавов. Технические условия.

ГОСТ 24258-88 Средства подмащивания. Общие технические условия.

ГОСТ 27321-87 Леса стоечные приставочные для строительного-монтажных работ. Технические условия.

ГОСТ 12.4.059-89 ССБТ. Строительство. Ограждения предохранительные инвентарные. Общие технические условия.

ГОСТ 12.3.038* ССБТ. Электробезопасность. Предельно допустимые значения напряжений прикосновения и токов (с Изменениями №1).

ГОСТ 2678-94 Материалы рулонные кровельные и гидроизоляционные. Методы испытаний (с Изменениями №1).

ГОСТ 25898-83 Материалы и изделия строительные. Методы определения сопротивления паропрооницанию.

ГОСТ 30494-96 Здания жилые и общественные. Параметры микроклимата в помещениях.

СНиП II-3-79* Строительная теплотехника (с Изменениями N 1-4).

СНиП 23-02-2003 Тепловая защита зданий.

СП 23-101-2004 Проектирование тепловой защиты зданий.

ТР 109-00 Технические рекомендации по технологии применения комплексной системы материалов, обеспечивающих качественное уплотнение и герметизацию стыков светопрозрачных конструкций. Разработаны ГУП «НИИМосстрой».

ТР 95.17-01 Технологический регламент производства строительного-монтажных работ при возведении зданий и сооружений. 17. Технологический регламент герметизации стыков ограждающих конструкций в зимнее время. Разработан ГУП «НИИМосстрой».

ТР 152-05 Технические рекомендации по обеспечению качества монтажа оконных и балконных блоков. Разработаны ГУП «НИИМосстрой».

ТР 117-01 Технические рекомендации по устройству систем наружного утепления зданий (типа "Синтеко") Разработаны ГУП «НИИМосстрой».

МИ 01.49001519-2004 Методика испытания материалов, предназначенных для устройства строительных монтажных швов, на стойкость к эксплуатационным нагрузкам и оценки их долговечности. Согласована Госстроем России. Утверждена НИУЦП «Межрегиональный институт окна».

3. ТЕРМИНЫ И ОПРЕДЕЛЕНИЯ

Термины и определения, принятые в настоящем справочном пособии, в полной мере согласовываются с терминологией нормативно-технической документации, приведенной в списке нормативных ссылок.

Архитектурный рисунок оконного блока – фронтальный вид оконного блока, определяющий конфигурацию и пропорции его габаритных размеров и полей остекления.

Балконный дверной блок – светопрозрачная конструкция, предназначенная для обеспечения сообщения внутреннего помещения с балконом (лоджией), естественного освещения помещения и защиты от атмосферных и шумовых воздействий.

Балконный дверной блок состоит из сборочных единиц: коробки, дверного полотна и, в отдельных случаях, фрамуги.

Брусок – профильная деталь створки, коробки, обвязки полотна из любого материала или комбинации материалов (профилированная деревянная деталь, поливинилхлоридный профиль, металлический профиль (в том числе и комбинированный, с термовкладышем).

Варианты открывания створок:

распашное – створки (полотна) поворачиваются вокруг вертикальной оси;

подвесное – створки поворачиваются вокруг верхней горизонтальной оси;

откидное – створки поворачиваются вокруг нижней горизонтальной оси;

поворотнo-откидное – створки (полотна) поворачиваются вокруг вертикальной и горизонтальной нижней оси;

среднеповоротное – створки поворачиваются вокруг средней вертикальной или средней горизонтальной оси;

раздвижное – створки (полотна) перемещаются в горизонтальном направлении;

подъемное – створки перемещаются в вертикальном положении;

комбинированное – сочетание различных видов открывания в одном изделии.

Горбылек (средник) – средний брусок оконного переплета.

Декоративные накладки (ложные горбыльки) – накладные декоративные профили, наклеиваемые на стекло или стеклопакет с внутренней и наружной стороны и образующие ложный переплет (фальшпереплет).

Деревоалюминиевый оконный блок – конструкция, включающая в себя рамочные элементы из древесины и алюминиевых сплавов, прочностные характеристики которых учитывают в расчетах на сопротивление эксплуатационным нагрузкам.

Деревянный оконный блок с алюминиевой облицовкой – конструкция, состоящая из деревянных рамочных элементов, наружные поверхности которых предохранены от атмосферного воздействия накладными деталями из алюминиевых сплавов.

Долговечность – характеристика (параметр) изделий, определяющая их способность сохранять эксплуатационные качества в течение заданного срока, подтвержденная результатами лабораторных испытаний и выражаемая в условных годах эксплуатации (срока службы).

Импост – средний брусок коробки, служащий для притвора створок и навески створок в трехстворчатых (и более) окнах.

Клапанная створка – узкая створка (шириной, как правило, до 250 мм) без светопрозрачного заполнения, предназначенная для проветривания помещения.

Коробка – сборочная единица оконного или дверного блока рамочной конструкции, предназначенная для навески створок или полотен, неподвижно закрепляемая к стенкам оконного или дверного проема.

Мансардный оконный блок – оконный блок, устанавливаемый в конструкцию кровли под заданным углом к горизонтальной плоскости.

Монтажный шов – элемент узла примыкания, представляющий собой комбинацию изоляционных материалов, используемых для заполнения монтажных зазоров и обладающих заданными характеристиками.

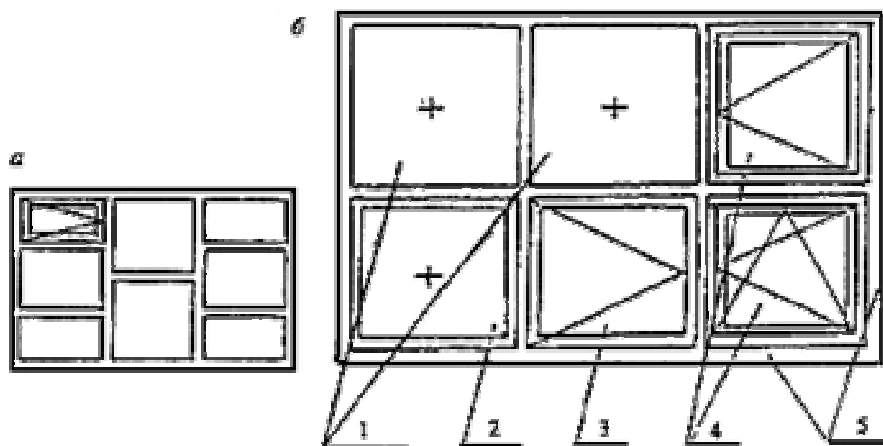
Наплав – выступ профиля створки (коробки), предназначенный для установки уплотняющей прокладки и перекрывающий зазор в притворе.

Окно – элемент стеновой или кровельной конструкции, предназначенный для сообщения внутренних помещений с окружающим пространством, естественного освещения помещений, их вентиляции, защиты от атмосферных, шумовых воздействий и состоящий из оконного проема с откосами, оконного блока, системы уплотнения монтажных швов, подоконной доски, деталей слива и облицовок.

Оконная рама:

1) **светопрозрачная конструкция со сложным переплетом**, применяемая, как правило, для остекления веранд, витражных конструкций (рисунок А.3);

2) **многоярусная оконная конструкция**, состоящая из стоек, ригелей, перекладин и др., в ячейке которой устанавливают стеклопакеты, створки, коробки, оконные блоки (рисунок А.3).



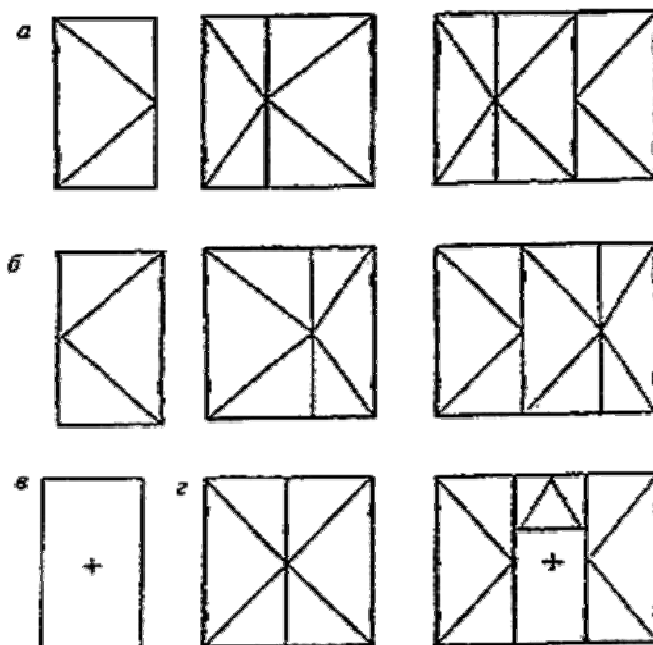
а – пример деревянной оконной рамы для остекления веранды; б – пример металлической рамы с различными видами заполнения конструкции: 1 – стеклопакетами; 2 – неоткрывающейся створкой (или остекленной коробкой); 3 – открывающейся (распашной) створкой; 4 – оконными блоками; 5 – рама

Рисунок 3.1 – Определения оконной рамы

Оконный блок – светопрозрачная конструкция, предназначенная для естественного освещения помещения, его вентиляции и защиты от атмосферных и шумовых воздействий.

Оконный блок правого (левого) открывания – оконный блок с расположением петель с правой (левой) стороны при виде со стороны открывания створок.

Примечание – В двух-, трехстворчатом оконном блоке правое или левое открывание определяют по расположению узкой створки (рисунок А.2).



а – оконные блоки левого открывания; б – оконные блоки правого открывания;
в – неоткрывающийся оконный блок; г – оконные блоки симметричного открывания
Рисунок 3.2 – Определение изделий по направлению открывания створок

Оконный блок состоит из сборочных единиц: коробки и створчатых элементов, встроенных систем проветривания и может включать в себя ряд дополнительных элементов: жалюзи, ставни и др.

Оконный переплет – конструкция, состоящая из брусков створки, предназначенная для членения поля остекления с целью ее упрочнения или декоративного оформления.

Оконный проем – проем в стене (кровле) для монтажа одного или нескольких оконных блоков, конструкция которого предусматривает также установку монтажного уплотнения, откосов, сливов, подоконной доски.

Отлив, дождезащитный профиль – деталь, предназначенная для отвода дождевой воды и защищающая оконную конструкцию от ее проникновения.

Притвор – место примыкания (узел подвижного соединения) створки с брусками коробки. Основной притвор – узел соединения вертикальных и верхнего горизонтального брусков створки и коробки. Нижний притвор – узел соединения нижних горизонтальных брусков створки и коробки. Импостный притвор – узел соединения брусков створки с импостом коробки. Безимпостный (штульповой) притвор – узел соединения брусков створок между собой.

Полотно – сборочная единица балконного дверного блока рамочной конструкции, включающая светопрозрачное заполнение и, как правило, нижнюю глухую часть, выполненную в виде щитовой или филленчатой конструкции.

Разрезная узкая створка – узкая створка, состоящая из двух полустворок, соединенных через штульповой притвор. В том случае, если верхняя полустворка имеет высоту до 400 мм, ее допускается относить к форточным элементам.

Рамочная конструкция (элемент) оконного блока – сборочная единица оконного блока, состоящая из брусков (профилей), соединенных между собой посредством жестких угловых связей: на шипах и клее, сварке, механических связях (винтовых, на зубчатых пластинах, путем опрессовки) и др.

Раскладка (штапик) – деталь, закрепляющая светопрозрачное (или глухое) заполнение в створках и дверных полотнах.

Регулируемое проветривание – обеспечение вентиляции помещений с различной кратностью воздухообмена путем конструктивных решений открывающихся элементов изделий (створка с регулируемым ограничителем открывания, клапан, форточка).

Самовентиляция – саморегулирующаяся вентиляция, система ограниченного воздухообмена через каналы камер профилей или через встроенные в оконные блоки саморегулирующиеся климатические клапаны с целью регулирования влажности воздуха в помещении и предотвращения выпадения конденсата на внутренних поверхностях окон.

Светопрозрачное заполнение – заполнение из прозрачного листового стекла или стеклопакета. Определение размеров светопрозрачного заполнения приведено на рисунке А.1.

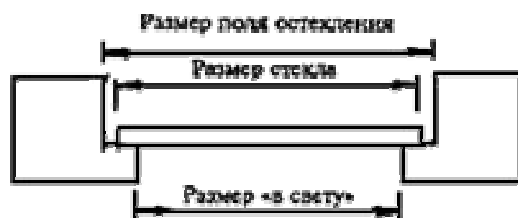
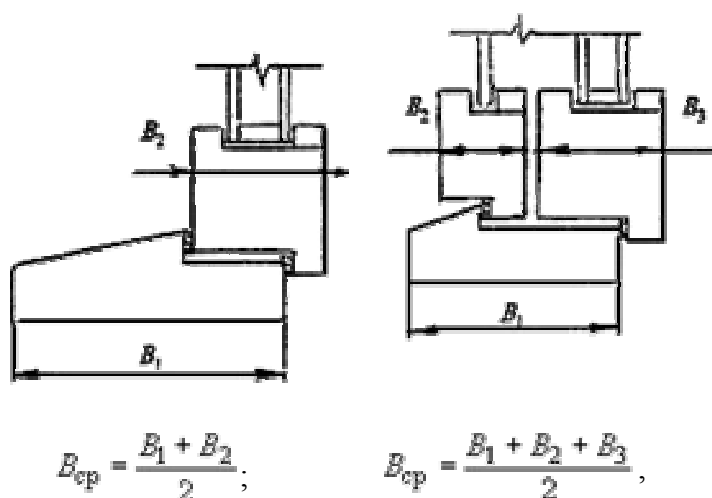


Рисунок 3.3 – Определение размеров светопрозрачного заполнения

Створка, створчатый элемент – сборочная единица оконного блока рамочной конструкции со светопрозрачным заполнением и соединенная с коробкой, как правило, посредством шарнирной или скользящей связи. Неоткрывающаяся створка закрепляется в коробке неподвижно.

Толщина непрозрачной части оконного блока – средняя толщина $B_{ср}$ комбинации (системы) брусков створок и коробок по сечению оконного блока. Пример ее определения приведен на рисунке А.4.



где B_1 – толщина брусков и коробок;

B_2, B_3 – толщина брусков и створок.

Рисунок 3.4 – Определение толщины комбинации (системы) брусков (профилей) оконного блока

Торцевой (боковой) монтажный зазор – пространство между торцевой поверхностью коробки СПК и поверхностью проема (стены).

Узел примыкания – это конструктивная система, состоящая в общем случае из коробки СПК, монтажного шва, системы крепежа, части ограждающей конструкции, ограниченной областью распространения теплотехнической неоднородности на ее внутренней поверхности вблизи проема, а в частных случаях дополненная элементами отделки откосов, подоконником, отливом и т.д.

Узкая створка – створка шириной, как правило, до 450 мм, используемая для проветривания помещения.

Форточка – створчатый элемент с размерами, как правило, не превышающими 350х450 мм, соединенный посредством шарнирной связи с брусками створки или коробки, предназначенный для проветривания помещения.

Фрамуга – створчатый элемент, имеющий откидное открывание, ограниченный горизонтальным импостом и брусками коробки и предназначенный для проветривания помещения.

Фронтальный монтажный зазор – пространство между коробкой СПК и поверхностью четверти (фальшчетверти) проема.

Щелевое проветривание – ограниченное проветривание помещения через фиксированный зазор в притворе слегка приоткрытого створчатого элемента (площадь открывания не более 0,02 м²).

Примечание – Щелевое проветривание при откидном способе открывания обеспечивает проникновение воздуха через верхнюю половину створки и может быть приравнено к проветриванию при помощи форточки.

4. ОБЩИЕ ПОЛОЖЕНИЯ

4.1 Концепция узла примыкания.

Узел примыкания – это довольно сложная, с точки зрения ее функционирования, конструкционная система. Элементы узла примыкания и весь узел в целом испытывает на себе большое количество различных воздействий. Существует несколько основных групп этих воздействий: климатические, механические и химические воздействия. Соответственно узел примыкания должен быть максимально устойчивым к этим воздействиям, обладать солидным запасом прочности по основным требуемым характеристикам. Наиболее ответственной частью узла примыкания является монтажный шов, который обеспечивает большую часть характеристик всего узла примыкания. Монтажный шов, в общем случае, создает водонепроницаемость, воздухонепроницаемость узла примыкания, выступает в роли утеплителя и шумоизоляции. В частных случаях указанные функции могут частично выполняться и другими элементами узла примыкания. Например, в качестве пароизоляции или гидроизоляции в ряде случаев могут применяться различные нащельники и наличники, элементы отделки откосов и др.

Величины для различных характеристик узлов примыкания задаются в нормативно-технической документации на эти изделия. В частности требования к узлам примыкания регламентирует СТО 49299418-001-2006 «Узлы примыкания оконных и дверных блоков, витражных конструкций к внешним ограждающим конструкциям», а также ГОСТ 30971-2002 «Швы монтажные узлов примыкания оконных блоков к стеновым проемам» и другие нормативно-технические документы.

4.2 Климатические особенности и их влияние на узел примыкания.

Совершенно очевидно, что светопрозрачные конструкции устанавливаются в самых разных географических районах, климат которых может радикально отличаться один от другого. Существуют климатические районы, в которых круглый год зима, и температура только изредка поднимается выше нуля градусов, также как и существуют районы, где снега не бывает вовсе, и стоит постоянная жара, и любые поверхности получают огромную дозу ультрафиолетового облучения. Но, так или иначе, светопрозрачные конструкции необходимо монтировать, а, следовательно, проектировать и создавать узлы примыкания также необходимо.

Для районов с особенно холодным климатом узлы примыкания должны обеспечивать высокое сопротивление теплопередаче для сохранения драгоценного тепла. Высокие теплотехнические характеристики обеспечивают повышение температуры на внутренних, обращенных в сторону помещения, поверхностях узла примыкания, что особенно важно в помещениях с повышенной влажностью. С одной стороны может показаться, что теплотехнические характеристики узлов примыканий важны только для районов с холодным климатом, но такое мнение при подробном рассмотрении оказывается ошибочным. В районах с жарким климатом зачастую производится кондиционирование помещений для поддержания в них нормальных, комфортных условий. В этом случае проникновение тепловой энергии через некачественно спроектированные или выполненные узлы примыкания может приводить к серьезному нагреву внутренних поверхностей узлов примыканий, что в конечном итоге скажется на повышении затрат на кондиционирование помещений.

К климатическим особенностям, влияющим на узел примыкания, можно отнести ветровые и дождевые нагрузки, которые действуют на ограждающие конструкции, а соответственно и на узлы примыкания. Помимо того, что различные географические районы характеризуются различными параметрами по количеству осадков и ветровым нагрузкам, свое влияние оказывает и высотность здания. Например, для пятиэтажного здания с высотой этажа в три метра, расположенного в Москве, максимальная ветровая нагрузка на верхнем этаже не превысит 250 Па, а пятидесятиэтажное здание с той же высотой этажа, расположенное в непосредственной близости от первого, будет испытывать ветровую нагрузку более высокую, чем первое здание. Соответственно и дождевые нагрузки в первом случае будут значительно меньшими, чем во втором. Пятиэтажное здание может находиться в частичном затенении от

рядом стоящих высоких зданий, но высокое здание, окруженное более низкими, будет получать значительно более высокую дозу ультрафиолетового облучения. Для определения требуемых характеристик узла примыкания необходимо обратиться к нескольким документам: СНиП 23-01-99* «Строительная климатология», СНиП 2.01.07-85* «Нагрузки и воздействия», ГОСТ 30494 «Здания жилые и общественные. Параметры микроклимата в помещении», а при необходимости и к другим, например, СНиП 2.04.05-91* «Отопление, вентиляция и кондиционирование (с изменениями 1, 2, 3)».

4.3 Особенности различных типов помещений.

Согласно ГОСТ 30494 жилые и общественные помещения по параметрам микроклимата в них делятся на восемь категорий:

1 категория – помещения, в которых люди в положении лежа или сидя находятся в состоянии покоя и отдыха.

2 категория – помещения, в которых люди заняты умственным трудом, учебной.

3а категория – помещения с массовым пребыванием людей, в которых люди находятся преимущественно в положении сидя без уличной одежды.

3б категория – помещения с массовым пребыванием людей, в которых люди находятся преимущественно в положении сидя в уличной одежде.

3в категория – помещения с массовым пребыванием людей, в которых люди находятся преимущественно в положении стоя без уличной одежды.

4 категория – помещения для занятий подвижными видами спорта.

5 категория – помещения, в которых люди находятся в полураздетом виде (раздевалки, процедурные кабинеты, кабинеты врачей и т. п.).

6 категория – помещения с временным пребыванием людей (вестибюли, гардеробные, коридоры, лестницы, санузлы, курительные, кладовые).

Для каждого типа помещений определяется пять параметров микроклимата:

Температура воздуха в помещении.

Скорость движения воздуха в помещении.

Относительная влажность воздуха в помещении.

Результирующая температура помещения.

Локальная асимметрия результирующей температуры.

В указанном ГОСТе допустимые параметры микроклимата в жилых и общественных помещениях сведены в удобные для чтения таблицы, которые мы приведем для большей информативности сказанного (табл. 01 и табл. 02).

Разнообразие помещений далеко не ограничивается зданиями жилыми и общественными. Существует большое количество зданий и помещений иных назначений. К примеру, здания производственные. Допустимые параметры микроклимата в производственных помещениях описаны в СанПиН 2.2.4.548-96. В связи с тем, что производственные здания и помещения проектируются с учетом большого количества особенностей, привязанных к конкретному типу производственного процесса, необходимых инженерных систем, степени автоматизации и т.д., описывать параметры микроклимата для этих помещений мы не будем и оставим их на самостоятельное изучение читателю настоящих рекомендаций.

Влияние параметров микроклимата в помещении настолько сильно сказывается на эксплуатации выполненных монтажных швов и узлов примыкания в целом, что становятся одним из основных и обязательных моментов учитываемых при расчете и проектировании.

Оптимальные и допустимые нормы температуры, относительной влажности и скорости движения воздуха в обслуживаемой зоне помещений жилых зданий и общежитий:

Период года	Наименование помещения	Температура воздуха, °С		Результирующая температура, °С		Относительная влажность, %		Скорость движения воздуха, м/с	
		оптимальная	допустимая	оптимальная	допустимая	оптимальная	допустимая, не более	оптимальная, не более	допустимая, не более
Холодный	Жилая комната	20-22	18-24 (20-24)	19-20	17-23 (19-23)	45-30	60	0,15	0,2
	То же, в районах с температурой наиболее холодной пятидневки (обеспеченностью 0,92) минус 31 °С и ниже	21-23	20-24 (22-24)	20-22	19-23 (21-23)	45-30	60	0,15	0,2
	Кухня	19-21	18-26	18-20	17-25	НН*	НН	0,15	0,2
	Туалет	19-21	18-26	18-20	17-25	НН	НН	0,15	0,2
	Ванная, совмещенный санузел	24-26	18-26	23-27	17-26	НН	НН	0,15	0,2
	Помещения для отдыха и учебных занятий	20-22	18-24	19-21	17-23	45-30	60	0,15	0,2
	Межквартирный коридор	18-20	16-22	17-19	15-21	45-30	60	0,15	0,2
	Вестибюль, лестничная клетка	16-18	14-20	15-17	13-19	НН	НН	0,2	0,3
Кладовые	16-18	12-22	15-17	11-21	НН	НН	НН	НН	
Теплый	Жилая комната	22-25	20-28	22-24	18-27	60-30	65	0,2	0,3

* НН – не нормируется

Примечание – Значения в скобках относятся к домам для престарелых и инвалидов

Оптимальные и допустимые нормы температуры, относительной влажности и скорости движения воздуха в обслуживаемой зоне общественных зданий

Период года	Наименование помещения или категория	Температура воздуха, °С		Результирующая температура, °С		Относительная влажность, %		Скорость движения воздуха, м/с	
		оптимальная	допустимая	оптимальная	допустимая	оптимальная	допустимая, не более	оптимальная, не более	допустимая, не более
Холодный	1 категория	20-22	18-24	19-20	17-23	45-30	60	0,2	0,3
	2 "	19-21	18-23	18-20	17-22	45-30	60	0,2	0,3
	3а "	20-21	19-23	19-20	19-22	45-30	60	0,2	0,3
	3б "	14-16	12-17	13-15	13-16	45-30	60	0,2	0,3
	3в "	18-20	16-22	17-20	15-21	45-30	60	0,2	0,3
	4 "	17-19	15-21	16-18	14-20	45-30	60	0,2	0,3
	5 "	20-22	20-24	19-21	19-23	45-30	60	0,15	0,2
	6 "	16-18	14-20	15-17	13-19	НН*	НН	НН	НН
	Ванные, душевые	24-26	18-28	23-25	17-27	НН	НН	0,15	0,2
	Детские дошкольные учреждения								
	Групповая раздевальная и туалет:								
	для ясельных и младших групп	21-23	20-24	20-22	19-23	45-30	60	0,1	0,15
	для средних и дошкольных групп	19-21	18-25	18-20	17-24	45-30	60	0,1	0,15
Спальня:									
для ясельных и младших групп	20-22	19-23	19-21	18-22	45-30	60	0,1	0,15	
для средних и дошкольных групп	19-21	18-23	18-22	17-22	45-30	60	0,1	0,15	
Теплый	Помещения с постоянным пребыванием людей	23-25	18-28	22-24	19-27	60-30	65	0,3	0,5

* НН – не нормируется

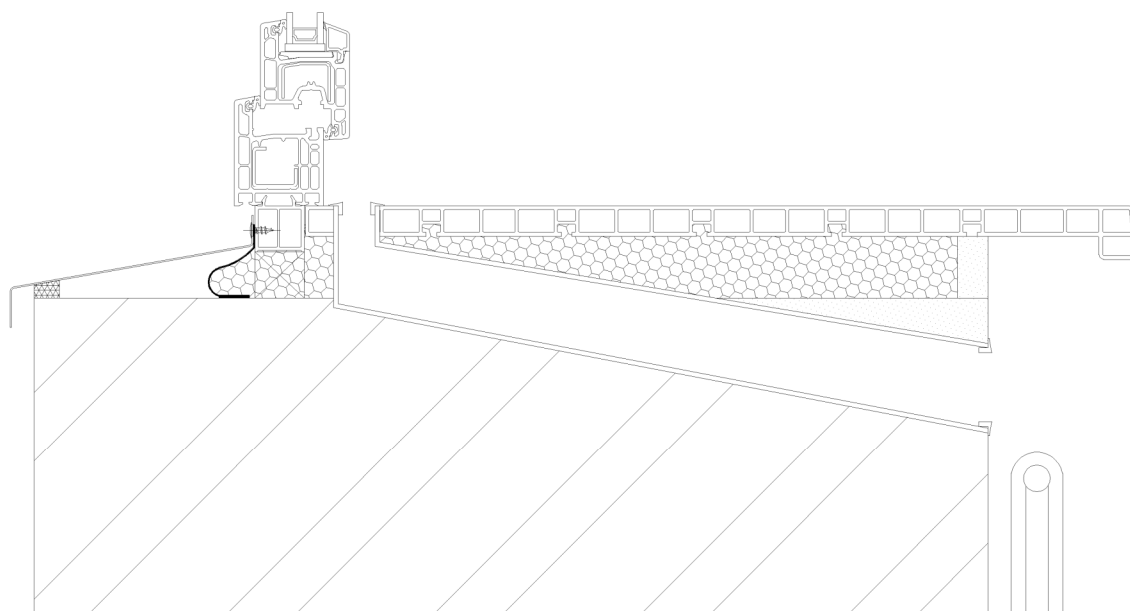
Примечание – Для детских дошкольных учреждений, расположенных в районах с температурой наиболее холодной пятидневки (обеспеченностью 0,92) минус 31 °С и ниже, допустимую расчетную температуру воздуха в помещении следует принимать на 1 °С выше указанной в таблице

При замене светопрозрачных конструкций в жилых, эксплуатируемых помещениях следует обращать внимание на то, кто проживает на конкретной площади. К примеру, если в квартире есть маленькие дети, то наверняка в холодный период года проветривание помещения происходит очень редко, а иногда и вообще отсутствует, поскольку при проветривании могут образовываться сквозняки. По той же причине редко проветривают помещения и пожилые люди. Влажность в непроветриваемых помещениях увеличивается и чем больше количество людей, тем в конечном итоге выше и влажность воздуха. Приготовление пищи, стирка, принятие ванной, дыхание, испарение влаги комнатными растениями – вот неполный перечень источников влаги.

Повышенная влажность прямо пропорционально связана с температурой «точки росы». Если температура поверхности ниже температуры точки росы, то на такой поверхности в большинстве случаев выпадает конденсат. Конденсат выпадает из-за того, что воздух, расположенный в непосредственной близости к холодной поверхности, охлаждается, вместе с воздухом охлаждается и водяной пар, в нем содержащийся. При определенной температуре водяной пар достигает состояния насыщения, и лишняя влага, свыше этого предела, выпадает на холодных поверхностях в виде конденсата. Конденсат зачастую приводит к образованию плесени на тех поверхностях, которые находятся постоянно во влажном состоянии. Плесень пагубно сказывается на здоровье людей и животных, что является совершенно недопустимым, поскольку напрямую противоречит требованиям Закона «О техническом регулировании» в части обеспечения безопасности (ст. 46 «Переходные положения»).

Наряду с микроклиматом в помещении при расчете и проектировании узлов примыканий должны учитываться факторы, связанные с около-оконными устройствами и приспособлениями. Речь идет об элементах отделки, отопительных и других приборах, которые в последствии будут установлены или уже присутствуют. Сюда относятся занавеси, жалюзи, а также декоративные экраны, закрывающие радиаторы отопления, безусловно, сами радиаторы отопления и другие элементы. Одним из наиболее ответственных около-оконных элементов является радиатор отопления. От эффективности радиаторов зависит во многом дальнейшая эксплуатация светопрозрачных конструкций. Если радиаторы эффективные, то к светопрозрачной конструкции будет поступать достаточное количество теплого воздуха, и его скорость будет также достаточной для того, чтобы конденсат на поверхностях СПК и узла примыкания не выпадал даже при самых экстремальных сочетаниях влияющих факторов. Однако эффективные радиаторы могут потерять все свои преимущества, если при установке светопрозрачных конструкций радиаторы отопления будут сильно перекрыты свесами подоконной доски или в последствии закроются декоративными экранами. Перекрытые различными элементами радиаторы отопления не будут создавать достаточного конвекционного потока теплого воздуха по охлаждающимся поверхностям, что увеличит вероятность образования конденсата. Для интенсификации и нормализации конвекции теплого воздуха по поверхностям окна возможно устройство воздушных каналов, по которым теплый воздух от радиаторов отопления будет подаваться непосредственно к проблемным зонам окна. Наиболее проблемными зонами являются нижние углы стеклопакетов. В этих зонах наибольшая вероятность образования конденсата. Увеличение вероятности связано в основном с двумя причинами. Первая причина – это образование зон застоя холодного воздуха в нижних углах оконной ниши, куда теплый воздух от радиатора поступает в очень малом количестве, его конвекция в этих областях недостаточна. Вторая причина увеличения вероятности образования конденсата – это дистанционная рамка стеклопакета, в тех случаях, когда она выполняется из материала с высокой теплопроводностью. Алюминиевые дистанционные рамки (спейсеры) наиболее распространены на сегодняшний день по сравнению с другими видами дистанционных рамок. Схема устройства воздушных каналов приведена на рисунке 4.1.

Рисунок 4.1.



Показанные на рисунке 4.1 каналы наиболее эффективно работают, когда свес подоконника относительно поверхности стены довольно большой, когда подоконник сильно перекрывает радиатор. Также каналы хорошо проявляют себя при наличии декоративных экранов, закрывающих радиаторы отопления или при тяжелых, плотных занавесях, воздух через которые проходит слабо. В таких случаях большая часть теплого воздуха проходит именно через воздушные каналы, поскольку в других направлениях его течение сильно затруднено. Для определения температуры точки росы рекомендуется пользоваться таблицей 03 настоящего справочника.

Температуры точки росы t_p для различных значений температур t_b и относительной влажности w_b , % в помещении

t_b , °C	w_b , %													
	30	35	40	45	50	55	60	65	70	75	80	85	90	95
-5	-18,4	-16,8	-15,3	-14,0	-12,9	-11,8	-10,8	-10,0	-9,1	-8,3	-7,6	-6,9	-6,2	-5,6
-4	-17,5	-15,8	-14,4	-13,1	-11,9	-10,8	-9,9	-9,0	-8,1	-7,3	-6,6	-5,9	-5,2	-4,6
-3	-16,6	-14,9	-13,4	-12,2	-11,0	-9,9	-9,0	-8,0	-7,2	-6,4	-5,6	-4,9	-4,2	-3,6
-2	-15,7	-14,0	-12,6	-11,2	-10,0	-9,0	-8,0	-7,0	-6,2	-5,4	-4,6	-3,9	-3,3	-2,6
-1	-14,7	-13,0	-11,6	-10,3	-9,1	-8,0	-7,0	-6,1	-5,2	-4,4	-3,7	-2,9	-2,3	-1,6
0	-13,9	-12,2	-10,7	-9,3	-8,2	-7,1	-6,1	-5,1	-4,3	-3,5	-2,7	-2,0	-1,3	-0,6
1	-13,1	-11,3	-9,9	-8,5	-7,3	-6,2	-5,2	-4,3	-3,4	-2,6	-1,8	-1,1	-0,4	0,3
2	-12,1	-10,6	-9,1	-7,7	-6,5	-5,4	-4,4	-3,4	-2,6	-1,7	-1,0	-0,2	0,5	1,3
3	-11,6	-9,7	-8,2	-6,9	-5,7	-4,5	-3,5	-2,6	-1,7	-0,9	-0,1	0,7	1,5	2,3
4	-10,6	-9,0	-7,5	-6,1	-4,8	-3,7	-2,7	-1,8	-0,9	0,0	0,9	1,7	2,5	3,3
5	-9,9	-8,2	-6,7	-5,3	-4,0	-2,9	-1,9	-0,9	0,0	0,9	1,8	2,7	3,5	4,3
6	-9,1	-7,4	-5,8	-4,5	-3,2	-2,1	-1,0	-0,1	0,9	1,9	2,8	3,7	4,5	5,3
7	-8,2	-6,6	-5,0	-3,6	-2,4	-1,3	-0,2	0,9	1,9	2,9	3,8	4,7	5,5	6,3
8	-7,6	-5,8	-4,2	-2,8	-1,6	-0,4	-0,7	1,8	2,9	3,9	4,8	5,6	6,5	7,2
9	-6,8	-5,0	-3,4	-2,0	-0,8	0,5	1,7	2,8	3,8	4,8	5,7	6,6	7,5	8,2

10	-6,0	-4,2	-2,6	-1,2	0,1	1,4	2,6	3,7	4,8	5,8	6,7	7,6	8,4	9,2
11	-5,2	-3,4	-1,8	-0,4	1,0	1,3	3,5	4,7	5,7	6,7	7,7	8,6	9,4	10,2
12	-4,5	-2,6	-1,0	0,4	1,9	3,3	4,5	5,6	6,7	7,7	8,7	9,6	10,4	11,2
13	-3,7	-1,9	-0,3	1,4	2,8	4,2	5,4	6,6	7,7	8,7	9,6	10,5	11,4	12,2
14	-2,9	-1,0	0,6	2,3	3,8	5,1	6,4	7,5	8,6	9,6	10,6	11,5	12,4	13,2
15	-2,2	-0,3	1,5	3,2	4,7	6,0	7,3	8,5	9,6	10,6	11,6	12,5	13,4	14,2
16	-1,4	0,5	2,4	4,1	5,6	7,0	8,2	9,4	10,5	11,6	12,6	13,5	14,4	15,2
17	-0,6	1,4	3,3	5,0	6,5	7,9	9,2	10,4	11,5	12,5	13,5	14,5	15,4	16,2
18	0,2	2,3	4,2	5,9	7,4	8,8	10,1	11,3	12,5	13,5	14,5	15,4	16,3	17,2
19	1,0	3,2	5,1	6,8	8,4	9,8	11,1	12,3	13,4	14,5	15,5	16,4	17,3	18,2
20	1,9	4,1	6,0	7,7	9,3	10,7	12,0	13,2	14,4	15,4	16,4	17,4	18,3	19,2
21	2,8	5,0	6,9	8,6	10,2	11,6	12,9	14,2	15,3	16,4	17,4	18,4	19,3	20,2
22	3,6	5,9	7,7	9,5	11,1	12,6	13,9	15,1	16,3	17,4	18,4	19,4	20,3	21,2
23	4,5	6,7	8,7	10,4	12,0	13,5	14,8	16,1	17,2	18,3	19,4	20,3	21,3	22,2
24	5,4	7,6	9,6	11,3	12,9	14,4	15,8	17,0	18,2	19,3	20,4	21,3	22,3	23,2
25	6,2	8,5	10,5	12,8	13,9	15,3	16,7	18,0	19,2	20,3	21,3	22,3	23,2	24,1
26	7,1	9,4	11,4	13,2	14,8	16,3	17,6	19,0	20,1	21,2	22,3	23,3	24,2	25,1
27	8,0	10,2	12,2	14,1	15,7	17,2	18,6	19,9	21,1	22,2	23,3	24,3	25,2	26,1
28	8,8	11,1	13,1	15,0	16,6	18,1	19,5	20,8	22,0	23,1	24,2	25,2	26,2	27,1
29	9,7	12,0	14,0	15,9	17,5	19,0	20,4	21,8	23,0	24,1	25,2	26,2	27,2	28,1
30	10,5	12,9	14,9	16,8	18,4	20,0	21,4	22,7	23,9	25,1	26,2	27,2	28,2	29,1

В таблице выделена область температур точки росы при допустимых параметрах температуры и влажности воздуха в помещении согласно ГОСТ 30494. При выполнении замеров или при предварительном осмотре объекта необходимо оценивать возможные параметры микроклимата в рассматриваемом помещении, пользуясь данной таблицей и учитывая описанные выше нюансы, а также принимать во внимание то, что современные светопрозрачные конструкции имеют малую воздухопроницаемость, что, несомненно, повлияет на микроклимат после установки новых СПК. После установки новых, герметичных светопрозрачных конструкций, влажность в помещении начнет повышаться, поскольку доступ в помещение свежего воздуха с низким влагосодержанием (абсолютной влажностью) будет затруднен. Повышение влажности отразится на повышении температуры точки росы, т.е. вероятность образования конденсата увеличится пропорционально уменьшению количества поступающего в помещение свежего воздуха.

4.4 Особенности ограждающих конструкций.

Конструкции внешних стен оказывают принципиальное влияние на устройство узлов примыканий. Ограждающие конструкции можно приблизительно классифицировать по нескольким признакам:

Количество слоев (однослойные, двухслойные, многослойные).

Расположение и сочетание слоев по направлению изнутри – наружу.

Материал несущего слоя (железобетон, кирпич полнотелый, кирпич пустотный, пенобетон, древесина и т.д.).

Материал теплоизолирующего слоя (пенополистирол, пенопласт, минеральная плита и т.д.) и его расположение по сечению стены.

Согласно предлагаемой классификации можно составить пример одной из конструкций, который будет выглядеть так: трехслойная стена с несущим слоем из железобетона с минераловатным утеплителем в качестве среднего слоя и облицованная снаружи облицовочным многопустотным кирпичом.

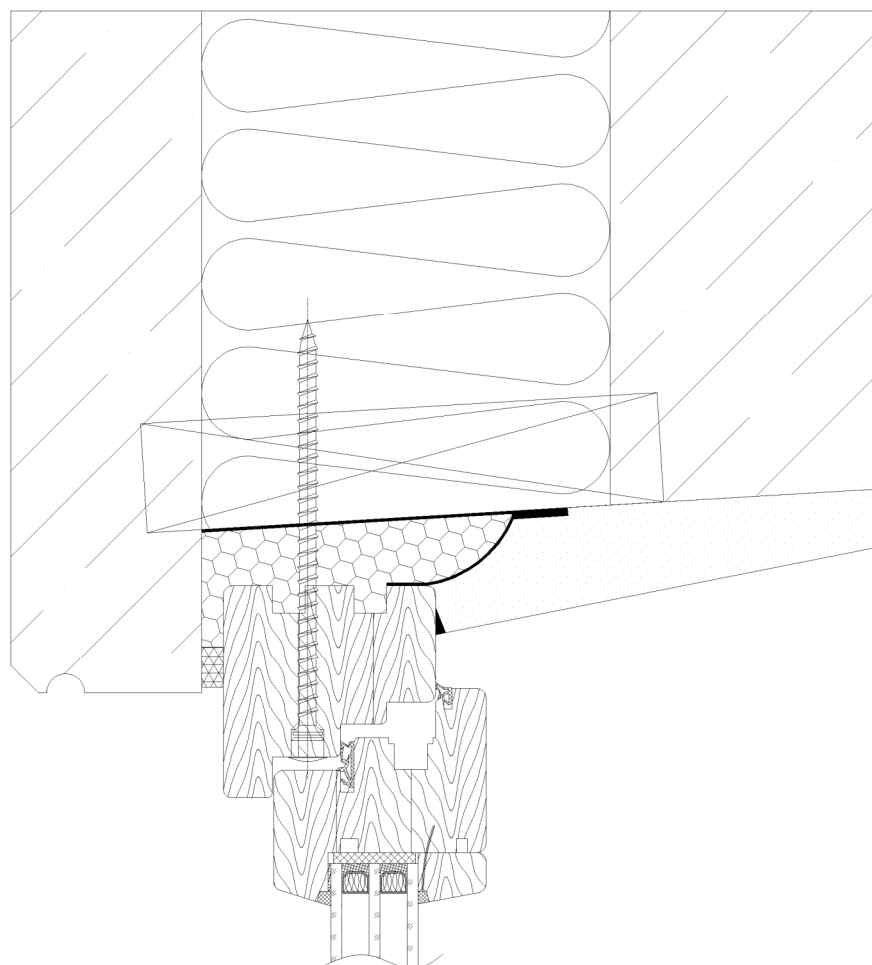
В однослойных стенах необходимо определение расчетом расположения оконного блока по толщине стены, если оно не указано в проекте. Для однослойных стен оптимальным является расположение СПК на 2/3 толщины стены, отсчет идет со стороны помещения.

В двухслойных стенах, в случаях, когда внешним слоем является эффективный утеплитель, наиболее оптимальным месторасположением СПК является такое, при котором внешняя плоскость коробки СПК совмещается с внешней плоскостью несущим слоем стены (рисунок 52 приложения «А»).

В трехслойных ограждающих конструкциях, в тех случаях, когда в качестве среднего слоя установлен эффективный утеплитель, коробка СПК монтируется в плоскости этого утеплителя. Характерным примером трехслойных ограждающих конструкций являются трехслойные железобетонные панели (рисунок 41 приложения «А») или описанный в примере для классификации случай.

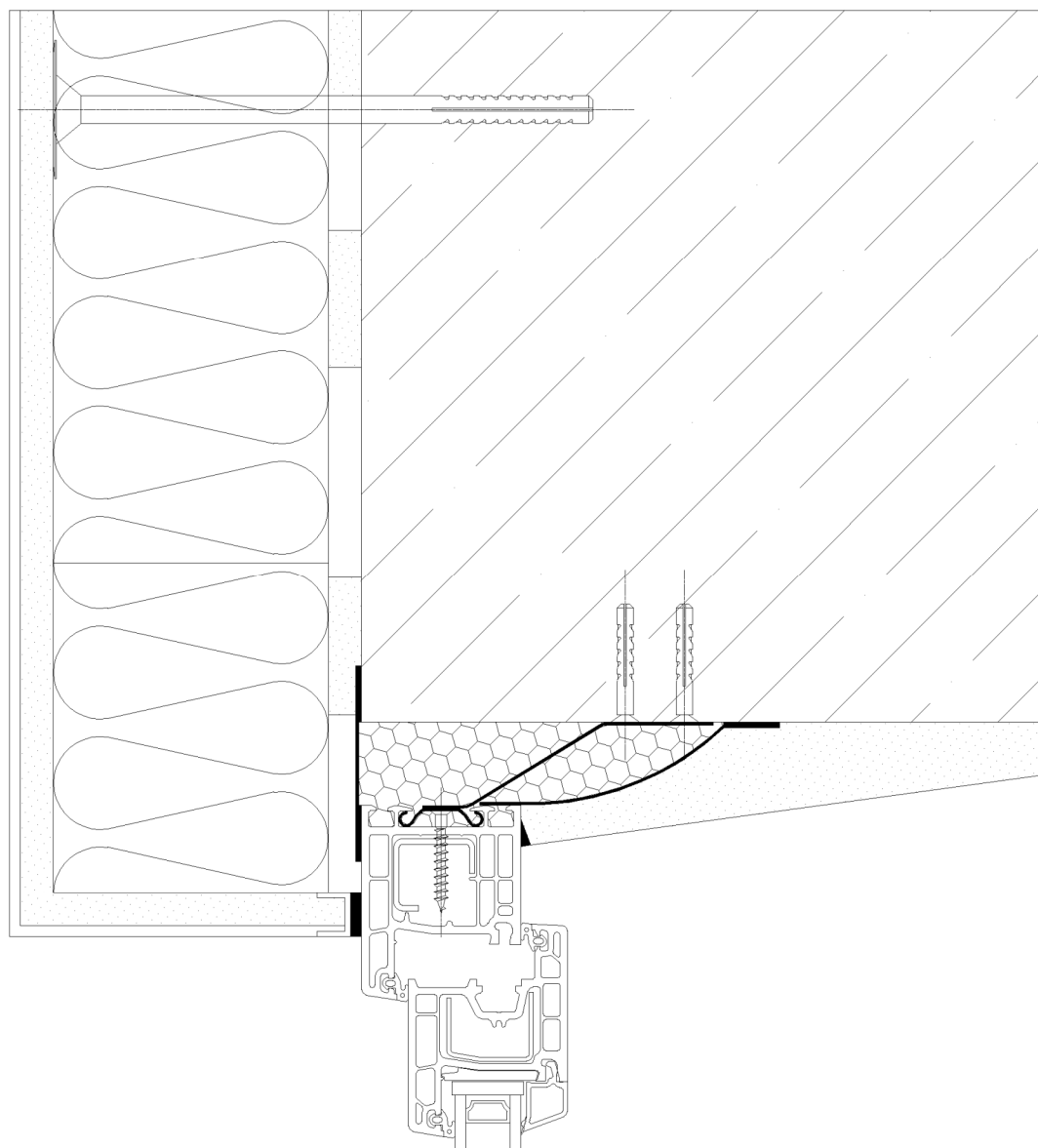
Материал стенового утеплителя, а точнее его свойства, оказывают влияние на процесс влагонакопления в утеплителе, находящемся в монтажном шве. Основной характеристикой стенового утеплителя в этом отношении является его паропроницаемость. Например, пенополистирол или пенопласт обладают сравнительно низкой паропроницаемостью. В случаях, когда указанные материалы применяются в качестве утеплительного слоя в трехслойных ограждающих конструкциях, водяной пар, проходя через внутренний слой ограждающей конструкции, сталкивается с препятствием, в роли которого выступает утеплитель. Значительная часть этого пара может поступать в утеплитель, расположенный в монтажном шве, что наверняка скажется на его теплоизоляционных характеристиках и долговечности, поскольку влага при переходе через нулевую температуру будет замерзать и оттаивать. Периодические замерзания и оттаивания влаги приведут к быстрому разрушению утеплительных материалов и выведут из строя весь узел примыкания. Указанные свойства и процессы необходимо учитывать при проектировании конструкции узла примыкания. Мерой защиты от негативного влияния может служить установка пароизоляционного слоя между поверхностью проема и утеплителем, расположенным в монтажном шве (рисунок 4.2).

Рисунок 4.2



Минеральная вата обладает значительно большей паропроницаемостью и водопоглощением, чем пенополистирол или пенопласт. Высокую паропроницаемость минеральной ваты и ее высокое водопоглощение также следует учитывать при проектировании конструкции узла примыкания. Например, при двухслойной конструкции стен, когда в качестве внешнего слоя присутствует минераловатный утеплитель, для герметизации внешнего контура узла примыкания могут применяться паронепроницаемые материалы, такие как силиконовые или акрилатные герметики и др. Внешний контур узла примыкания нельзя путать с внешним слоем монтажного шва, который должен быть обязательно паропроницаемым в необходимой степени (рисунок 4.3). Показатели паропроницаемости материалов выбираются согласно СТО 49299418-001-2006.

Рисунок 4.3



5. ЗАМЕР И ОБРАБОТКА РЕЗУЛЬТАТОВ

5.1 Замер светопрозрачных конструкций.

Снятие размеров для расчета и изготовления светопрозрачных конструкций – это первая и самая ответственная стадия работ. На стадии замеров могут появляться ошибки, которые будут сказываться на всех последующих стадиях процесса. От опыта и компетентности замерщика зависит успех всего предприятия. Замерщик должен обладать необходимыми знаниями в вопросах строительной физики, теплотехники, понимать нюансы которые могут возникать в тех или иных ситуациях. Он должен четко представлять, каким образом в конкретном случае будут сочетаться факторы, описанные нами в предыдущем разделе настоящего пособия. Он полноты и достоверности предоставляемой замерщиком информации зависит точность размеров изготавливаемых впоследствии конструкций и, безусловно, стоимость всего проекта. Помимо геометрических размеров самих светопрозрачных конструкций замерщик обязательно должен указывать и предоставлять конструкторам и технологам точную конфигурацию проемов, откосов, параметры стен, микроклимата в помещении, назначение и категорию помещения согласно ГОСТ 30494 «Здания жилые и общественные. Параметры микроклимата в помещении».

Попробуем перечислить минимально необходимый набор параметров, которые замерщик должен предоставлять по окончании замеров и каким именно образом эти параметры должны определяться.

Геометрические характеристики проемов, включая параметры четвертей (глубина и т.п.), если таковые имеются.

Максимально точное описание структуры и состава ограждающих конструкций.

Этажность здания, с указанием конкретного этажа, где будут монтироваться конструкции.

Расположение (открытая местность, городская застройка и т.д.) **здания** и его ориентацию (север, юг и т.д.).

Температуру и влажность в помещении, если работы по замерам производятся в холодное время года.

Тип и температуру отопительных приборов, желательно с более детальными параметрами (количество секций, размеры и т.д.), **а также их проектное или фактическое расположение** относительно СПК.

Наличие, тип и эффективность системы вентиляции и кондиционирования.

Состав семьи, если помещение жилое или **назначение помещения**, если помещение общественное, например библиотека, больница, школа, детский сад и т.п.

Наличие или отсутствие лифта для подъема СПК на нужный этаж, а также особенности транспортных путей для подвоза СПК к месту монтажа.

Геометрические размеры проемов, а также параметры четвертей, если таковые имеются, должны быть определены максимально точно. Помимо линейных размеров проемов и четвертей необходимо определение отклонений поверхностей от вертикали и горизонтали. Для определения линейных размеров чаще всего применяются рулетки с металлическим полотном, телескопические измерительные штанги, лазерные измерительные приборы и др. Для обеспечения точности измерений необходимо выполнение замеров в нескольких точках по каждой из определяемых характеристик. Например, ширину проема целесообразно замерять в нижней, средней, а также в верхней части проема для вычисления точной, усредненной величины. Возможны случаи, когда размеры проемов в различных участках могут сильно различаться. Так, на верхнем участке, проем может быть шире или уже, чем на нижнем участке (или наоборот), на несколько сантиметров. Это нельзя не учитывать при определении размеров СПК. В таких случаях необходимо соотносить размеры проемов с отклонениями поверхностей от вертикали и горизонтали и соответственно корректировать размеры СПК, а также планировать работы по выравниванию проема или установке каких-либо декоративно-отделочных профилей. Зачастую поверхности четвертей имеют большое отклонение от вертикали. Если верх проема завален вовнутрь помещения, то естественно для выравнивания СПК по вертикали необходимо ее нижнюю часть двигать также внутрь помещения, притом что

верхний участок СПК должен двигаться в сторону улицы. При таком варианте изменится и ширина отлива – она увеличится.

Глубина четверти также является неотъемлемым параметром при выполнении замеров. Существует два простых способа измерения этой величины без демонтажа установленной СПК. Первый способ – это просверливание отверстия небольшого диаметра (около 3 – 4 мм) в коробке СПК, через которое в последствии проталкивается щуп из жесткой проволоки или спицы. Глубина проникновения щупа измеряется, затем делаются поправки на толщину коробки существующей СПК и ее выступа относительно боковой поверхности четверти, таким образом, получается требуемая величина. Второй способ не требует сверления отверстий в коробке смонтированной СПК, что зачастую более приемлемо. Для осуществления этого способа потребуется тонкая металлическая линейка. Линейка проталкивается по касательной к коробке СПК, в зазор, между коробкой и поверхностью четверти. Требуется приложить достаточно усилий для того, чтобы линейка гарантированно прошла через весь утеплитель, расположенный в монтажном шве, и уперлась в поверхность проема. Глубина четверти при втором способе замера определяется более точно, но существуют некоторые нюансы, связанные с особенностями проемов в кирпичных зданиях старой постройки. В таких зданиях в ряде случаев четверть имеет ступенчатую поверхность и очень большую глубину, иногда превышающую 200 мм. При замерах СПК в подобных зданиях желательнее совмещение обоих указанных способов измерения глубины четверти, что позволит более точно рассчитать набор и количество материалов и изделий, предназначенных для компенсации слишком больших монтажных зазоров, для монтажа и утепления откосов, а также материалов для создания монтажного шва и всего узла примыкания в целом. Измерение глубины четверти, как и всех остальных принципиальных размеров необходимо проводить в двух – трех точках по каждому участку проема.

Измерение отклонений поверхностей от вертикали и горизонтали производят при помощи строительного уровня или отвеса. Длина уровня должна быть такой, чтобы она покрывала минимум две трети размера проема. Возможно применение уровней и меньшей длины, но в этом случае значительно увеличивается погрешность измерений и вероятность серьезной ошибки. Особенно важно измерение отклонений от вертикали поверхностей четвертей проема, т.к. данный параметр напрямую влияет на выбор материалов, применяемых в последствии при монтаже, на необходимость выравнивания проема или установка в узле примыкания элементов, камуфлирующих невертикальность четвертей. Многие замерщики не обращают внимания на отклонение четвертей от вертикали. Это приводит к тому, что в процессе установки СПК обнаруживается несоответствие или отсутствие некоторых материалов, и монтажники, не имеющие иного выхода из ситуации, устанавливают материалы с серьезными нарушениями технологии их применения, что пагубно сказывается на эксплуатационных характеристиках узлов примыкания. Наиболее часто встречающийся дефект при описанном недостатке замера является применение лент «РОБИБАНД ПСУЛ» или его аналогов малого расширения в зазорах значительно превышающих максимально допустимые для выбранного типоразмера лент. Такое применение лент «РОБИБАНД ПСУЛ» резко негативно сказывается на их гидроизоляционных свойствах и долговечности, что совершенно недопустимо.

Следующим важным моментом при выполнении замеров является изучение нижнего участка проема. Здания старой постройки часто преподносят неприятные «сюрпризы» после демонтажа заменяемой светопрозрачной конструкции. Старые деревянные СПК часто изготавливались с коробками, имеющими большие размеры поперечного сечения, что дополнительно усугубляется наличием у многих из них доборных и расширительных брусков. Во многих случаях после демонтажа могут образовываться очень большие зазоры, пустоты и выбоины. Замерщик светопрозрачных конструкций должен предвкушать такие ситуации и очень внимательно и тщательно изучать примыкания имеющихся конструкций и указывать все выявленные нюансы в листе замеров.

Важной задачей замерщика является также выяснение желаний клиента. Стоит учитывать, что не все желания клиента должны быть законом, поскольку такие желания во многих случаях могут быть ошибочными, ведь человек не может быть специалистом абсолютно во всем, да и не должен быть таковым. В задачи замерщика входит разъяснение клиенту с предоставлением

необходимых исходных данных особенностей конкретной ситуации. К примеру, в кирпичных домах старой постройки, как правило, необходимо производить утепление откосов, поскольку теплотехнические характеристики кирпичной кладки не могут самостоятельно обеспечивать необходимого сопротивления теплопередаче, что очень часто приводит к промерзаниям в области узлов примыкания и появлению конденсата и плесени на внутренних откосах проема. Замерщику необходимо грамотно разъяснить клиенту, как с таким явлением можно бороться. Можно перечислять еще примеры, но в каждом новом случае будут возникать новые, нестандартные ситуации, которые будут требовать новых решений.

5.2 Обработка результатов замера.

Результаты выполненных замеров подлежат тщательной обработке конструкторами и технологами. Полная, точная информация, предоставленная замерщиком, позволит быстро и точно выполнить проектирование СПК, узлов примыкания, подобрать крепежные элементы, количество материалов для гидроизоляции, рассчитать трудоемкость и материальные затраты для выполнения всего процесса монтажа. Качественно и точно выполненный проект узлов примыкания, легкость и удобство его исполнения скажутся на скорости и качестве работы монтажников, что в конечном итоге максимально удовлетворит ожидания Заказчика.

В первую очередь обрабатываются результаты замеров геометрических параметров, включая отклонения поверхностей от вертикали и горизонтали. Согласно ГОСТ 30971 и СТО 49299418-001-2006, отклонения от вертикали и горизонтали коробок смонтированных СПК не должно превышать 1,5 мм на 1 метр длины, но не более 3 мм на всю длину. Этот допуск сверяется с фактическим отклонением четвертей проема от вертикали. Если фактические отклонения позволяют смонтировать конструкцию с учетом установки герметизирующих материалов в соответствии с инструкциями по их применению, то дополнительные материалы, предназначенные для устранения отклонений проемов, не применяются. В противном случае количество и набор материалов для коррекции отклонений проемов рассчитываются согласно фактической ситуации. Сотруднику, обрабатывающему результаты замеров, следует понимать, что подготавливать необходимо только те участки поверхностей проема, которые непосредственно повлияют на качество проектируемого узла примыкания. К таким поверхностям относятся участки четвертей шириной около 20 – 30 мм в непосредственной близости от светового проема, а также некоторые участки поверхностей чернового откоса, к которому будут крепиться пароизоляционные ленты или примыкать забутовочный шнур и герметик в случае применения мастичных герметиков. Однако поверхности черновых откосов не всегда нужно подготавливать, например, когда на откосы крепится листовая утеплитель при помощи ППУ. Читателю не стоит воспринимать как руководство к действию информацию о том, что подготовка поверхностей черновых откосов в ряде случаев необязательна, здесь говорится скорее не о том, что она не обязательна, а о том, что она не так критична. Во всех случаях следует руководствоваться требованиями НД и здравым смыслом.

6. ПРОЕКТИРОВАНИЕ И СОГЛАСОВАНИЕ

6.1 Конструкция узла примыкания.

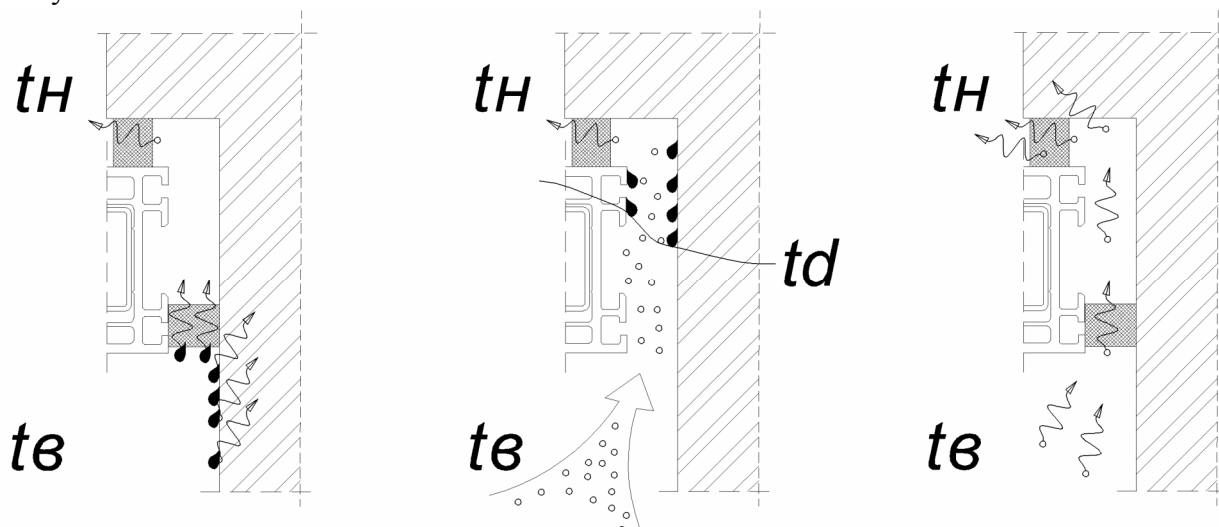
Конструкция узла примыкания должна отвечать основной концепции «изнутри плотнее, чем снаружи». Почему концепция формулируется именно так? Почему изнутри, со стороны помещения узел примыкания должен иметь более плотную, вплоть до полной герметичности часть, а снаружи, со стороны улицы значительно менее плотную? Давайте попытаемся разобраться. Температура с внешней стороны, т.е. со стороны улицы, ниже, чем со стороны помещения. Помимо температуры со стороны помещения находится воздух с более высоким влагосодержанием, т.е. более высокой абсолютной влажностью, чем у уличного воздуха. Не следует путать абсолютную и относительную влажности воздуха. Абсолютная влажность характеризует количество влаги на кубометр абсолютно сухого воздуха, а относительная влажность воздуха характеризует отношение фактического влагосодержания воздуха к максимально возможному влагосодержанию при конкретной температуре воздуха. Чем ниже температура воздуха, тем меньшее количество влаги он может в себе удерживать и, наоборот, чем выше температура воздуха, тем большее количество влаги может растворяться в воздухе.

Как правило, в любом помещении существует большое количество источников влаги. И в жилых, и в общественных помещениях влага выделяется при дыхании людей и домашних животных. Также влага выделяется и при приготовлении пищи, стирке, влажной уборке, поливе комнатных растений и т.п. Следовательно, при низкой температуре, в холодные периоды года уличный воздух в абсолютном выражении суше, чем воздух внутри помещения.

Из школьной программы курса физики известно, что диффузия при повышении температуры ускоряется, т.е. увеличивается скорость движения молекул. Поскольку в холодные периоды года влагосодержание и температура внутреннего воздуха выше, чем наружного, и количество молекул воды на один кубометр воздуха выше, частота и скорость ударов молекул водяного пара о различные поверхности также увеличиваются. Тем самым образуется разность парциального давления водяного пара между помещением и внешней средой. Разница парциального давления водяного пара создает постоянный поток водяных паров, направленный изнутри помещения наружу. Чем грозит этот поток узлу примыкания? Подавляющее большинство узлов примыкания имеют в своем составе утеплительный слой, относящийся к элементу узла примыкания – монтажному шву. Не нужно доказывать, что утеплитель эффективно выполняет свои функции, только будучи сохраненным в максимально сухом состоянии, вот почему изнутри узел примыкания должен быть достаточно плотным, чтобы не пропускать водяные пары, пытающиеся пробиться через него. Мы выявили только первый источник возможного появления воды в монтажном шве. Существует еще три, назовем их вторым, третьим и четвертым. В том месте, где температура опустится ниже точки росы, выпадет конденсат. Второй источник появляется тогда, когда допущены ошибки в расчетах теплотехнических характеристик узла примыкания или некоторые операции при монтаже были выполнены с браком. В таких случаях может происходить промерзание через теплопроводные элементы узла примыкания, и на внутренних поверхностях узла примыкания может выпадать конденсат, поскольку температура может зачастую опускаться значительно ниже точки росы. Второму источнику влаги препятствует все тот же внутренний слой элемента узла примыкания – монтажного шва – пароизоляция.

Все четыре источника влаги схематично показаны на рисунке 6.1.

Рисунок 6.1



Выше мы разобрали два источника влаги и описали, какой именно элемент узла примыкания отвечает за устранение их негативного влияния или появления вовсе. Но существует еще два – третий и четвертый – в нашем рассмотрении. Третий – это конденсатная влага, которая может образовываться в толще ограждающей конструкции и самого узла примыкания, там, где встречаются более влажная и теплая зона с более холодной. Внимательный читатель может возразить, что влаге в монтажном шве появиться неоткуда, что ее проникновению препятствует внутренний пароизоляционный слой. Однако не следует забывать о том, что утеплитель контактирует с поверхностью проема, именно оттуда и может поступать влага. Что же делать, если влага все-таки появилась в утеплителе? Ее необходимо оттуда удалить. Единственно правильным будет вывод влаги из утеплителя наружу, т.е. во внешнюю среду. Для того чтобы влага могла беспрепятственно выводиться из утеплителя, внешняя часть узла примыкания должна быть паропроницаемой. Причем, чем больше будет ее паропроницаемость, тем лучше. Однако существует еще один, четвертый, источник влаги – это осадки. Проникновению дождевой влаги в утеплитель также противостоит внешний контур узла примыкания. Зачастую в качестве внешнего контура, отвечающего за гидроизоляцию утеплителя, выступает внешний слой монтажного шва. Таким образом, внешний контур должен быть гидроизоляционным, но при этом, паропроницаемым.

6.2 Проектирование конструкции узла примыкания.

Проектирование конструкции узла примыкания должно начинаться с подробного изучения результатов замеров и их обработки. Только комплексное изучение позволит спроектировать узел примыкания практически или полностью лишенный недостатков. Результатом проектирования должен быть чертеж узла или узлов примыкания с приложенными к нему (к ним) теплотехническими и стоимостными расчетами, а также необходимыми инструкциями и обоснованием принимаемых решений.

Самый простой способ разработки узла примыкания – это создание предварительного эскиза, основанного на результатах замеров и работы с заказчиком. Предварительный проект узла примыкания рассчитывается на соответствие всем видам нагрузок и воздействий. Если результаты расчетов по предварительному проекту положительные, то такой проект может быть принят и утвержден в качестве рабочего проекта, оформлен в соответствующей форме и передан на согласование с заказчиком. В противном случае проект необходимо корректировать для приведения его в соответствие с расчетными нагрузками.

При проектировании узлов примыкания обязательно рассматриваются следующие моменты:

- механические воздействия;
- климатические воздействия;

визуально-эстетические характеристики.

К механическим воздействиям на узел примыкания относятся напряжения, возникающие в узле примыкания, как следствие температурных деформаций профилей СПК, усадочных деформаций здания, ветровых и эксплуатационных нагрузок. Величины температурных деформаций профилей СПК принимаются согласно данным производителей соответствующих профильных систем, согласно результатам проведенных испытаний или данным из нормативно-справочных изданий. Средние величины температурных деформаций различных материалов, применяемых для изготовления СПК, приведены в таблице 6.2.

Таблица 6.2

№ п./п.	Наименование материала	Коэффициент температурной деформации, м/(°С*м)
1	Древесина	≈ 0
2	ПВХ	0,08-0,2
4	Алюминий	0,0255
5	Сталь	0,0117
7	Фибергласс	0,005
8	Стекло	0,0095

Расчетная величина деформации определяется простым расчетом по формуле:

$$\Delta = K_{т.д.} * L * \Delta_t, (м),$$

где:

Δ – величина деформации оконного блока в рассматриваемом направлении;

$K_{т.д.}$ – коэффициент температурной деформации конкретного профиля;

L – длина профиля (размер коробки СПК) в конкретном направлении;

Δ_t – разница температур между температурой СПК во время монтажа и экстремальной температурой СПК в процессе эксплуатации.

Существует мнение, что фактические температурные деформации ПВХ профилей чаще всего меньше, чем расчетные величины, поскольку существует неравномерность прогрева и охлаждения профиля по сечению из-за разницы в температурах снаружи и внутри помещения, а также из-за присутствия механической фиксации армирующего вкладыша и как такового профиля ПВХ. Однако не следует принимать поправки на неравномерность прогрева, поскольку никогда нельзя гарантировать на сто процентов, что изготовление и монтаж светопрозрачных конструкций будет проводиться точно по расчетной технологии. Чаще всего нарушением технологии монтажа в зимний период года является отсутствие выдержки СПК при комнатной температуре перед монтажом, т.е. монтируются конструкции, имеющие температуру окружающей среды, а зимой это может быть и минус 10 и минус 15 градусов Цельсия, а иногда и еще меньше, вдобавок еще и в неотапливаемом здании без создания теплового контура. При таких условиях монтажа температурные деформации профилей коробки СПК будут максимальными из возможных, а особенно в сторону увеличения размеров. Таким образом, рассматриваемое мнение имеет очевидный недостаток – оно не учитывает фактической ситуации на объекте, оперируя идеальными условиями, а это совершенно не правильно. В связи с этим введение поправочных коэффициентов на неравномерность прогрева и на присутствие армирования в профиле представляется неправильным.

СПК из алюминиевых сплавов испытывают не настолько большие температурные деформации, как СПК, выполненные из ПВХ профилей, но все равно деформации присутствуют, что обязательно должно учитываться при расчете монтажных зазоров.

Деревянные, а также выполненные из стеклокомпозита светопрозрачные конструкции настолько незначительно деформируются даже при экстремальных изменениях температуры, что учитывать такие деформации при расчетах монтажных зазоров не обязательно.

Климатические воздействия обуславливаются сезонными и суточными изменениями климата, а также параметрами микроклимата в помещении.

Параметры климата для конкретного района эксплуатации принимаются согласно СНиП 23-02-99* «Строительная климатология».

Проектирование узла примыкания должно обязательно включать в себя теплотехнический расчет и расчет влагонакопления. Теплотехнический расчет удобно выполнять в виде компьютерного моделирования с применением специализированных программных комплексов. Для теплотехнического расчета узлов примыкания достаточно хорошо адаптирован сертифицированный программный комплекс WINDOW с модулем THERM. С его помощью можно достаточно быстро построить необходимый узел примыкания и смоделировать распределение тепловых полей. Удобство этой программы заключается в возможности быстрой смены материалов любого элемента узла примыкания, их геометрических размеров, а также расчетных граничных условий. Обучиться работе с комплексом достаточно просто при наличии навыков работы с графическими программами и необходимых знаний строительной теплофизики. Программа позволяет определять температуру в любой точке узла примыкания, что очень удобно при проектировании. Наглядность результатов расчета помогает при обосновании Заказчику выбранной конструкции и материалов узла примыкания.

Расчет процесса влагонакопления также возможен с применением готовых специализированных программных продуктов, но специалисты ГК «РОБИТЕКС» разработали методику и алгоритм выполнения таких расчетов на базе повсеместно применяемой программы Microsoft Excel. Результатом работы данного алгоритма является графическая интерпретация процессов влагонакопления и осушения ограждающей конструкции и непосредственно узлов примыкания. Алгоритм позволяет по предварительно заданной конструкции стены или узла примыкания с указанием материалов и размеров слоев определить, в какой зоне и в каком количестве, а также с какой интенсивностью возможно накопление влаги. На основании результирующего графика составляются рекомендации по выбору применяемых материалов, их размеров и взаимного расположения.

Специалисты ГК «РОБИТЕКС» готовы оказывать помощь в выполнении расчетов такого типа с рекомендациями по решению многих проблем, связанных с теплотехническими параметрами узлов примыкания.

Примеры часто встречающихся узлов примыкания приведены в приложении «А».

7. ДОСТАВКА И ПОДГОТОВКА

7.1 Доставка изделий к месту монтажа.

Изделия транспортируют всеми видами транспорта в соответствии с правилами перевозки грузов, действующими на данном виде транспорта. Для перевозки изделий рекомендуется применение контейнеров. В случае безконтейнерного транспортирования изделия раскрепляют в пачки согласно схемам, установленным в технической документации.

При хранении и транспортировании изделий должна быть обеспечена их защита от механических повреждений, воздействия атмосферных осадков и прямых солнечных лучей.

При хранении и транспортировании изделий не допускается ставить их друг на друга, между изделиями рекомендуется устанавливать прокладки из эластичных материалов.

Изделия хранят в специальных контейнерах или в вертикальном положении под углом 10-15° к вертикали на деревянных подкладках, поддонах в крытых помещениях без непосредственного контакта с нагревательными приборами.

В случае отдельного транспортирования стеклопакетов требования к их упаковке и транспортировке устанавливают по ГОСТ 24866.

При перевозке светопрозрачных конструкций рекомендуется использование специальных пирамид, предназначенных для перевозки крупногабаритных предметов с небольшой толщиной.

7.2 Подготовка рабочего места к монтажу.

Подготовка рабочего места – важный момент для успешного проведения работ по монтажу СПК. При подготовке рабочего места необходимо обеспечить необходимые условия.

При монтаже СПК в жилом (эксплуатируемом) помещении, необходимо принять меры по защите имеющейся в помещении мебели, элементов интерьера и отделки. Мебель желательно выносить из помещения, а в случае отсутствия такой возможности, необходимо применение полиэтиленовой (или другой) пленки для предохранения мебели и других предметов от попадания пыли. Особое внимание также следует уделять защите полов, имеющих финишную отделку или покрытие, поскольку при снятии штукатурных откосов, вероятность повреждения покрытия очень велика. Испорченное покрытие придется восстанавливать за счет оконной компании, а это значительно проблематичнее и дороже, чем изначальная защита покрытия полов от повреждения. На этапе подписания договора вопросы по укрытию внутреннего убранства помещений пленкой и защитными материалами должны быть обязательно решены.

В строящемся здании могут возникнуть затруднения иного характера. К примеру, в непосредственной близости от места монтажа может не оказаться электророзеток. В таком случае следует обратиться к ответственному за подключение электроэнергии сотруднику за помощью. Самостоятельное подключение к электрощитам или иным не предназначенным для бытового подключения устройствам категорически запрещается! Также запрещается использование самодельных переносок и удлинителей, выполненных ненадлежащим образом (например, на скрутках, с отсутствием изоляции и т.п.). Во всех случаях следует заранее решать вопросы по электроснабжению и быть готовыми, если точка подключения находится достаточно далеко.

Наряду с обеспечением рабочего места электричеством, следует заранее определить, кто (Заказчик или Подрядчик) будет заниматься уборкой мусора, дальнейшей его утилизацией. При замене СПК в эксплуатируемых помещениях, особенно в многоэтажных жилых или общественных зданиях, расположенных в населенных пунктах, следует заказывать специальные контейнеры для вывоза строительного мусора на специальные свалки. Вынос строительного мусора на мусоросборники для пищевых и бытовых отходов может обернуться неприятностями, как для Заказчика, так и для Подрядчика, поскольку такие действия запрещены законодательством. Необходимо заранее побеспокоиться о наличии достаточного количества прочных мешков для выноса мусора.

С Заказчиком следует также решать вопрос о допустимом времени для проведения работ, связанных с повышенным шумом (работа перфораторами и т.п.), поскольку довольно часто

самоорганизующиеся жилищные товарищества вырабатывают ряд правил о соблюдении общественного порядка, в которых время работ с повышенными шумами также четко прописывается. За нарушение этих правил Заказчика могут привлечь к определенной ответственности, если нарушение было допущено по его вине, но могут возникнуть неприятности и у оконной компании, если Заказчик поставил фирму в известность о существовании таких правил, но руководство фирмы проигнорировало предупреждение. Подобные ситуации могут заканчиваться крупными штрафами, и во избежание таких ситуаций отмеченные вопросы подлежат обязательному решению на стадии подписания договоров.

Место монтажа, согласно правилам техники безопасности, должно быть расчищено от строительного и другого мусора, оборудовано в соответствии с требованиями строительных норм и правил, а также в соответствии с технологической документацией и договором между Заказчиком и Поставщиком. Должны быть предприняты меры по защите СПК и их элементов от повреждений при хранении и в процессе выполнения монтажных и других работ. Должна быть обеспечена свободная зона размером не менее размера монтируемой конструкции для возможности свободной работы с ней монтажников. Ящики с инструментами должны располагаться таким образом, чтобы не мешать передвигаться рабочим по зоне монтажа. В случае работ на высоте или при монтаже СПК больших размеров необходимо использование монтажных страховочных поясов, для этого необходимо обеспечить возможность их надежного закрепления. Для закрепления карабина страховочного каната пояса возможно применение специальных штанг, устанавливаемых в дверном или оконном проеме. Также возможно закрепления карабина на строительных лесах, если таковые будут устанавливаться. Весь необходимый инструмент должен быть в исправном состоянии. Корпуса и кабели электроинструмента не должны иметь повреждений. Запрещается работа с электроинструментом в условиях превышения допустимой влажности и температуры. Также недопустима работа с электроинструментом под открытым небом во время выпадения осадков. Перед началом работ необходимо проверить наличие всех необходимых элементов конструкций, материалов и комплектующих.

7.3 Подготовка СПК к монтажу.

Для проведения успешного монтажа светопрозрачная конструкция должна быть определенным образом подготовлена. Подготовка заключается в проверке целостности конструкции, ее готовности, проверке геометрических размеров, комплектности фурнитуры и дополнительных элементов.

После доставки изделий к месту монтажа рабочие-монтажники должны проверить соответствие размеров изготовленных конструкций реальным размерам проема. Это необходимо сделать до начала работ по демонтажу старых конструкций, поскольку бывают случаи ошибок замерщика, при которых конструкции или меньше, или больше проема, и, следовательно, смонтированы быть не могут.

8. ОСНОВНАЯ ПРОИЗВОДСТВЕННАЯ СТАДИЯ

8.1 Демонтаж старой СПК.

Демонтаж отслужившей свой срок светопрозрачной конструкции начинается с обязательного контрольного замера до выполнения демонтажа откосов. Для демонтажа откосов, выполненных оштукатуриванием, применяют, как правило, перфораторы с насадкой – долотом или пикой. Возможно применение и ручного инструмента (молотки, скarpели), но при этом возрастет время демонтажа, и будет потрачено значительно больше усилий. Удаление коробки старой СПК удобнее всего начинать с перепиливания импостов и нижнего горизонтального бруска. Затем коробка легко извлекается с применением гвоздодеров или маленьких ломиков. При извлечении старой коробки следует особое внимание уделять состоянию внешних откосов, поскольку для качественного монтажа фронтальную поверхность четверти проема необходимо подготовить. По возможности следует допускать как можно меньше разрушений этой поверхности. В старом жилом фонде встречаются случаи, когда при ремонте фасада здания в коробки деревянных оконных блоков забиваются гвозди, длиной 100 – 150 мм, но не на всю глубину, а только на 20 – 30 мм. При оштукатуривании эти гвозди используются в качестве своеобразной арматуры. Демонтаж коробки старой СПК в таких случаях довольно проблематичен. Особенно плохо, когда слой штукатурки слабо держится на ограждающей конструкции и при механических воздействиях на нее легко отрывается. Отрыв штукатурки чреват несколькими негативными последствиями: это большой объем и длительность восстановительных работ, большое количество мусора, а также повышена опасность того, что крупный кусок штукатурки может выпасть наружу и при падении травмировать кого-либо или повредить чье-либо имущество. При планировании процесса и условий монтажа, когда речь идет о старом жилом фонде, необходимо принять меры безопасности на описываемый случай. Под тем стеновым проемом, где происходит монтаж или демонтаж СПК, должна быть огорожена необходимая территория. Ограждение выполняется специально предназначенными заграждениями с перевязкой их сигнальной лентой красного цвета. Также желательно, в непосредственной близости к ограждению, на время максимальной вероятности падения кусков штукатурки, ставить дежурного – наблюдателя для подстраховки. Дежурный – наблюдатель должен иметь средства индивидуальной защиты (каска) и одет в яркую сигнальную одежду, предупреждающую прохожих и автомобилистов о возможной опасности вблизи огороженного участка.

После демонтажа старой конструкции область монтажных работ должна быть очищена от образовавшегося мусора, кусков старой конструкции, мусор должен быть удален.

8.2 Подготовка проема и поверхностей к монтажу.

Для выполнения качественного монтажа необходимо произвести подготовку поверхностей проема. Время и расходы на подготовку проема могут сильно различаться от случая к случаю, в зависимости от состояния и особенностей ограждающих конструкций.

Под подготовкой проема подразумевается заделка разрушенных участков четвертей проема, выравнивание поверхностей, упрочнение осыпающихся поверхностей грунтовочными составами, обеспыливание, обезжиривание и т.д. В зимнее время года поверхности очищаются от наледей, снега и инея. Также важным моментом в подготовке проема является выравнивание поверхностей четвертей по вертикали. Это необходимо для создания зазора постоянного размера между коробкой СПК и поверхностью четверти по всей длине примыкания. Неравномерный зазор между коробкой и четвертью не позволит правильно подобрать ленту «РОБИБАНД ПСУЛ» по размеру, поскольку в самом узком месте лента будет слишком плотно сжата, а на самом широком участке будет слишком расширена или вовсе не перекроет зазор. При герметизации шва с применением мастичных герметиков создание постоянного зазора также необходимо, поскольку в противном случае невозможно нанесение герметика равномерным слоем, обеспечивающим заданные характеристики по паропроницаемости, адгезии, деформационной устойчивости и т.д. Требование по качеству подготовки поверхности перед выполнением монтажного шва с применением мастичных герметиков усугубляется тем,

что в сочетании с герметиками применяется забутовочный шнур, частично выполняющий и роль утеплителя. Примыкание забутовочного шнура к неровной, шероховатой поверхности не может быть плотным и, следовательно, шов не будет надежным, обладающим высокими характеристиками.

Обязательному выравниванию подлежит также и некоторая область чернового откоса. Ширина этой области и ее расположение относительно коробки СПК определяется при проектировании узла примыкания и составлении технологической карты на его исполнение. Область представляет собой полосу определенной ширины, отстоящую от коробки или заходящую за нее и предназначенную для последующего приклеивания на нее клеящих полос ленточных герметиков или примыкания забутовочного шнура при применении мастичных герметиков.

Для заделки дефектных мест, таких как выбоины, обрушения участков четвертей, выпадающих кирпичей из кладки и т.п. рекомендуется применение водостойких быстротвердеющих сухих смесей. В настоящий момент на рынке присутствует несколько наименований материалов, обладающих необходимыми характеристиками. Хорошо зарекомендовал себя продукт отечественного производства «КРЕПС-Ремсостав». Этот продукт представляет собой сверхбыстросохнущий безусадочный ремонтный состав, идеально подходящий для описываемых видов работ. Этот состав при высыхании не дает усадки, как, например, алебастр и, следовательно, не растрескивается. «КРЕПС-Ремсостав» отличается очень быстрым набором прочности: через 7-10 минут его прочность превышает уже 3 МПа, что эквивалентно нагрузке в 30 кг на квадратный сантиметр. Аналогичные составы производят и иностранные компании, например «Pufas» и «Düfa». Импортные продукты имеют пока довольно непродолжительный период использования в России, но авторитет указанных компаний довольно высок, что позволяет делать смелые предположения о высоком качестве производимых ими продуктов. Быстросохнущие сухие смеси обладают одним недостатком, который обязательно следует учитывать при планировании работ с ними. Недостаток заключается в том, что раствор из таких смесей должен приготавливаться в малых количествах, необходимых для заделки дефектов. Иными словами, работать с такими материалами нужно иначе, чем с обычными сухими смесями. Нельзя замешивать сразу, к примеру, миксер на 100 – 200 литров и постепенно его выработывать в течение дня. Через 10 – 15 минут перемешивания состав потеряет все свойства из-за разрушения начинающихся образовываться в нем связей. А при остановке перемешивания состав сразу же начинает схватываться, и, если не возобновить перемешивание, то уже через 20 – 25 минут максимум, миксер вместе с его содержимым будет испорчен, все нужно будет выбросить на свалку.

Помимо выравнивания поверхностей и восстановления разрушившихся участков следует уделять внимание прочности и запыленности поверхности. Особенно непрочной является, как правило, поверхность старой известковой штукатурки, которая легко осыпается даже при легких касаниях рукой. Для упрочнения и обеспыливания таких поверхностей рекомендуется применять проникающие грунтовочные составы типа ГСР или другие, например, на латексной или акрилатной основе. Грунтовочный состав ГСР особенно хорош по сравнению с другими марками грунтовочных составов при работе в холодные периоды года. Работа с указанным грунтовочным составом возможна даже при температуре минус 10 °С. Грунтовочные составы наносят кистью, валиком или любым другим удобным способом, например, распылением.

При подготовке проема к монтажу следует уделять внимание соблюдению проектных величин монтажных зазоров. Для компенсации слишком больших величин монтажных зазоров рекомендуется применение твердого листового утеплителя. Наиболее приемлемым является применение материалов аналогичных по свойствам вспененному полистиролу «Пеноплэкс». Такие материалы, помимо высокого сопротивления теплопередаче, обладают еще очень низкой паропроницаемостью, что положительно сказывается на характеристиках узла примыкания и его эксплуатации. Листовой утеплитель крепится к поверхностям проема при помощи специальной мастики или на полиуретановый пенный утеплитель, который наносится на поверхности проема в виде змейки, жгутами небольшого диаметра. Поскольку ППУ при кристаллизации расширяется (вспенивается), его расширение следует предотвращать, применяя притирание листов утеплителя к поверхностям проема несколькими круговыми движениями. Твердый листовой утеплитель применяется не только для компенсации чрезмерно больших

монтажных зазоров, а еще и для утепления откосов. Для утепления откосов утеплитель приклеивается к поверхностям проема полосами толщиной 10 – 20 мм и шириной 100 – 180 мм от внутренней плоскости коробки. Более точное определение толщины и ширины полос утеплителя производится расчетным путем при помощи теплотехнического моделирования на специальном программном обеспечении, о котором было более подробно рассказано в разделе «проектирование конструкции узла примыкания», с учетом характеристик конкретного рассматриваемого материала.

При монтаже в прямой или открытый стык (без четверти), в зависимости от проектного решения и конкретной ситуации, возможно создание фальшчетверти из металлического или пластикового уголка. Применение дополнительных ПВХ профилей наиболее приемлемо с точки зрения из коррозионной устойчивости, а, следовательно, и долговечности, а также с точки зрения теплотехнических характеристик, которые у ПВХ значительно выше, чем у алюминия или стали. Уголок крепится к стене при помощи пластмассовых дюбелей со стопорными шурупами (или других подходящих крепежных элементов), при этом сразу выравняется по вертикали во всех плоскостях. Даже если поверхности проема не имеют четкой вертикальности, в этом нет ничего страшного, поскольку при дальнейшем оштукатуривании внешних откосов все зазоры, которые могут образовываться между уголком и неvertикальными поверхностями проема будут заделаны. Также возможно закрепление ПВХ уголка на коробку СПК перед помещением ее в проем. В таком случае лента «РОБИБАНД ПСУЛ» зажимается между уголком и поверхностью проема (рисунки 3 и 4 приложения «А»).

Проемы многослойных ограждающих конструкций с эффективным утеплителем в качестве среднего слоя создают при монтаже определенные трудности. Зачастую в таких проемах утеплитель выходит на откосы и СПК должна монтироваться в зону утеплителя. В нижней части проема СПК не имеет в таких случаях опоры и как бы проваливается между слоями ограждающей конструкции. Для создания опоры СПК необходима установка перемычек из антисептированной и гидроизолированной древесины, ПВХ или других подходящих материалов. При установке перемычек следует избегать образования мостиков холода. Расположение опорных перемычек, их геометрические параметры и расчетную нагрузку определяют расчетным путем при проектировании узла примыкания, при этом учитывают размер зазора между слоями ограждающей конструкции (толщина утеплителя), габаритные размеры, вес и конструкцию коробки СПК. Установленные перемычки не должны мешать выполнению последующих работ по созданию монтажного шва, герметизации и установки элементов отделки узла примыкания.

8.3 Фиксация и крепление СПК в проеме.

Механическое крепление СПК к ограждающим стеновым конструкциям – неотъемлемый и ответственный этап технологического процесса монтажа СПК. Крепежные элементы предназначены для передачи ветровых и других эксплуатационных нагрузок на стеновые конструкции. Система крепления должна сохранять свои изначальные прочностные характеристики и обеспечивать надежную фиксацию в течение всего срока эксплуатации СПК. Существует **ошибочное мнение**, что аэрозольный полиуретановый пенный утеплитель (монтажная пена) может служить в качестве крепежного элемента, заменяющим собой механическое крепление. Такое мнение ошибочно потому, что монтажная пена только в начальный период эксплуатации имеет высокую механическую прочность. Как показывают лабораторные испытания и исследования проб, взятых из реальных монтажных швов, монтажная пена после непродолжительного периода эксплуатации теряет свою прочность и жесткость, но при этом ухудшения ее теплоизоляционных свойств практически не происходит, если соблюдены все необходимые мероприятия по парогидроизоляции монтажного шва. Недопустимо также использовать в качестве крепежа клиньев, что зачастую можно встретить при осмотре вскрываемых готовых монтажных швов. В процессе эксплуатации возможно ослабление клинового соединения от вибраций СПК вызванных транспортным шумом, сквозняками, хлопающими дверями в помещениях и створками самой СПК.

Выбор типа крепежных элементов, их размера, характеристик и количества во многом зависит от конструкции стены и материалов, из которых она выполнена. Ограничения по выбору

крепежных элементов могут создавать некоторые виды отделки откосов или точнее монтажного шва – это применяемые для отделки наличники и нащельники, в сочетании с которыми практически невозможно применение анкерных пластин. Также ограничивать выбор крепежных элементов могут некоторые конструкции стен – это многослойные стены с утеплителем, стены с вентилируемыми фасадами и некоторые другие. К примеру, установка стержневых крепежных элементов по ряду причин может стать невозможной при наличии эффективного утеплителя в качестве среднего слоя в трехслойной (или многослойной) стене или внешнего слоя в двухслойной конструкции стены.

Бетон и полнотелый кирпич.

Стены из бетона, полнотелого кирпича, природного камня и других материалов высокой плотности и без пустот отличаются высокой прочностью и способностью удерживать в себе различные виды крепежа. Для крепления СПК в такие стены подходят практически любые виды крепежных элементов, обладающие необходимыми прочностными характеристиками (рамные дюбели с металлической и пластмассовой гильзой, шурупы по бетону, пластмассовые дюбели со стопорными шурупами, анкерные пластины, консольные крепежные элементы).

Газосиликат, пенобетон и т.п.

Газосиликат, пенобетон и им подобные материалы отличаются, как правило, сравнительно низкой механической прочностью, поскольку имеют пористое строение, и зацепление крепежного элемента происходит не с плотным материалом, а с тонкими перегородками, которые легко разрушаются от точечных нагрузок. Для крепления СПК в стены из этих материалов предпочтительнее выбирать крепежные элементы с пластмассовыми или полиэтиленовыми гильзами. Наиболее приоритетно применение рамных дюбелей с пластмассовыми гильзами или пластмассовых дюбелей со стопорными шурупами. Применение рамных дюбелей с металлической гильзой или шурупов по бетону менее предпочтительно, так как СПК может испытывать вибрационные воздействия от порывов ветра, сквозняков, хлопающих дверей, створок самой СПК и т.п. Металл не гасит вибраций, передаваемых с СПК через крепежные элементы, и прочность удерживания крепежного элемента в стене ослабевает за счет разрушения стенок структурных пор стенового материала и напротив, пластмассовые или полиэтиленовые дюбели или гильзы гасят вибрацию, и соединение остается прочным.

Щелевой кирпич.

Щелевой кирпич особенно неудобен с точки зрения крепления СПК. Пустоты в кирпиче не позволяют распирающимся частям крепежных элементов обжиматься в материале стены и прочного соединения часто не происходит. Для крепления СПК к стене из щелевого кирпича наиболее применимы шурупы по бетону, поскольку шуруп по бетону при его закручивании нарезает резьбу в перегородках кирпича и надежно в нем удерживается, и дюбель-гвоздей (дюбель-шурупов) с пластмассовой гильзой. Также возможно использование других видов крепежных элементов при их установке в кладочный шов между кирпичами или специальных видов крепежа, предназначенных специально для работы с пустотными стеновыми материалами.

Древесина.

При установке СПК в проемы деревянных стен необходимо учитывать особенности древесины как материала. Древесина, как материал природного, растительного происхождения сильно подвержена воздействию влаги в любом виде. При увеличении влажности древесина разбухает, а при уменьшении влажности древесина усыхает (причем разбухание и усушка вдоль волокон практически отсутствуют). Конструкция узла примыкания СПК к деревянной стене должна учитывать влажностные деформации древесины. Как правило, оконный проем в срубе оформляется обкладом или черновой коробкой, удерживающей бревна по торцам, и крепление СПК производится не к бревну, а к черновой коробке. Наиболее предпочтительным типом крепления в этом случае является строительный шуруп-саморез необходимой длины и диаметра.

8.4 Основные виды крепежа. Особенности их применения.

Рамный дюбель.

Рамные дюбели предназначены для восприятия высоких срезающих и изгибающих нагрузок, направленных перпендикулярно плоскости оконного блока. Перпендикулярные нагрузки возникают под воздействием ветрового давления, а также в моменты открывания створок оконного блока.

Возможно два типа работы рамного дюбеля:

- Срез;
- Изгиб.

На срез рамный дюбель работает при незначительном расстоянии между коробкой оконного блока и стеновой конструкцией. В противном случае, при больших монтажных зазорах, рамный дюбель работает на изгиб. Оптимальным режимом работы для анкерного болта следует считать работу на срез, т.е. при малых размерах монтажного зазора. При больших размерах монтажного зазора жесткость и, соответственно, несущая способность анкерного болта значительно снижаются, и крепежный элемент перестает выполнять свою задачу. Однако нельзя стремиться к максимальному уменьшению монтажного зазора, поскольку возможные температурные деформации оконного блока при малых размерах зазора могут превысить максимально допустимые деформации монтажной пены, находящейся в монтажном шве. В условиях соблюдения требуемой величины монтажного зазора рамный дюбель чаще всего работает на изгиб, поэтому изгиб следует считать обычной схемой работы рамного дюбеля. Такая схема работы характерна и для любых других стержневых видов крепежных элементов (шуруп по бетону, пластмассовый дюбель со стопорным шурупом и т.д.).

Расчетная нагрузка P на рамный дюбель – это часть результирующей нагрузки, неравномерно распределенной по площади СПК, взятая на рабочем участке рамного дюбеля. Требуемую жесткость и допустимую длину консольной части стержневого крепежного элемента можно подобрать, основываясь на расчете изгибающего момента и прогиба крепежного элемента выбранного размера, при известной нагрузке P , Н:

$$J_{стерж} = \frac{\rho d_{стерж}^4}{64}; \quad (1)$$

$$J_{аб} = \frac{\rho d_{стерж.аб}^4}{64} + \rho \left(\frac{d_{гилл}}{2} - \frac{s_{гилл}}{2} \right)^3 s_{гилл}; \quad (1.1)$$

$$M_x = P(z - l); \quad (2)$$

$$M_{x \max} = Pl; \quad (3)$$

$$v = 10 \frac{P}{2EJ_{стерж/аб}} \left(\frac{z^3}{3} - lz^2 \right); \quad (4)$$

$$v_{\max} = 10 \frac{Pl^3}{3EJ_{стерж/аб}}; \quad (5)$$

где: $J_{стерж}$ – момент инерции стержневого крепежного элемента, см⁴;
 $J_{аб}$ – момент инерции для рамного дюбеля, см⁴;
 $d_{стерж}$ – диаметр ствола стержневого крепежного элемента, см;
 $d_{стерж.аб}$ – диаметр стержня рамного дюбеля, см;
 $d_{гилл}$ – внешний диаметр гильзы анкерного болта, см;
 $s_{гилл}$ – толщина стенки гильзы анкерного болта, см;

z – расстояние от поверхности стены до точки приложения нагрузки, см;
 M_x – изгибающий момент на расстоянии z от поверхности стены, см;
 $M_{x\ max}$ – максимальный момент, когда $z = l$;
 l – длина консольной части анкерного болта, см;
 v – значение прогиба, мм;
 v_{max} – максимальный прогиб, когда $z = l$, мм;
 E – модуль упругости стали рамного дюбеля, МПа;
 P – нагрузка, Н.

Рамный дюбель не должен воспринимать выдергивающие нагрузки в процессе эксплуатации. Такой тип нагрузок возникает при температурной деформации брусков коробки оконного блока, причем максимально деформируются профили из ПВХ. Крепежные элементы не должны сопротивляться термической деформации СПК, поскольку в противном случае возможно образование щелей между коробкой и своркой оконного блока. В связи с этим недопустимо излишнее затягивание анкерных болтов. Расстояние от головки рамного дюбеля до закрепляемой конструкции должно составлять 3 – 5 мм. Величина зазора обоснована показателем термической деформации профиля ПВХ, который в определенных условиях может составлять:

$$\Delta L_t = 2,1 * 8 * 10^{-5} * 50 = 8,4 * 10^{-3} \text{ м} = 8,4 \text{ мм.}, \text{ где:}$$

2,1 – длина стороны коробки СПК, м;

$8 * 10^{-5}$ – коэффициент термической деформации ПВХ профиля, м * °С;

50 – ΔT , °С, при монтаже СПК при 20 °С и охлаждении при эксплуатации до минус 30 °С.

Из приведенных расчетов видно, что каждый монтажный шов будет деформироваться на:

$$\Delta L_t / 2 = 8,4 / 2 = 4,2 \text{ мм.}$$

При меньших размерах СПК деформация будет уменьшаться, а при больших размерах соответственно увеличиваться. Поскольку показатели довольно значительны, при проектировании крепежа СПК к стеновой конструкции термическую деформацию брусков коробки необходимо учитывать.

Существует два вида рамных дюбелей:

- С металлической гильзой;
- С пластмассовой гильзой.

Рамные дюбели с пластмассовой гильзой предпочтительно применять в стенах, где возможно образование агрессивных (кислотных и щелочных) сред, а также в стенах, выполненных из рыхлых и пористых материалов (пенобетон, газобетон и т.п.). Рамные дюбели с металлической гильзой во всех прочих случаях. Также эти два вида крепежных элементов отличаются минимально необходимой глубиной анкеровки. Для рамного дюбеля с металлической гильзой минимальная глубина составляет 30 мм. Для пластмассовой гильзы при диаметре 8 мм глубина анкеровки не менее 40 мм, а при диаметре 10 мм соответственно 50 мм.

Возможно два вида применения анкерных болтов (как и всех остальных стержневых крепежных элементов): открытое и скрытое. Выбор типа примыкания обусловлен видом и конструкцией армирующего элемента.

В первом случае из эстетических соображений возникает необходимость более сильной затяжки анкерного болта, что нежелательно по причинам температурных деформаций ПВХ или алюминиевых брусков. Помимо этого несущая способность рамного дюбеля при открытом варианте его применения значительно ниже, чем при закрытом, поскольку при первом варианте длина консольной (изгибаемой) части рамного дюбеля значительно выше, чем при втором, а, соответственно, больше и плечо приложения нагрузки. Головка дюбеля при открытом его применении закрывается декоративным колпачком. Второй вид применения дает большую возможность соблюдения зазора между головкой крепежного элемента и армирующим элементом бруска СПК, и, как отмечалось выше, значительно сокращает длину консольной

части анкерного болта, увеличивая его жесткость. С эстетической точки зрения этот способ также более приемлем, поскольку анкерный болт утапливается в камеру профиля или в тело деревянного бруска, а отверстие от него закрывается декоративной заглушкой. Плотная посаженная на специальный клей заглушка создает надежную гидроизоляцию отверстий, что особенно важно в нижней части СПК, где возможно протекание воды через монтажные отверстия и дальнейшее ее попадание в монтажный шов и стеновую конструкцию (рисунок 6).

Шуруп по бетону.

Шуруп по бетону применяется при монтаже СПК в проемы железобетонных стен, стен из полнотелого кирпича, пустотного кирпича при условии, что крепежный элемент проходит не менее чем через три перегородки, крепления к деревянным стенам, деревянным закладным брускам, а также в растворные швы кладки из пенобетонных или газосиликатных блоков. Не рекомендуется крепление при помощи шурупов по бетону в тело газосиликатных, пенобетонных и т.п. блоков ввиду особенностей строения и физико-механических свойств этих материалов. Шуруп по бетону не должен воспринимать выдергивающие нагрузки, а также не должен вворачиваться в брусок обвязки СПК. Диаметр отверстия в бруске коробки должен быть больше диаметра шурупа по бетону на 1,5 – 2 мм. При креплении СПК из ПВХ рекомендуется применение специальной пластмассовой втулки. Втулка надевается на шуруп по бетону и создает возможность скольжения крепежного элемента по перегородкам профиля. В случае, когда шуруп по бетону выполняет функции дистанционной прокладки (помимо функции крепежа), отверстия в коробке СПК сверлят с таким учетом, чтобы шуруп по бетону при его закручивании имел возможность нарезать резьбу в армирующем вкладыше и жестко зафиксировать монтажный зазор постоянного размера.

Пластмассовый дюбель со стопорным шурупом.

Пластмассовый дюбель со стопорным шурупом применяется для крепления СПК к проемам стен из железобетона, полнотелого кирпича, а также пенобетонных и газосиликатных блоков. Анкерная пластина к стене крепится чаще всего также при помощи пластмассовых дюбелей со стопорными шурупами (ПДСШ). Размеры ПДСШ подбираются исходя из прочностных характеристик крепежного элемента и действующих на него нагрузок. Технические характеристики ПДСШ получают у производителя данного вида крепежа. В общем случае рекомендуется применение ПДСШ диаметром не менее 8 мм и диаметром шурупа не менее 4 мм. Глубина анкерования ПДСШ определяется в зависимости от материала стены и прилагаемых к крепежному элементу нагрузок. Минимальная глубина анкерования ПДСШ должна быть не менее 40 мм, но в зависимости от особенностей конструкции крепежного элемента и материала стены минимально допустимая глубина анкерования может быть больше.

Гибкая анкерная пластина.

Анкерные пластины применяются для крепления СПК к проемам железобетонных стен, стен из полнотелого кирпича, пустотного кирпича (при анкерровании в растворный шов), газосиликатных и пенобетонных блоков. Наиболее вероятно применение анкерных пластин при монтаже СПК в проемы многослойных стен с эффективным утеплителем. Часто СПК в таких стенах монтируются в плоскости утеплителя, и установка стержневых крепежных элементов (анкерных болтов, шурупов по бетону и т.п.) становится невозможной. Анкерные пластины крепятся к стене при помощи двух ПДСШ необходимого размера. Минимальный диаметр ПДСШ 6 мм и длина не менее 40 мм. Независимо от наличия или отсутствия конструктивной возможности защелкивания анкерной пластины в профиле СПК, необходимо ее механическое закрепление с помощью шурупов.

Анкерная пластина наиболее предпочтительный крепежный элемент с точки зрения температурных деформаций профилей оконного блока, поскольку не препятствует изменению размеров и не создает напряжений в коробке СПК.

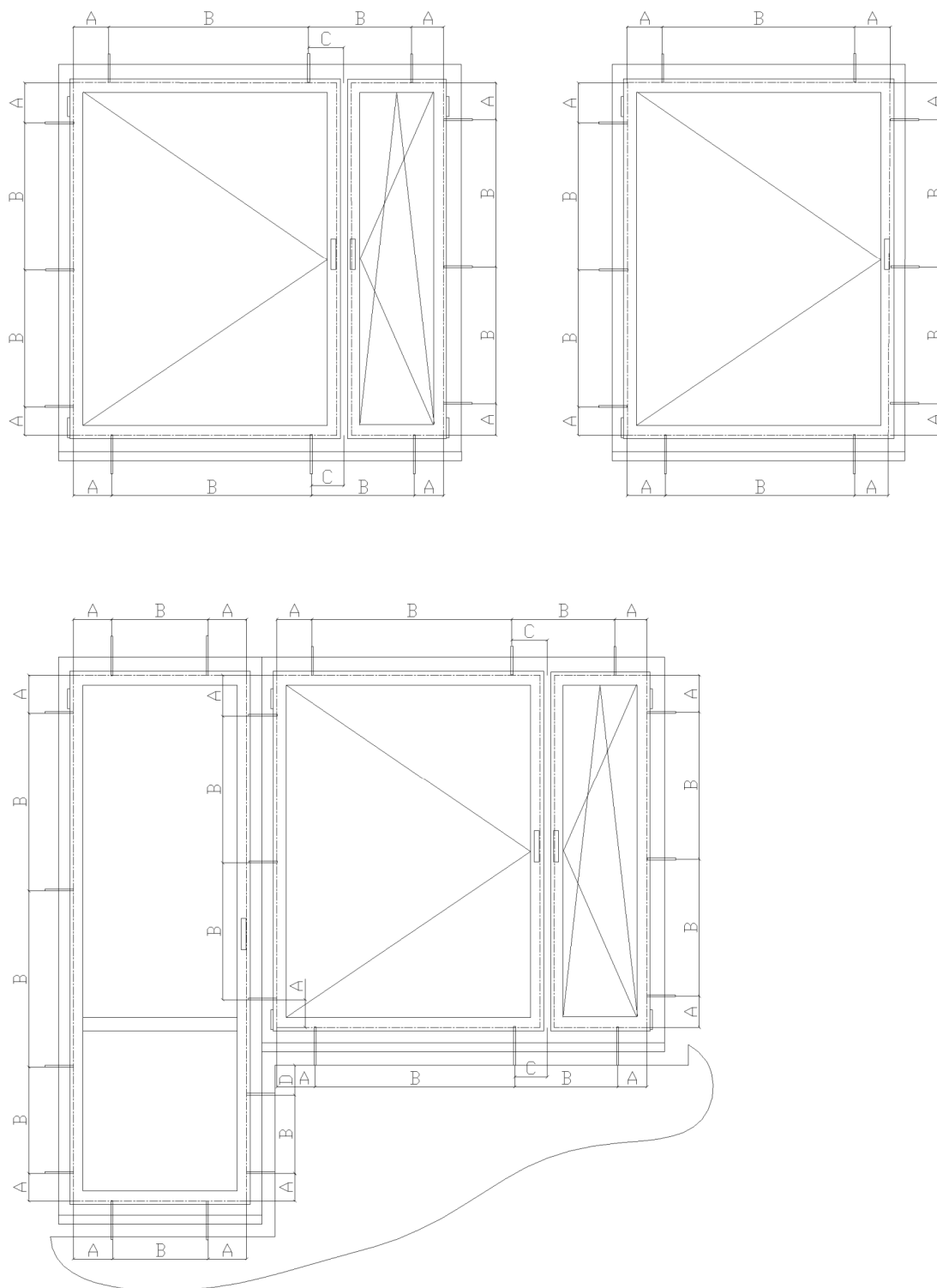
Особенность анкерных пластин заключается в том, что их применение делает невозможной установку наличников, закрывающих монтажный шов без дополнительных мероприятий по заглублению пластин в откос и последующей заделки углублений штукатурным раствором, шпатлевкой и т.д.

Анкерные пластины наиболее эффективно сопротивляются нагрузкам, направленным перпендикулярно плоскости оконного блока, таким как ветровые нагрузки, а также эксплуатационные нагрузки, возникающие при открывании створок СПК.

8.5 Количество и расположение крепежных элементов.

Количество и расположение точек крепления определяется согласно требованиям СТО 49299418-001-2006, приложения «В» и «Д». Возможно иное расположение точек крепления, если иное расположение аргументировано расчетами и обосновано конструктивными особенностями проема или СПК. Во всех случаях рекомендуется согласование отличного от требуемого расположения точек крепления с компетентными проектными организациями.

Рисунок 8.1.



Для коробок СПК из алюминиевых профилей и ПВХ профилей белого цвета:

A – 150-180 мм (от внутреннего угла коробки СПК);

B – не более 700 мм (между элементами);

C – 120-150 мм (от внутреннего края импоста);

D – не менее 100 мм (от горизонтальной поверхности проема).

Для коробок СПК из ламинированных и окрашенных в массу ПВХ профилей:

A – 200-250 мм (от внутреннего угла коробки СПК);

B – не более 600 мм (между элементами);

C – 200-250 мм (от внутреннего края импоста);

D – не менее 100 мм (от горизонтальной поверхности проема).

Для коробок деревянных СПК:

A – 150-180 мм (от внутреннего угла коробки СПК);

B – не более 800 мм (между элементами);

C – не нормируется (от внутреннего края импоста);

D – не менее 100 мм (от горизонтальной поверхности проема).

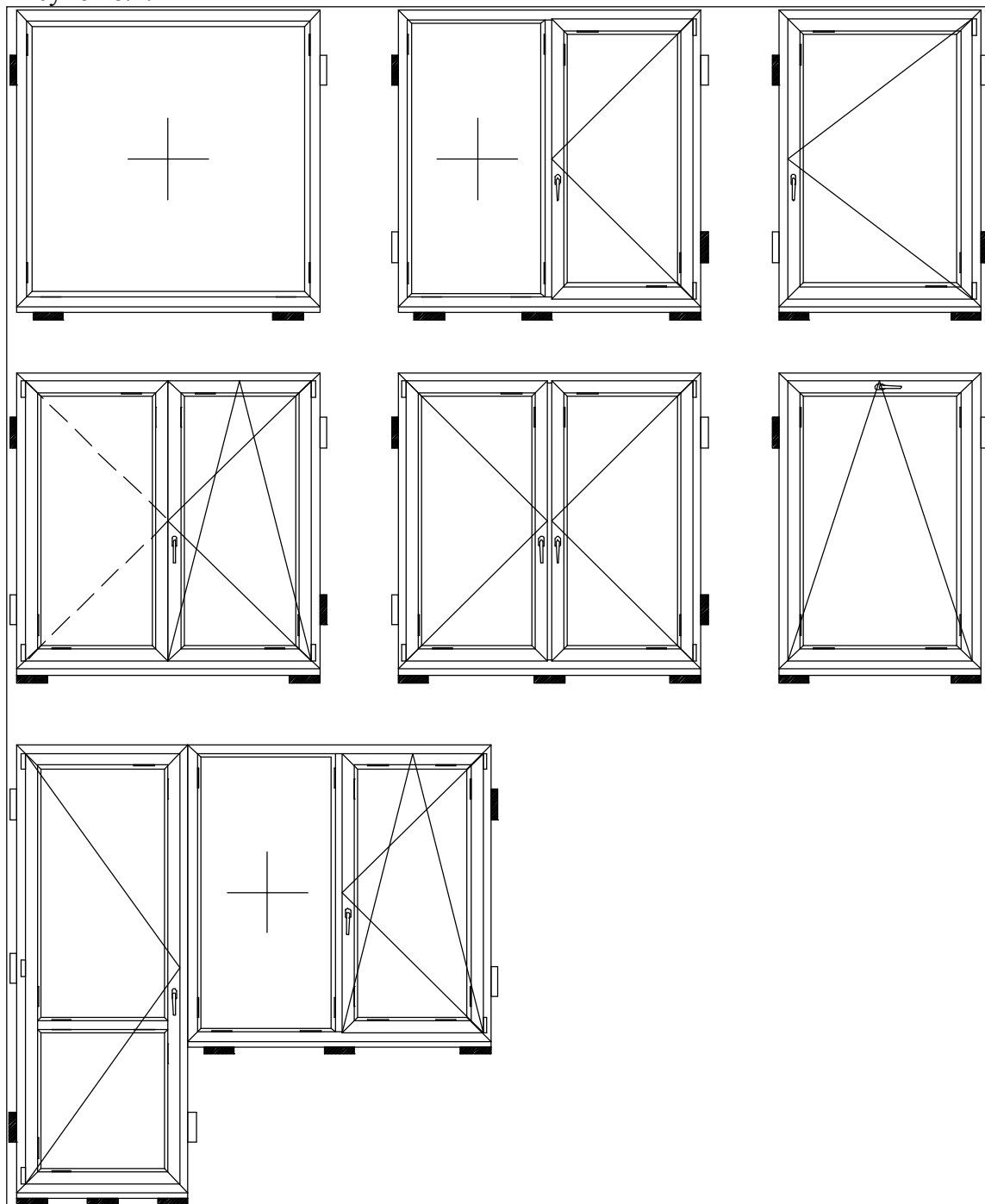
При монтаже с использованием гибких анкерных пластин допускается изменение размеров «А» и «С» в меньшую сторону, поскольку гибкие анкерные пластины не препятствуют температурным деформациям профилей СПК и опасность излишнего напряжения, разрушения или разгерметизации СПК отсутствует. При этом не должны превышаться максимально допустимые расстояния между точками крепления, прочностные характеристики системы крепления СПК и все возможные нагрузки должны быть учтены. При монтаже на стержневые крепежные элементы, жесткие анкерные пластины и иные системы крепежа, которые могут препятствовать свободной температурной деформации профилей СПК соблюдение размеров «А» и «С» обязательно. К стержневым крепежным элементам можно отнести рамные дюбели, шурупы по бетону, пластмассовые дюбели со стопорными шурупами и т.п. Расстояние считается по той плоскости профиля, в которую будут устанавливаться крепежные элементы. Для профилей из ПВХ или алюминиевых сплавов – это чаще всего фальц, проходящий в той же плоскости, что и плоскость установки ответных планок системы фурнитуры.

Точное количество и расположение точек крепления определяется расчетом и зависит от геометрических параметров СПК, веса СПК, а также конструкции стены и прочности стенового материала. Также необходимо учитывать возможные ветровые, деформационные и эксплуатационные нагрузки. Во всех случаях минимальное расстояние между точками крепления не должно превышать следующих значений:

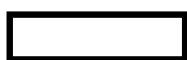
Наряду с крепежными элементами необходима установка опорных колодок под оконным блоком, а также дистанционных колодок по бокам оконного блока в необходимых местах. Схемы расположения крепежных элементов, опорных и дистанционных колодок различаются в зависимости от конструкции и схемы открывания створок оконного блока. В любом случае опорные колодки должны изготавливаться из пластмассы с жесткостью не менее 80 Шор или антисептированной древесины твердых пород. Опорные колодки устанавливаются под всеми вертикальными элементами коробки СПК – это вертикальные обвязки и вертикальные импоста. Длина опорной колодки должна быть около 100 мм для распределения нагрузки от веса СПК по большей площади и снижения точечной нагрузки на профили коробки и саму опорную колодку. Ширина колодки подбирается с таким расчетом, чтобы колодка не мешала выполнению работ по дальнейшей паро-гидроизоляции монтажного шва и чтобы колодка была с наружной и внутренней сторон укрыта полиуретановым пенным утеплителем (монтажной пеной). Высота колодки подбирается равной проектной величине монтажного зазора. Дистанционные (боковые) колодки устанавливаются на расстоянии около 200 – 250 мм от углов коробки СПК, размеры боковых колодок выбираются аналогично размерам нижних опорных колодок. Установка дистанционных колодок в самых углах коробки СПК недопустима, поскольку колодки будут препятствовать термическим деформациям СПК при сезонном и суточном изменении температуры воздуха и самой СПК. Дистанционные колодки не должны оказывать избыточного давления на коробку СПК, поскольку возможно избыточное напряжение брусков, деформации коробки и даже ее разрушение. Ниже приведены некоторые типовые схемы

установки опорных и дистанционных колодок, а также крепежных элементов, в зависимости от конструкции оконного блока.

Рисунок 8.2.



– Опорная и дистанционная колодка. После монтажа не удаляется.



– Временная дистанционная колодка. После механической фиксации коробки СПК удаляется.

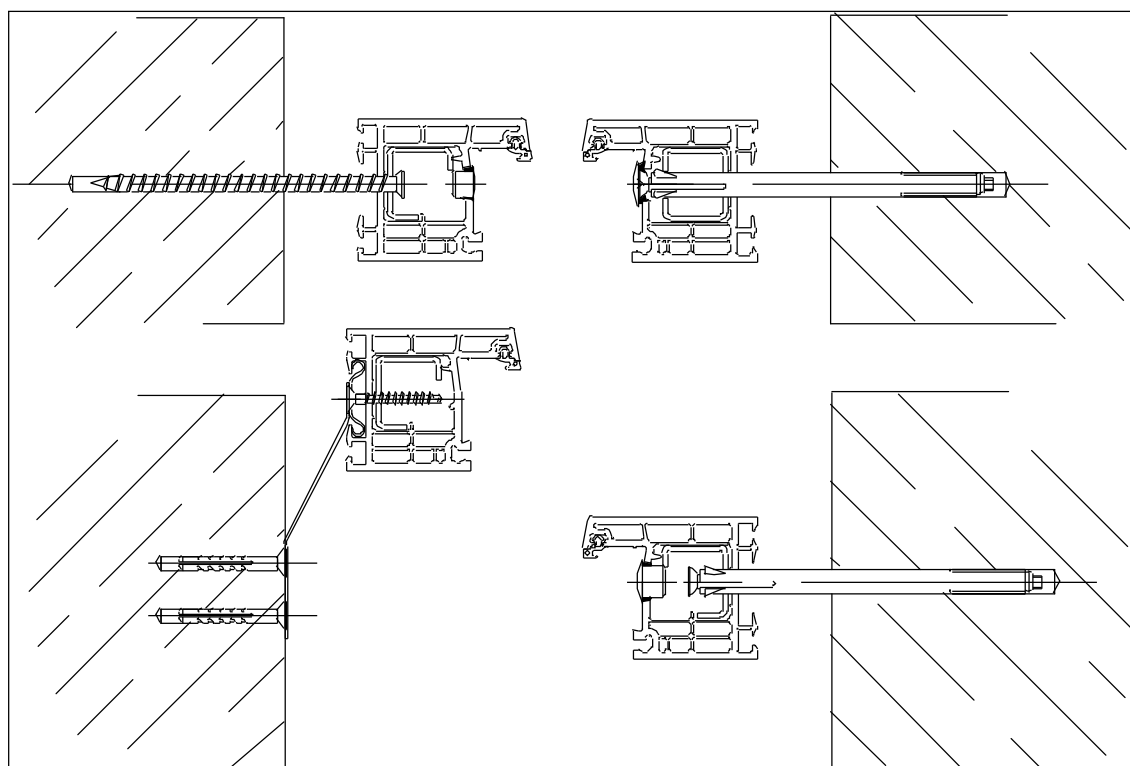
Приведенные схемы предлагаются не только стандартом организации 49299418-001-2006, но и согласуются с рекомендациями всех ведущих производителей профильных систем, поэтому их следует считать обязательными.

Возможно возникновение нетиповых случаев при строительстве зданий, возводимых по специальным проектам, при которых потребуется проектирование нестандартных видов крепежа. В качестве примера можно привести здания с навесными вентилируемыми фасадами, здания из легких плитных материалов (сандвич-панели, смонтированные на несущем железобетонном или металлическом каркасе) и другие. В зданиях с навесными вентилируемыми фасадами СПК часто выносятся за пределы несущих стен, при этом применяются нестандартные консольные конструкции крепежа. Нестандартные типы крепежа должны рассчитываться по прочностным характеристикам с учетом крепления их к стене здания, а также, что немаловажно, по теплотехническим характеристикам. Теплотехнические расчеты нестандартных крепежных элементов – также очень ответственный момент проектной работы, поскольку отток тепла через неправильно спроектированные крепежные системы может иметь довольно высокие показатели. Могут образовываться мостики холода и, как следствие, локальные области промерзания стеновой конструкции или монтажного узла СПК.

Сверление отверстий под стержневые крепежные элементы в профилях ПВХ рекомендуется производить с внешней стороны коробки СПК. Такая рекомендация объясняется особенностями конструкции ПВХ профилей, поскольку внутри профиля из относительно мягкого ПВХ находится жесткий стальной армирующий вкладыш. При сверлении отверстия сверло сначала легко проходит через ПВХ, а затем упирается в сталь. При заходе сверла в сталь зачатую происходит разбивание сверлом отверстия в ПВХ, что негативно сказывается как на эстетических параметрах, так и при последующем создании гидроизоляции просверленных отверстий. При сверлении с внешней стороны профиля сверло проходит ПВХ, затем стальной вкладыш, а после него опять проходит ПВХ, но не разбивает отверстие на лицевой поверхности профиля, а быстро «пробивает» его, в результате чего отверстие получается идеально круглой формы, требуемого диаметра. При таком сверлении разбивания отверстия не происходит из-за того, что сверло удерживается от вибрации в отверстии в стальном вкладыше.

Установку крепежных элементов следует выполнять таким образом, чтобы обеспечивались свободные температурные деформации профилей коробки СПК. Свобода деформации достигается недозатягиванием крепежного элемента. Иными словами необходимо обеспечение зазора между головкой крепежного элемента и плоскостью, в которую происходит установка этого крепежа. Величина расстояния между головкой крепежного элемента и плоскостью, в которую устанавливается крепежный элемент, должна составлять 3 – 5 мм.

Рисунок 8.3.



8.6 Создание монтажного шва.

Создание монтажного шва – одна из самых ответственных операций во всем технологическом процессе монтажа светопрозрачных конструкций. Монтажный шов должен обеспечивать весь набор требуемых характеристик. Наиболее ответственными являются, безусловно, теплотехнические характеристики, гидроизоляция, воздухо непроницаемость, деформационная устойчивость, шумоизоляция и долговечность. Большую часть указанных характеристик обеспечивает полиуретановый пенный утеплитель. Наряду со всеми преимуществами ППУ является недостаточно стойким материалом по отношению к климатическим воздействиям – он требует защиты. Защиту ППУ от климатических воздействий обеспечивает внешний уровень узла примыкания, в роли которого чаще остальных применяется паропроницаемая саморасширяющаяся лента (ПСУЛ), но могут применяться и другие материалы, обеспечивающие требуемые характеристики.

В зависимости от спроектированной конструкции узла примыкания, технологии создания монтажного шва могут сильно различаться. Самые простые и наиболее часто встречающиеся технологические процессы – это монтаж оконных или балконных блоков в проемы с четвертью стен из различных материалов и монтаж в проемы без четверти с выводом коробок СПК в одну плоскость с внешней плоскостью ограждающей конструкции для последующей установки наружного эффективного утеплителя. В противовес им можно поставить довольно сложный монтаж светопрозрачных конструкций с выносом на консольных крепежных системах за пределы жесткой частью ограждающей конструкции с последующей установкой утеплителя.

Ниже приведены несколько типовых схем технологических процессов монтажа простых оконных блоков в проемы ограждающих конструкций нескольких часто встречающихся типов. Приведенные технологические процессы не учитывают абсолютно всех нюансов, но на их основе, немного доработав, можно составить схемы технологических процессов для очень большого количества вариантов.

Технологический регламент производства строительно-монтажных работ при монтаже светопрозрачных конструкций в проем панели ограждающей конструкции в заводских и построчных условиях.

№ п.п.	Наименование технологического процесса.	Состав процесса	Основные параметры	Используемые материалы	Инструменты
I. ПОДГОТОВИТЕЛЬНЫЕ РАБОТЫ					
1	Подготовка поверхности оконного проема.	Произвести выравнивание поверхностей четвертей и внутренних откосов. Произвести очистку поверхностей оконного проема от грязи, пыли.	Кромки и поверхности откосов не должны иметь выколов, раковин, наплывов раствора и других повреждений высотой (глубиной) более 10 мм. ГОСТ 30971-2002 (5.6.3), СТО 49299418-001-2006 (4.2) Поверхности, имеющие масляные загрязнения, следует обезжиривать. Рыхлые, осыпающиеся участки должны быть упрочнены	Цементно-песчаный раствор, КРЕПС-Ремсостав ТУ 5745-001-50040588-2001	Скарпель, молоток, шпатель, мастерок.
2	Грунтовка поверхности четверти.	Грунтовать поверхность четверти оконного проема в местах нанесения внешних гидроизоляционных паропроницаемых лент.	Обрабатывать поверхность внешней четверти шириной 30-35 мм, считая от внешней кромки четверти.	Праймер КИТ-10, праймер ГСР	Кисть-ручник кр-35
II. ОСНОВНЫЕ РАБОТЫ					
3	Устройство наружного изоляционного слоя	Клеить ленту «РОБИБАНД ПСУЛ» к четверти оконного проема.	Снять защитное антиадгезионное покрытие с ленты ПСУЛ. Лента «РОБИБАНД ПСУЛ» приклеивается адгезионной полосой к предварительно грунтованной поверхности четверти на расстоянии 3-10 мм от края четверти.* СТО 49299418-001-2006 (Б.4.3.2)	Предварительно сжатая уплотнительная лента "РОБИБАНД ПСУЛ" ТУ 5775-003-49299418-04	Ножницы
4	Удаление защитной пленки	Удалить защитную пленку с поверхности оконной коробки.	Снять защитную пленку с внешней поверхности оконной коробки.		Шпатель.
5	Установка оконной коробки в стеновой проём	Установить оконную коробку на монтажные клинья или несущие колодки	Установка оконной коробки производят на монтажные клинья или несущие колодки (несущие колодки устанавливаются заранее на проёме) в зависимости от расположения и способа открывания створок, наличия импостов. СТО 49299418-001-2006 (В.12, В.13, В.14, приложение "Г")**	Колодки деревянные (антисептирован.), колодки пластиковые. Твердость по Шору не менее 80 ед.	Калибр.
6	Временное крепление оконной коробки	Расклинить оконную коробку технологическими клиньями или зафиксировать монтажными фиксирующими устройствами УМФ.	Технологические клинья устанавливаются в монтажный зазор верхнего горизонтального шва в районе угловых соединений оконной коробки.	Технологические клинья деревянные, пластиковые	Комплект клиньев, калибр, молоток или УМФ, дрель – шурупверт
7	Механическое крепление оконного блока	Оконную коробку закрепить напостоянно крепёжными элементами.	Крепить строительными шурупами по ранее просверленным отверстиям, расположенным в соответствии с размещением закладных элементов.	Строительный шуруп	Дрель - шурупверт.
8	Демонтаж технологических клиньев или снятие УМФ	Демонтировать технологические клинья или снять УМФ			Молоток или дрель – шурупверт
9	Установка колодок	Установить распорные колодки	Установить распорные колодки, согласно схеме открывания створок, при необходимости фиксировать колодки от сдвига герметиком. СТО 49299418-001-2006 (Приложения В и Г)***	Колодки деревянные (антисептирован.), колодки пластиковые. Герметик. Возможна замена распорных колодок предназначенными для	Шприц. Шурупверт.

				этого крепежными элементами.	
10	Установка створок и остекления	Провести монтаж створок и элементов остекления	При необходимости произвести регулировку фурнитуры в соответствии с техническими условиями производителя системы фурнитуры		Молоток, ключ для регулировки фурнитуры
11	Подготовка поверхности оконного проема для монтажа паропроницаемой ленты под отливом.	Очистить поверхность от грязи и пыли, обработать праймером.	Щеткой-сметкой произвести очистку нижней горизонтальной поверхности оконного проема. Обработать праймером зону нанесения паропроницаемой гидроизоляционной ленты.	Праймер КИТ-10, праймер ГСР	Щетка-сметка, Кисть-ручник кр-35
12	Устройство гидроизоляционной паропроницаемой слоя монтажного шва под отливом	Установить гидроизоляционную паропроницаемую ленту.	Отрезать ленту необходимой длины с припуском на формирование закраин. Снять защитное антиадгезионное покрытие с бутилового адгезионного слоя ленты. Ленту бутиловой полосой крепить к обработанной праймером поверхности оконного проема. Снять защитное покрытие с акрилового адгезионного слоя. Клеить к внешней плоскости подставочного профиля.	Диффузионная лента "РОБИБАНД НЛ" ТУ5774-002-49299418-04	Прикаточный ролик с коническим валиком, ножницы, рулетка.
13	Установка отлива	Кроить отлив по месту. Установить шумогасящую ленту. Крепить отлив.	Кроить отлив по размерам оконного проема в свету, учитывая наличие (отсутствие) штраб. К отливу крепить шумогасящую ленту ПСУЛ. Подгоняют и устанавливают торцевые накладки. Отлив подгоняется по месту, торцы отлива устанавливаются в заранее подготовленные штрабы. Примыкание торцевых накладок к поверхности стены заделывают герметиком.	Предварительно сжатая уплотнительная лента "РОБИБАНД ПСУЛ" ТУ5775-003-49299418-04. Возможна замена на ленту "РОБИБАНД ПБ" ТУ 5774-001-49299418-04 шириной не менее 60мм. Силиконовый герметик.	Ножницы по металлу, рулетка, прикаточный ролик с коническим валиком, шприц-нагнетатель.
14	Устройство внутреннего пароизоляционного слоя (I этап)	Установить пароизоляционную ленту.	Отрезать ленту необходимой длины. Снять защитное антиадгезионное покрытие с бутилового адгезионного слоя ленты. Ленту бутиловой полосой крепить к обработанной праймером поверхности оконного проема. Лента приклеивается по периметру оконного блока к поверхностям откосов.	Пароизоляционная лента "РОБИБАНД ВС" ТУ5774-001-49299418-04	Прикаточный ролик с коническим валиком, ножницы, рулетка.
15	Устройство центрального слоя	Заполнить зазор монтажного шва полиуретановым пенным утеплителем.	Навернуть баллон ПУ пенного герметика на адаптер монтажного пистолета. Тщательно встряхнуть (20-25 раз). Наносить монтажную пену в зазор шва сплошным слоем, без пустот, разрывов и щелей. Заполнять зазор на 2/3 от полного объема монтажного шва. При заполнении нижнего горизонтального шва провести укрытие опорных колодок пенным утеплителем.	Полиуретановая монтажная пена "РОБИ-FOAM" ТУ 2254-001-49299418-2005	Пистолет – дозатор.
16	Устройство внутреннего пароизоляционного слоя (II этап)	Установить пароизоляционную ленту.	Снять защитное антиадгезионное покрытие с акрилового адгезионного слоя ленты. Ленту акриловой полосой крепить к поверхности оконного блока. Тщательно производить заделку угловых соединений.****	Самоклеющаяся лента "РОБИБАНД ВС" ТУ5774-001-49299418-04	Прикаточный ролик с коническим валиком.
17	Установка подоконника	Установить подоконник.	Подоконник установить в проем, прижав к подставочному профилю оконного блока. Торцы подоконника должны быть заведены в подготовленные штрабы. Для придания наклона в сторону помещения 1-5 град. под подоконник установить опорные колодки. Зачеканить цементно-песчаным раствором зазор между подоконником и ограждающей конструкцией.	Колодки деревянные (антисептированы), колодки пластиковые. Твердость по Шору не менее 80 ед.	Уровень.

18	Установка декоративных планок.	Установить декоративные планки.	Резать декоративную планку в размер. Монтировать планку на оконном блоке.	Декоративная планка.	Рулетка, ножницы, обзиринный молоток.
III. КОНТРОЛЬ КАЧЕСТВА ВЫПОЛНЕННЫХ РАБОТ					
19	Входной контроль	Входной контроль материалов применяемых для монтажа оконного блока.	Проверить маркировку изделий, сроки годности, наличие сертификатов соответствия, санитарно-эпидемиологические заключения органов Госсанэпиднадзора, сертификатов долговечности материалов.		
20		Входной контроль светопрозрачной конструкции.	Контроль целостности конструкции, комплектацию и соответствие геометрических размеров. ГОСТ 23166-99		
21		Входной контроль оконного проема ограждающей конструкции.	Контроль качества подготовки оконных проемов произвести в соответствии с требованием НД и ГОСТ 30971-2002 (5.6.3), СТО 49299418-001-2006 (4.2).		
22	Пооперационный контроль	Контроль расположения оконного блока в проеме ограждающей конструкции.	Расположение оконного блока в проеме производить в соответствии с требованиями ГОСТ 30971-2002 (5.6.4), СТО 49299418-001-2006 (4.5.4, 4.5.5, 4.5.6)		
23		Контроль размещения элементов крепления	Контроль расположения крепежных элементов и степень затяжки. ГОСТ 30971-2002 (В.4.3), СТО 49299418-001-2006 (приложение "В", приложение "Д")		
24		Контроль установки внешних паропроницаемых лент.	Ленты «РОБИБАНД ПСУЛ» должны прилегать к сопрягаемым поверхностям без отслоений и полностью закрывать внешний контур уплотнения. Паропроницаемая лента не должна иметь разрывов. Адгезионные полосы не должны отслаиваться от поверхностей оконного блока и подставочного профиля. ГОСТ 30971-2002 (В.5.2) СТО 49299418-001-2006 (Б.4.3.2)		
25		Контроль работы фурнитуры	Створки должны открываться – закрываться без усилий и задеваний. Прилегание уплотнителя створки к коробке окна не должно иметь разрывов. ГОСТ 30777-2001 (7.5-6)		
26		Контроль заполнения тепло-звукоизоляционным материалом монтажного шва.	Заполнение должно быть сплошным, без раковин и трещин. Особое внимание уделять местам установок опорных колодок и элементов креплений. ГОСТ 30971-2002 (В.5.3)		
27		Контроль установки внутренних пароизоляционных лент.	Пароизоляционные ленты не должны иметь отслоений от поверхностей оконного блока и ограждающей конструкции. Стыковка лент осуществляется на прямых участках с нахлестом не менее 1/2 ширины ленты. Не допускается более 1 стыка лент на монтажном шве. ГОСТ 30971-2002 (В.5.4)		
28		Приемка по качеству		Приемку работ по устройству монтажных швов оформить актом сдачи-приемки, подписанным исполнителем и заказчиком, с приложением документа о качестве, копий протоколов согласования замеров и, по требованию заказчика, санитарно-эпидемиологические заключения на изоляционные материалы.	

Технологический регламент производства строительно-монтажных работ при реконструкции светопрозрачных конструкций в многослойных стенах крупнопанельных зданий с последующей "мокрой" отделкой внутренних откосов.

№ п.п.	Наименование технологического процесса.	Состав процесса	Основные параметры	Используемые материалы	Инструменты
I. РАБОТЫ СВЯЗАННЫЕ С ДОСТАВКОЙ СПК НА СТРОИТЕЛЬНУЮ ПЛОЩАДКУ.					
1	Подъем на этаж элементов СПК.	Светопрозрачная конструкция разбирается на элементы удобные к переноске, подъем на нужный этаж.	Размер элементов конструкции должен быть удобен в переноске, подъеме по лестничным маршам или в лифтовых кабинах, вес не должен превышать 50кг (ПОТ Р М-007-98 Межотраслевые правила по охране труда... пункт 1.23)	Пневматические присоски, ремни.	Лопатка, монтажная срывная ручка.
1.a		Выдержка СПК в комнатной температуре.	При температурах внешнего воздуха ниже +5 град. С необходима выдержка СПК при температурах эксплуатации помещения не менее 12 часов, при температурах внешнего воздуха ниже -10 град С – не менее 24 часов.		
II. ПОДГОТОВИТЕЛЬНЫЕ РАБОТЫ					
2	Контрольный промер проема.	Перед демонтажем провести промер оконного проема.	Демонтировать отлив. Произвести промер оконного проема, сравнить полученные результаты с данными наряда-заказа и фактическими размерами оконного блока.		Шуп, дрель, штангенциркуль, рулетка, уровень (отвес)
3	Демонтаж технически и морально устаревшей светопрозрачной конструкции.	Демонтировать оконные створки, демонтировать оконную раму.	Оконные створки снимаются с петель. Срезаются и демонтируются импосты. Напиливается нижний брус оконной коробки и демонтируется коробка по частям. (Возможен демонтаж оконной коробки без потери ее геометрических форм.)		Фомка, гвоздодер, скапель, ножовка по дереву, углошлифовальная машинка с отрезным камнем по металлу.
4	Подготовка оконного проема.*	Разбить наплыв раствора, образующий "мостик холода".	Ликвидировать "мостик холода", образованный наплывом раствора изолирующий утеплитель ограждающей стеновой панели от проёма.		Перфоратор, молоток, скапель.
5	Очистка оконного проема.	Произвести очистку поверхностей оконного проема от грязи, пыли (в зимнее время от снега и наледи)	Поверхности, имеющие масляные загрязнения, следует обезжиривать. Рыхлые, осыпающиеся участки должны быть упрочнены	Растворитель, проникающая грунтовка	Шпатель, щетка металлическая, щетка-сметка, кисть
6	Вывоз мусора.	Уборка и вынос мусора из рабочей зоны.	Разделение негабаритных деталей, уборка и вынос мусора.	Мусорные мешки, скотч.	Ножовка по дереву, щетка.
7	Грунтовка поверхности четверти.	Грунтовать поверхность четверти оконного проема в местах нанесения внешних гидроизоляционных паропроницаемых лент.	Обрабатывать поверхность внешней четверти шириной 30-35 мм, считая от внешней кромки четверти.	Праймер КИТ-10, праймер ГСР	Кисть-ручник кр-35
8	Подготовка оконного блока к монтажу.	Установить опорные колодки или УМФ	Установить опорные колодки согласно чертежу, при необходимости фиксировать колодки от сдвига герметиком.***	Колодки деревянные (антисептированы), колодки пластиковые. Герметик. Возможна замена распорных колодок предназначенными для этого крепежными	Рулетка, УМФ

				элементами.	
9		Предварительная установка оконной коробки в проем.	Коробка оконного блока устанавливается на опорные колодки по уровню. Производится контроль "захода" бруска оконной коробки за "четверть" оконного проема (25-30мм)		Уровень, рулетка.
10		Разметка крепежных элементов.	На брусках оконной коробки размечают места расположения крепежных элементов (с учетом требований НД, ГОСТ, СТО 49299418-001-2006 и конструкции оконного проема.)		Грифельный карандаш, рулетка.
11		Демонтаж коробки оконного блока	Оконная коробка извлекается из оконного проема без смещения опорных колодок.		
12	Монтаж элементов крепления.	Фиксация крепежных элементов (анкерных пластин).	Анкерные пластины защемить на бруске оконной коробки в местах отмеченных ранее, анкерные пластины механически закрепить.	Пластина анкерная. Шуруп с пресшайбой самонарезной 3.9x22	Молоток. Шуруповерт.
13	Формирование наружного слоя монтажного шва.	Крепление ленты ПСУЛ	С паропроницаемой ленты «РОБИБАНД ПСУЛ» снимается скрепляющий скотч, лента раскручивается на 1/2 оборота и с неё обрезается 2-4 см начального технологического уплотнения, далее снимается антиадгезионная защитная пленка на участке не более 1 оборота ролика и адгезионным слоем приклеивается к заранее подготовленной поверхности четверти с отступом 2-5 мм от внешней кромки. В углах лента соединяется "встык".	Предварительно сжатая уплотнительная лента "РОБИБАНД ПСУЛ" ТУ 5775-003-49299418-04	Рулетка, ролик прикаточный, ножницы.
14	Устранение возможного "продольного" продувания.	Герметизация торцов подставочного профиля и места контакта оконной коробки с подставочным профилем*.	Произвести герметизацию (запенивание) торцов подставочного профиля и места контакта оконной рамы с подставочным профилем. Глубина запенивания 20-50 мм.	Полиуретановая монтажная пена "ROBI-FOAM" ТУ 2254-001-49299418-2005	Пистолет – дозатор.
15	Удаление защитной пленки.	Удалить защитную пленку.	Удалить защитную пленку с внешней плоскости оконной коробки.		Шпатель.
III. МОНТАЖ ОКОННОГО БЛОКА.					
16		Установка оконной коробки в проем панели.	Оконная коробка устанавливается на опорные колодки. Контролируется горизонтальность и вертикальность конструкции. Оконная рама фиксируется струбцинами к четверти или используется УМФ.		Уровень, отвес, рулетка, струбцины, столярные.
17	Механическое крепление оконного блока	Оконную коробку закрепить напостоянно крепежными элементами.	Крепить пластмассовым дюбелем со стопорными шурупами анкерные пластины к внутренней четверти оконного проема в просверленные отверстия. Глубина отверстия не менее длины пластмассового дюбеля +10мм.	Дюбель-шуруп.	Перфоратор, бур Ø 6мм, молоток.
18	Установка колодок	Установить боковые (дистанционные) колодки	Установить распорные колодки согласно схемы открывания створок, при необходимости фиксировать колодки от сдвига герметиком. СТО 49299418-001-2006 (Приложения В и Г)***	Колодки деревянные (антисептирован.), колодки пластиковые. Герметик. Возможна замена распорных колодок предназначенными для этого крепежными элементами.	Шприц. Шуруповерт.
19	Установка створок и остекления	Провести монтаж створок и элементов остекления	При необходимости произвести регулировку фурнитуры в соответствии с техническими условиями производителя системы фурнитуры		Молоток, ключ для регулировки фурнитуры

20	Подготовка поверхности оконного проема для монтажа паропроницаемой ленты (под отливом).	Очистить поверхность от грязи и пыли, обработать праймером.	Щеткой-сметкой произвести очистку нижней горизонтальной поверхности оконного проема. Обработать праймером зону нанесения паропроницаемой гидроизоляционной ленты.	Праймер КИТ-10, праймер ГСР	Щетка-сметка, Кисть-ручник кр-35
21	Устройство гидроизоляционной паропроницаемого слоя монтажного шва под отливом	Установить гидроизоляционную паропроницаемую ленту.	Отрезать ленту необходимой длины с припуском на формирование закраин. Снять защитное антиадгезионное покрытие с бутилкаучукового адгезионного слоя ленты. Ленту бутилкаучуковой полосой крепить к обработанной праймером поверхности оконного проема. Снять защитное покрытие с акрилового адгезионного слоя. Клеить к внешней плоскости подставочного профиля. Допускается стыковка ленты "РОБИБАНД НЛ" по длине, с перехлестом не менее 100 мм.	Диффузионная лента "РОБИБАНД НЛ" ТУ 5774-002-4929418-04	Прикаточный ролик с коническим валиком, ножницы, рулетка.
22	Установка отлива	Кроить отливом по месту. Установить шумогасящую ленту. Крепить отлив.	Кроить отлив по размерам оконного проема в свету, учитывая наличие (отсутствие) штраб. К отливу крепить шумогасящую ленту ПСУЛ. Подгоняют и устанавливают торцевые накладки. Отлив подгоняется по месту, торцы отлива устанавливают в заранее подготовленные штрабы.	Предварительно сжатая уплотнительная лента "РОБИБАНД ПСУЛ" ТУ 5775-003-49299418-2004. Возможна замена на ленту "РОБИБАНД ПБ" ТУ 5774-001-49299418-04 шириной не менее 60мм. Силиконовый герметик.	Ножницы по металлу, рулетка, ножницы, прикаточный ролик, шприц-нагнетатель.
23	Подготовка поверхности оконного проема для монтажа пароизоляционной ленты и заполнения ПУ монтажной пеной.	Поверхность обеспылить и обработать праймером.	Щеткой-сметкой произвести очистку поверхности оконного проема. Обработать праймером зону монтажного шва.	Праймер КИТ-10, праймер ГСР	Щетка-сметка, Кисть-ручник кр-35
24	Устройство внутреннего пароизоляционного слоя (I этап)	Установить пароизоляционную ленту.	Отрезать ленту необходимой длины, с учетом припусков на угловые соединения. Снять защитное антиадгезионное покрытие с полимерного адгезионного слоя на участке 100-150 мм от края. Клеить ленту к торцевой поверхности оконной рамы.	Пароизоляционная лента "РОБИБАНД ВМ" ТУ 5774-001-49299418-04	Прикаточный ролик с коническим валиком, ножницы, рулетка.
25	Устройство центрального слоя	Заполнить зазор монтажного шва полиуретановым пенным утеплителем.	Навернуть баллон ПУ пенного герметика на адаптер монтажного пистолета. Тщательно встряхнуть (20-25 раз). Увлажнить поверхности монтажного зазора водой методом распыления. Наносить монтажную пену в зазор шва сплошным слоем, без пустот, разрывов и щелей. Заполнять зазор на 2/3 от полного объема монтажного шва. При заполнении нижнего горизонтального шва провести укрытие опорных колодок пенным утеплителем.	Полиуретановая монтажная пена "ROBI-FOAM" ТУ 2254-001-49299418-2005	Пистолет – дозатор.
26	Устройство внутреннего пароизоляционного слоя (II этап)	Установить пароизоляционную ленту.	Снять защитное антиадгезионное покрытие с бутилкаучукового адгезионного слоя ленты. Ленту бутилкаучуковой полосой крепить к поверхности стенового проема. Тщательно производить заделку угловых соединений.	Пароизоляционная лента "РОБИБАНД ВМ" ТУ 5774-001-49299418-04	Прикаточный ролик с коническим валиком.

27	Устройство внутреннего пароизоляционного слоя (III этап)	Установить пароизоляционную ленту.	Снять защитное антиадгезионное покрытие с бутилового адгезионного слоя ленты. Ленту бутиловой полосой крепить к поверхности стенового проема. Снять защитное антиадгезионное покрытие с акрилового адгезионного слоя ленты. Ленту акриловой полосой крепить к поверхности подставочного профиля. Тщательно производить заделку угловых соединений.	Пароизоляционная лента "РОБИБАНД ВС" ТУ 5774-001-49299418-04	Прикаточный ролик с коническим валиком.
28	Подготовка подоконника	Разметка подоконника	Разметить габаритные размеры подоконника, вырезать по разметке.	Доска подоконника.	Ножовка по дереву с мелким зубом, электролобзик.
29	Подготовка поверхности для монтажа подоконника.	Поверхность обеспылить и обработать праймером.	Щеткой-сметкой произвести очистку поверхности оконного проема. Обработать праймером зону монтажного шва.	Праймер КИТ-10, праймер ГСР	Щетка-сметка, Кисть-ручник кр-35
30	Создание теплоизоляционного слоя.	Нанесение ПУ монтажной пены.	Нанести ПУ монтажную пену на нижнюю плоскость оконного проема вдоль оконной рамы, шириной 120-150 мм, Нанести ПУ монтажную пену полосками поперек стеновой конструкции с интервалом 100-120 мм	Полиуретановая монтажная пена "ROBI-FOAM" ТУ 2254-001-49299418-2005	Пистолет – дозатор.
31	Установка подоконника	Установить подоконник.	Подоконник установить в проем, прижав к подставочному профилю оконного блока. Торцы подоконника должны быть заведены в подготовленные штрабы. Для придания наклона в сторону помещения 1-2 град. под подоконник установить опорные колодки. Зачеканить цементно-песчаным раствором зазор между подоконником и ограждающей конструкцией. Пригрузить подоконник грузом или установить распорки.	Колодки деревянные (антисептирован.), колодки пластиковые. Твердость по Шору не менее 80 ед.	Уровень.
32	Выполнение работ по оштукатуриванию внутренних откосов.				
33	Удаление защитной пленки.	Удалить защитную пленку.	Удалить защитную пленку со створок и внутренней плоскости оконной коробки.		Шпатель.

IV. КОНТРОЛЬ КАЧЕСТВА ВЫПОЛНЕННЫХ РАБОТ

34	Входной контроль	Входной контроль материалов применяемых для монтажа оконного блока.	Проверить маркировку изделий, сроки годности, наличие сертификатов соответствия, санитарно-эпидемиологические заключения органов Госсанэпиднадзора, сертификатов долговечности материалов.		
35		Входной контроль светопрозрачной конструкции.	Контроль целостности конструкции, комплектацию и соответствие геометрических размеров. ГОСТ 23166-99		
36		Входной контроль оконного проема ограждающей конструкции.	Контроль качества подготовки оконных проемов произвести в соответствии с требованием НД и ГОСТ 30971-2002 (5.6.3), СТО 49299418-001-2006 (4.2).		
37	Пооперационный контроль	Контроль расположения оконного блока в проеме ограждающей конструкции.	Расположение оконного блока в проеме производить в соответствии с требованиями ГОСТ 30971-2002 (5.6.4), СТО 49299418-001-2006 (Б.3.1)		
38		Контроль размещения элементов крепления	Контроль расположения крепежных элементов и степень затяжки. ГОСТ 30971-2002 (В.4.3), СТО 49299418-001-2006 (Приложения В и Д)		
39		Контроль установки	Ленты «РОБИБАНД ПСУЛ» должны прилегать к сопрягаемым поверхностям		

		внешних паропроницаемых лент.	без отслоений и полностью закрывать внешний контур уплотнения. Паропроницаемая лента не должна иметь разрывов. Адгезионные полосы не должны отслаиваться от поверхностей оконного блока и подставочного профиля		
40		Контроль работы фурнитуры	Створки должны открываться – закрываться без усилий и задеваний. Прилегание уплотнителя створки к коробке окна не должно иметь разрывов. ГОСТ 30777-2001 (7.5-6)		
41		Контроль заполнения тепло-звукоизоляционными материалом монтажного шва.	Заполнение должно быть сплошным, без раковин и трещин. Особое внимание уделять местам установок опорных колодок и элементов креплений. ГОСТ 30971-2002 (В.5.3), СТО 49299418-001-2006		
42		Контроль установки внутренних пароизоляционных лент.	Пароизоляционные ленты не должны иметь отслоений от поверхностей оконного блока и ограждающей конструкции. Стыковка лент осуществляется на прямых участках с нахлестом не менее 100 мм.		
43	Приемка по качеству		Приемку работ по устройству монтажных швов оформить актом сдачи-приемки, подписанным исполнителем и заказчиком, с приложением документа о качестве, копий протоколов согласования замеров и, по требованию заказчика, санитарно-эпидемиологические заключения на изоляционные материалы.		

Технологический регламент производства строительного-монтажных работ при реконструкции светопрозрачных конструкций в многослойных стенах крупнопанельных зданий с последующей "сухой" отделкой внутренних откосов.

№ п.п.	Наименование технологического процесса.	Состав процесса	Основные параметры	Используемые материалы	Инструменты
I. РАБОТЫ, СВЯЗАННЫЕ С ДОСТАВКОЙ СПК НА СТРОИТЕЛЬНУЮ ПЛОЩАДКУ.					
1	Подъем на этаж элементов СПК.	Светопрозрачная конструкция разбирается на элементы удобные к переноске, подъем на нужный этаж.	Размер элементов конструкции должен быть удобен в переноске, подъеме по лестничным маршам или в лифтовых кабинах, вес не должен превышать 50кг (ПОТ Р М-007-98 Межотраслевые правила по охране труда...пункт 1.23)	Пневматические присоски, ремни.	Лопатка, монтажная срывная ручка.
1.a		Выдержка СПК в комнатной температуре.	При температурах внешнего воздуха ниже +5 град. С необходима выдержка СПК при температурах эксплуатации помещения не менее 12 часов, при температурах внешнего воздуха ниже -10 град С – не менее 24 часов.		
II. ПОДГОТОВИТЕЛЬНЫЕ РАБОТЫ					
2	Контрольный промер проема.	Перед демонтажем провести промер оконного проема.	Демонтировать отлив. Произвести промер оконного проема, сравнить полученные результаты с данными наряда-заказа и фактическими размерами оконного блока.		Щуп, дрель, штангенциркуль, рулетка, уровень (отвес)
3	Демонтаж технически и морально устаревшей светопрозрачной конструкции.	Демонтировать оконные створки, демонтировать оконную раму.	Оконные створки снимаются с петель. Срезаются и демонтируются импосты. Надпиливается нижний брусок оконной коробки и демонтируется коробка по частям. (Возможен демонтаж оконной коробки без потери ее геометрических форм.)		Фомка, гвоздодер, скапель, ножовка по дереву, углошлифовальная машинка с отрезным камнем по металлу.
4	Подготовка оконного проема.	Разбить наплыв раствора, образующий "мостик холода".	Ликвидировать "мостик холода", образованный наплывом раствора изолирующий утеплитель ограждающей стеновой панели от проема.		Перфоратор, молоток, скапель.
5	Очистка оконного проема.	Произвести очистку поверхностей оконного проема от грязи, пыли (в зимнее время от снега и наледи)	Поверхности, имеющие масляные загрязнения, следует обезжиривать. Рыхлые, осыпающиеся участки должны быть упрочнены	Растворитель, проникающая грунтовка	Шпатель, щетка металлическая, щетка-сметка, кисть
6	Вывоз мусора.	Уборка и вынос мусора из рабочей зоны.	Размельчение негабаритных деталей, уборка и вынос мусора.	Мусорные мешки, скотч.	Ножовка по дереву, щетка.
7	Грунтовка поверхности четверти.	Грунтовать поверхность четверти оконного проема в местах нанесения внешних гидроизоляционных паропроницаемых лент.	Обрабатывать поверхность внешней четверти шириной 30-35 мм, считая от внешней кромки четверти.	Праймер КИТ-10, праймер ГСР	Кисть-ручник кр-35
8	Подготовка оконного блока к монтажу.	Установить опорные колодки или закрепить УМФ	Установить опорные колодки согласно чертежу, при необходимости фиксировать колодки от сдвига герметиком.	Колодки деревянные (антисептированы), колодки пластиковые. Герметик. Возможна замена распорных колодок предназначенными для этого крепежными элементами.	Рулетка.
9		Предварительная установка оконной рамы в проем.	Коробка оконного блока устанавливается на опорные колодки по уровню. Производится контроль "захода" бруска оконной коробки за "четверть" оконного проема (25-30мм)		Уровень, рулетка.

10		Разметка крепежных элементов.	На брусках оконной коробки размечают места расположения крепежных элементов (с учетом требований НД, ГОСТ, СТО 49299418-001-2006 и конструкции оконного проема.)		Грифельный карандаш, рулетка.
11		Демонтаж рамы оконного блока	Оконная коробка извлекается из оконного проема без смещения опорных колодок.		
12	Монтаж элементов крепления.	Засверливание отверстий под крепежные элементы.	Сверлить отверстия: а) ϕ 6мм при монтаже на шурупы по бетону (нагели); б) ϕ 10,2мм при монтаже на металлический рамный дюбель.		Дрель, сверло ϕ 6мм (ϕ 10.2мм)
13	Формирование наружного слоя монтажного шва.	Крепление ленты ПСУЛ	С паропроницаемой ленты «РОБИБАНД ПСУЛ» снимается скрепляющий скотч, лента раскручивается на 1/2 оборота и с неё обрезается 2-4 см начального технологического уплотнения, далее снимается антиадгезионная защитная пленка на участке не более 1 оборота ролика и адгезионным слоем приклеивается к заранее подготовленной поверхности четверти с отступом 2-5 мм от внешней кромки. В углах лента соединяется "встык".	Предварительно сжатая уплотнительная лента "РОБИБАНД ПСУЛ" ТУ 5775-003-49299418-04	Рулетка, ролик прикаточный, ножницы.
14	Устранение возможного "продольного" продувания.	Герметизация торцов подставочного профиля и места контакта оконной коробки с подставочным профилем*.	Произвести герметизацию (запенивание) торцов подставочного профиля и места контакта оконной рамы с подставочным профилем. Глубина запенивания 20-50 мм.	Полиуретановая монтажная пена "ROBI-FOAM" ТУ 2254-001-49299418-2005	Пистолет – дозатор.
15	Удаление защитной пленки.	Удалить защитную пленку.	Удалить защитную пленку с внешней плоскости оконной коробки.		Шпатель.
III. МОНТАЖ ОКОННОГО БЛОКА.					
16		Установка оконной коробки в проем панели.	Оконная рама устанавливается на опорные колодки. Контролируется горизонтальность и вертикальность конструкции. Оконная рама фиксируется струбцинами к четверти или при помощи УМФ.		Уровень, отвес, рулетка, струбцины столярные.
17	Механическое крепление оконного блока	Оконную коробку закрепить напостоянно крепежными элементами.	Крепить оконную коробку по ранее просверленным отверстиям.	Шуруп по бетону, металлический рамный дюбель.	Перфоратор, бур ϕ 6мм (ϕ 10,2мм), молоток, шуруповерт.
18	Установка колодок	Установить распорные колодки	Установить распорные колодки согласно схеме открывания створок, при необходимости фиксировать колодки от сдвига герметиком. СТО 49299418-001-2006 (Приложения В и Г)***	Колодки деревянные (антисептированы), колодки пластиковые. Герметик. Возможна замена распорных колодок предназначенными для этого крепежными элементами.	Шприц. Шуруповерт.
19	Установка створок и остекления	Провести монтаж створок и элементов остекления	При необходимости произвести регулировку фурнитуры в соответствии с техническими условиями производителя системы фурнитуры		Молоток, ключ для регулировки фурнитуры
20	Подготовка поверхности оконного проема для монтажа паропроницаемой ленты (под отливом).	Очистить поверхность от грязи и пыли, обработать праймером.	Щеткой-сметкой произвести очистку нижней горизонтальной поверхности оконного проема. Обработать праймером зону нанесения паропроницаемой гидроизоляционной ленты.	Праймер КИТ-10, праймер ГСР	Щетка-сметка, Кисть-ручник кр-35
21	Устройство гидроизоляционной паропроницаемой слоя монтажного шва под отливом	Установить гидроизоляционную паропроницаемую ленту.	Отрезать ленту необходимой длины с припуском на формирование закраин. Снять защитное антиадгезионное покрытие с бутилкаучукового адгезионного слоя ленты. Ленту бутилкаучуковой полосой крепить к обработанной праймером поверхности оконного проема. Снять	Диффузионная лента "РОБИБАНД НЛ" ТУ 5774-002-4929418-04	Прикаточный ролик с коническим валиком, ножницы, рулетка.

			защитное покрытие с акрилового адгезионного слоя. Клеить к внешней плоскости подставочного профиля. Допускается стыковка лент "РОБИБАНД НЛ" по длине, с перехлестом не менее 100 мм.		
22	Установка отлива	Кроить отлив по месту. Установить шумогасящую ленту. Крепить отлив.	Кроить отлив по размерам оконного проема в свету, учитывая наличие (отсутствие) штраб. К отливу крепить шумогасящую ленту ПСУЛ. Подгоняют и устанавливают торцевые накладки. Отлив подгоняется по месту, торцы отлива устанавливают в заранее подготовленные штрабы.	Предварительно сжатая уплотнительная лента "РОБИБАНД ПСУЛ" ТУ 5775-003-49299418-2004. Возможна замена на ленту "РОБИБАНД ПБ" ТУ 5774-001-49299418-04 шириной не менее 60мм. Силиконовый герметик.	Ножницы по металлу, рулетка, ножницы, прикаточный ролик с коническим валиком, шприц-нагнетатель.
23	Подготовка поверхности оконного проема для монтажа пароизоляционной ленты и заполнения ПУ монтажной пеной.	Поверхность обеспылить и обработать праймером.	Щеткой-сметкой произвести очистку поверхности оконного проема. Обработать праймером зону монтажного шва.	Праймер КИТ-10, праймер ГСР	Щетка-сметка, Кисть-ручник кр-35
24	Устройство внутреннего пароизоляционного слоя (I этап)	Установить пароизоляционную ленту.	Отрезать ленту необходимой длины. Снять защитное антиадгезионное покрытие с бутилкаучукового адгезионного слоя ленты. Ленту бутилкаучуковой полосой крепить к обработанной праймером поверхности оконного проема. Лента приклеивается по периметру оконного блока к поверхностям откосов.	Пароизоляционная лента "РОБИБАНД ВС" ТУ 5774-001-49299418-04	Прикаточный ролик с коническим валиком, ножницы, рулетка.
25	Устройство центрального слоя	Заполнить зазор монтажного шва полиуретановым пенным утеплителем.	Навернуть баллон ПУ пенистого герметика на адаптер монтажного пистолета. Тщательно встряхнуть (20-25 раз). Увлажнить поверхности монтажного зазора водой методом распыления. Наносить монтажную пену в зазор шва сплошным слоем, без пустот, разрывов и щелей. Заполнять зазор на 2/3 от полного объема монтажного шва. При заполнении нижнего горизонтального шва провести укрытие опорных колодок пенным утеплителем.	Полиуретановая монтажная пена "РОБИ-FOAM" ТУ 2254-001-49299418-2005	Пистолет – дозатор.
26	Устройство внутреннего пароизоляционного слоя (II этап)	Установить пароизоляционную ленту.	Снять защитное антиадгезионное покрытие с акрилового адгезионного слоя ленты. Ленту акриловой полосой крепить к поверхности оконного блока. Тщательно производить заделку угловых соединений.	Пароизоляционная лента "РОБИБАНД ВС" ТУ 5774-001-49299418-04	Прикаточный ролик с коническим валиком.
27	Устройство внутреннего пароизоляционного слоя (III этап)	Установить пароизоляционную ленту.	Снять защитное антиадгезионное покрытие с бутилкаучукового адгезионного слоя ленты. Ленту бутилкаучуковой полосой крепить к поверхности стенового проема. Снять защитное антиадгезионное покрытие с акрилового адгезионного слоя ленты. Ленту акриловой полосой крепить к поверхности подставочного профиля. Тщательно производить заделку угловых соединений.	Пароизоляционная лента "РОБИБАНД ВС" ТУ 5774-001-49299418-04	Прикаточный ролик с коническим валиком.
28	Подготовка подоконника	Разметка подоконника	Разметить габаритные размеры подоконника, вырезать по разметке.	Подоконная доска.	Ножовка по дереву с мелким зубом, электролобзик.
29	Подготовка поверхности для монтажа подоконника.	Поверхность обеспылить и обработать праймером.	Щеткой-сметкой произвести очистку поверхности оконного проема. Обработать праймером зону монтажного шва.	Праймер КИТ-10, праймер ГСР	Щетка-сметка, Кисть-ручник кр-35

30	Создание теплоизоляционного слоя.	Нанесение ПУ монтажной пены.	Нанести ПУ монтажную пену на нижнюю плоскость оконного проема вдоль оконной рамы, шириной 120-150 мм, Нанести ПУ монтажную пену полосками поперек стеновой конструкции с интервалом 100-120 мм	Полиуретановая монтажная пена "ROBI-FOAM" ТУ 2254-001-49299418-2005	Пистолет – дозатор.
31	Установка подоконника	Установить подоконник.	Подоконник установить в проем, прижав к подставочному профилю оконного блока. Торцы подоконника должны быть заведены в подготовленные штрабы. Для придания наклона в сторону помещения 1 – 2 град. под подоконник установить опорные колодки. Зачеканить цементно-песчаным раствором зазор между подоконником и ограждающей конструкцией. Пригрузить подоконник грузом.	Колодки деревянные (антисептирован.), колодки пластиковые. Твердость по Шору не менее 80 ед.	Уровень.
32	Удаление защитной пленки.	Удалить защитную пленку.	Удалить защитную пленку со створок и внутренней плоскости оконной коробки.		Шпатель.
33	Установка декоративных планок	Установить декоративные планки	Резать декоративную планку в размер. Монтировать планку на коробке оконного блока	Планка декоративная	Рулетка, ножницы, обзиринный молоток.
34	Герметизация стыков.		Герметизировать стыки декоративных планок.	Герметик силиконовый	Пистолет выдавливающий.
IV. КОНТРОЛЬ КАЧЕСТВА ВЫПОЛНЕННЫХ РАБОТ					
35	Входной контроль	Входной контроль материалов применяемых для монтажа оконного блока.	Проверить маркировку изделий, сроки годности, наличие сертификатов соответствия, санитарно-эпидемиологические заключения органов Госсанэпиднадзора, сертификатов долговечности материалов.		
36		Входной контроль светопрозрачной конструкции.	Контроль целостности конструкции, комплектации и соответствия геометрических размеров. ГОСТ 23166-99		
37		Входной контроль оконного проема ограждающей конструкции.	Контроль качества подготовки оконных проемов произвести в соответствии с требованием НД и ГОСТ 30971-2002 (5.6.3), СТО 49299418-001-2006 (4.2).		
38	Пооперационный контроль	Контроль расположения оконного блока в проеме ограждающей конструкции.	Расположение оконного блока в проеме производить в соответствии с требованиями ми ГОСТ 30971-2002 (5.6.4), СТО 49299418-001-2006 (Б.3.1)		
39		Контроль размещения элементов крепления	Контроль расположения крепежных элементов и степень затяжки. ГОСТ 30971-2002 (В.4.3), СТО 49299418-001-2006 (Приложения В и Д)		
40		Контроль установки внешних паропроницаемых лент.	Ленты «РОБИБАНД ПСУЛ» должны прилегать к сопрягаемым поверхностям без отслоений и полностью закрывать внешний контур уплотнения. Паропроницаемая лента не должна иметь разрывов. Адгезионные полосы не должны отслаиваться от поверхностей оконного блока и подставочного профиля		
41		Контроль работы фурнитуры	Створки должны открываться – закрываться без усилий и задеваний. Прилегание уплотнителя створки к коробке окна не должно иметь разрывов. ГОСТ 30777-2001 (7.5-6)		
42		Контроль заполнения тепло-звукоизоляционным материалом монтажного шва.	Заполнение должно быть сплошным, без раковин и трещин. Особое внимание уделять местам установок опорных колодок и элементов креплений. ГОСТ 30971-2002 (В.5.3) СТО 49299418-001-2006		
43		Контроль установки внутренних пароизоляционных лент.	Пароизоляционные ленты не должны иметь отслоений от поверхностей оконного блока и ограждающей конструкции. Стыковка лент осуществляется на прямых участках с		

			нахлестом не менее 100 мм.		
44	Приемка по качеству		Приемку работ по устройству монтажных швов оформить актом сдачи-приемки, подписанным исполнителем и заказчиком, с приложением документа о качестве, копий протоколов согласования замеров и, по требованию заказчика, санитарно-эпидемиологические заключения на изоляционные материалы.		

Технологический регламент производства строительно-монтажных работ при реконструкции светопрозрачных конструкций в однослойных стенах кирпичных зданий с последующей "мокрой" отделкой внутренних откосов.

№ п.п.	Наименование технологического процесса.	Состав процесса	Основные параметры	Используемые материалы	Инструменты
I. РАБОТЫ, СВЯЗАННЫЕ С ДОСТАВКОЙ СПК НА СТРОИТЕЛЬНУЮ ПЛОЩАДКУ.					
1	Подъем на этаж элементов СПК.	Светопрозрачная конструкция разбирается на элементы удобные к переноске, подъем на нужный этаж.	Размер элементов конструкции должен быть удобен в переноске, подъеме по лестничным маршам или в лифтовых кабинах, вес не должен превышать 50кг (ПОТ Р М-007-98 Межотраслевые правила по охране труда...пункт 1.23)	Пневматические присоски, ремни.	Лопатка, монтажная срывная ручка.
1.a		Выдержка СПК в комнатной температуре.	При температурах внешнего воздуха ниже +5 град. С необходима выдержка СПК при температурах эксплуатации помещения не менее 12 часов, при температурах внешнего воздуха ниже -10 град С – не менее 24 часов.		
II. ПОДГОТОВИТЕЛЬНЫЕ РАБОТЫ					
2	Контрольный промер проема.	Перед демонтажем провести промер оконного проема.	Демонтировать отлив. Произвести промер оконного проема, сравнить полученные результаты с данными наряда-заказа и фактическими размерами оконного блока.		Щуп, дрель, штангенциркуль, рулетка, уровень (отвес)
3	Демонтаж технически и морально устаревшей светопрозрачной конструкции.	Демонтировать оконные створки, демонтировать оконную раму.	Оконные створки снимаются с петель. Срезаются и демонтируются импосты. Надпиливается нижний брус оконной коробки и демонтируется коробка по частям. (Возможен демонтаж оконной коробки без потери ее геометрических форм.)		Фомка, гвоздодер, скарпель, ножовка по дереву, углошлифовальная машинка с отрезным камнем по металлу.
4	Подготовка оконного проема.*	Разбить наплыв раствора, образующий "мостик холода".	Ликвидировать "мостик холода", образованный наплывом раствора изолирующий утеплитель ограждающей стеновой панели от проёма.		Перфоратор, молоток, скарпель.
5	Очистка оконного проема.	Произвести очистку поверхностей оконного проема от грязи, пыли (в зимнее время от снега и наледи)	Поверхности, имеющие масляные загрязнения, следует обезжиривать. Рыхлые, осыпающиеся участки должны быть упрочнены	Растворитель, проникающая грунтовка	Шпатель, щетка металлическая, щетка-сметка, кисть
		Произвести выравнивание поверхностей четвертей и внутренних откосов.	Кромки и поверхности откосов не должны иметь выколов, раковин, наплывов раствора и других повреждений высотой (глубиной) более 10 мм. ГОСТ 30971-2002 (5.6.3)	Цементно-песчаный раствор, КРЕПС-Ремсостав ТУ 5745-001-50040588-2001	Скарпель, молоток, шпатель, мастерок.
6	Вывоз мусора.	Уборка и вынос мусора из рабочей зоны.	Разделение негабаритных деталей, уборка и вынос мусора.	Мусорные мешки, скотч.	Ножовка по дереву, щетка.
7	Грунтовка поверхности четверти.	Грунтовать поверхность четверти оконного проема в местах нанесения внешних гидроизоляционных паропроницаемых лент.	Обрабатывать поверхность внешней четверти шириной 30-35 мм, считая от внешней кромки четверти.	Праймер КИТ-10, праймер ГСР	Кисть-ручник кр-35
8	Удаление защитной пленки.	Удалить защитную пленку.	Удалить защитную пленку с внешней плоскости оконной коробки.		Шпатель.
9	Подготовка оконного блока к монтажу.	Предварительная установка оконной коробки в проем.	Коробка оконного блока устанавливается на опорные колодки по уровню. Производится контроль "захода" бруска оконной коробки за "четверть" оконного проема (25-30мм)		Уровень, рулетка.
10		Разметка крепежных элементов.	На брусках оконной коробки размечают места расположения крепежных элементов (с учетом требований НД, ГОСТ, СТО и		Грифельный карандаш, рулетка.

			конструкции оконного проема.)		
11		Разметка размещения ленты ПСУЛ	На внешней плоскости брусков оконной коробки отметить величину захода за четверть оконной коробки.		Грифельный карандаш.
12		Демонтаж коробки оконного блока	Оконная коробка извлекается из оконного проема без смещения опорных колодок.		
13	Монтаж элементов крепления.	1) Фиксация крепежных элементов (анкерных пластин). 2) Засверливание отверстий под крепежные элементы.	1) Анкерные пластины защемить на бруске оконной коробки в местах отмеченных ранее, анкерные пластины механически закрепить. 2) Сверлить отверстия: а) ϕ 6мм при монтаже на шурупы по бетону (нагели); б) ϕ 10,1мм при монтаже на металлический рамный дюбель.	Пластина анкерная. Шуруп с пресшайбой самонарезной 3.9x22	Молоток. Шуруповерт. Дрель, сверло ϕ 6мм (Ø 10.2мм)
14	Формирование наружного слоя монтажного шва.	Крепление ленты ПСУЛ	С паропроницаемой ленты «РОБИБАНД ПСУЛ» снимается скрепляющий скотч, лента раскручивается на 1/2 оборота и с неё обрезается 2-4 см начального технологического уплотнения, далее снимается антиадгезионная защитная пленка на участке не более 1 оборота ролика, и адгезионной полосой приклеивается к внешней плоскости оконной коробки, отступив 2-5мм от линии разметки. В углах лента соединяется "встык".	Предварительно сжатая уплотнительная лента "РОБИБАНД ПСУЛ" ТУ 5775-003-49299418-04	Рулетка, ролик прикаточный, ножницы.
15	Устранение возможного "продольного" продувания.	Герметизация торцов подставочного профиля и места контакта оконной коробки с подставочным профилем*.	Произвести герметизацию (запенивание) торцов подставочного профиля и места контакта оконной рамы с подставочным профилем. Глубина запенивания 20-50 мм.	Полиуретановая монтажная пена "ROBI-FOAM" ТУ 2254-001-49299418-2005	Пистолет – дозатор.
III. МОНТАЖ ОКОННОГО БЛОКА.					
16		Установка оконной коробки в проем стены.	Оконная коробка устанавливается на опорные колодки. Контролируется горизонтальность и вертикальность конструкции. Оконная коробка фиксируется струбинами к четверти или применяется УМФ.		Уровень, отвес, рулетка, струбины столярные.
17	Механическое крепление оконного блока	Оконную коробку закрепить напостоянно крепежными элементами.	1) Крепить пластиковым дюбелем со стопорным шурупом анкерные пластины к внутренней четверти оконного проема в просверленные отверстия. Глубина отверстия не менее длины пластикового дюбеля +10мм. 2) Крепить оконную коробку по ранее просверленным отверстиям.	1) Дюбель-шуруп. 2) Шуруп по бетону, металлический рамный дюбель.	1) Перфоратор, бур Ø 6мм, молоток. 2) Перфоратор, бур Ø 6мм (Ø 10,2мм), молоток, шуруповерт.
18	Установка колодок	Установить распорные колодки	Установить распорные колодки согласно схеме открывания створок, при необходимости фиксировать колодки от сдвига герметиком. СТО 49299418-001-2006 (Приложения В и Г)***	Колодки деревянные (антисептированы), колодки пластиковые. Герметик. Возможна замена распорных колодок предназначенными для этого крепежными элементами.	Шприц. Шуруповерт.
19	Установка створок и остекления	Провести монтаж створок и элементов остекления	При необходимости произвести регулировку фурнитуры в соответствии с техническими условиями производителя системы фурнитуры		Молоток, ключ для регулировки фурнитуры
20	Подготовка поверхности оконного проема для монтажа паропроницаемой	Очистить поверхность от грязи и пыли, обработать праймером.	Щеткой-сметкой произвести очистку нижней горизонтальной поверхности оконного проема. Обработать праймером зону нанесения паропроницаемой гидроизоляционной ленты.	Праймер КИТ-10, праймер ГСР	Щетка-сметка, Кисть-ручник кр-35

	ленты (под отливом).				
21	Устройство гидроизоляционной паропроницаемого слоя монтажного шва под отливом	Установить гидроизоляционную паропроницаемую ленту.	Отрезать ленту необходимой длины с припуском на формирование закраин. Снять защитное антиадгезионное покрытие с бутилкаучукового адгезионного слоя ленты. Ленту бутилкаучуковой полосой крепить к обработанной праймером поверхности оконного проема. Снять защитное покрытие с акрилового адгезионного слоя. Клеить к внешней плоскости подставочного профиля. Допускается стыковка лент "РОБИБАНД НЛ" по длине, с перехлестом не менее 100 мм.	Диффузионная лента "РОБИБАНД НЛ" ТУ 5774-002-4929418-04	Прикаточный ролик с коническим валиком, ножницы, рулетка.
22	Установка отлива	Кроить отлив по месту. Установить шумогасящую ленту. Крепить отлив.	Кроить отлив по размерам оконного проема в свету, учитывая наличие (отсутствие) штраб. К сливу крепить шумогасящую ленту ПСУЛ. Подгоняют и устанавливают торцевые накладки. Отлив подгоняется по месту, торцы отлива устанавливаются в заранее подготовленные штрабы.	Предварительно сжатая уплотнительная лента "РОБИБАНД ПСУЛ" ТУ 5775-003-49299418-2004. Возможна замена на ленту "РОБИБАНД ПБ" ТУ 5774-001-49299418-04 шириной не менее 60мм. Силиконовый герметик.	Ножницы по металлу, рулетка, ножницы, прикаточный ролик с коническим валиком, шприц-нагнетатель.
23	Подготовка поверхности оконного проема для монтажа пароизоляционной ленты и заполнения ПУ монтажной пеной.	Поверхность обеспылить и обработать праймером.	Щеткой-сметкой произвести очистку поверхности оконного проема. Обработать праймером зону монтажного шва.	Праймер КИТ-10, праймер ГСР	Щетка-сметка, Кисть-ручник кр-35
24	Устройство внутреннего пароизоляционного слоя (I этап)	Установить пароизоляционную ленту.	Отрезать ленту необходимой длины, с учетом припусков на угловые соединения. Снять защитное антиадгезионное покрытие с полимерного адгезионного слоя на участке 100-150 мм от края. Клеить ленту к торцевой поверхности оконной рамы.	Пароизоляционная лента "РОБИБАНД ВМ" ТУ 5774-001-49299418-04	Прикаточный ролик с коническим валиком, ножницы, рулетка.
25	Устройство центрального слоя	Заполнить зазор монтажного шва полиуретановым пенным утеплителем.	Навернуть баллон ПУ пенного герметика на адаптер монтажного пистолета. Тщательно встряхнуть (20-25 раз). Увлажнить поверхность монтажного зазора водой методом распыления. Наносить монтажную пену в зазор шва сплошным слоем, без пустот, разрывов и щелей. Заполнять зазор на 2/3 от полного объема монтажного шва. При заполнении нижнего горизонтального шва провести укрытие опорных колодок пенным утеплителем.	Полиуретановая монтажная пена "ROBI-FOAM" ТУ 2254-001-49299418-2005	Пистолет – дозатор.
26	Устройство внутреннего пароизоляционного слоя (II этап)	Установить пароизоляционную ленту.	Снять защитное антиадгезионное покрытие с бутилкаучукового адгезионного слоя ленты. Ленту бутиловой полосой крепить к поверхности стенового проема. Тщательно производить заделку угловых соединений.	Пароизоляционная лента "РОБИБАНД ВМ" ТУ 5774-001-49299418-04	Прикаточный ролик с коническим валиком.
27	Устройство внутреннего пароизоляционного слоя (III этап)	Установить пароизоляционную ленту.	Снять защитное антиадгезионное покрытие с бутилкаучукового адгезионного слоя ленты. Ленту бутиловой полосой крепить к поверхности стенового проема. Снять защитное антиадгезионное покрытие с акрилового адгезионного слоя ленты. Ленту акриловой полосой крепить к по	Пароизоляционная лента "РОБИБАНД ВС" ТУ 5774-001-49299418-04	Прикаточный ролик с коническим валиком.
28	Подготовка подоконника	Разметка подоконника	Разметить габаритные размеры подоконника, вырезать по разметке.	Доска подоконника.	Ножовка по дереву с мелким зубом,

					электролобзик.
29	Подготовка поверхности для монтажа подоконника.	Поверхность обеспылить и обработать праймером.	Щеткой-сметкой произвести очистку поверхности оконного проема. Обработать праймером зону монтажного шва.	Праймер КИТ-10, праймер ГСП	Щетка-сметка, Кисть-ручник кр-35
30	Создание теплоизоляционного слоя.	Нанесение ПУ монтажной пены.	Нанести ПУ монтажную пену на нижнюю плоскость оконного проема вдоль оконной рамы, шириной 120-150 мм, Нанести ПУ монтажную пену полосками поперек стеновой конструкции с интервалом 100-120 мм	Полиуретановая монтажная пена "ROBI-FOAM" ТУ 2254-001-49299418-2005	Пистолет – дозатор.
31	Установка подоконника	Установить подоконник.	Подоконник установить в проем, прижав к подставочному профилю оконного блока. Торцы подоконника должны быть заведены в подготовленные штрабы. Для придания наклона в сторону помещения 1 – 2 град. под подоконник установить опорные колодки. Зачеканить цементно-песчаным раствором зазор между подоконником и ограждающей конструкцией. Пригрузить подоконник грузом.	Колодки деревянные (антисептированы), колодки пластиковые. Твердость по Шору не менее 80 ед.	Уровень.
32	Выполнение работ по оштукатуриванию внутренних откосов.				
33	Удаление защитной пленки.	Удалить защитную пленку.	Удалить защитную пленку со створок и внутренней плоскости оконной коробки.		Шпатель.
IV. КОНТРОЛЬ КАЧЕСТВА ВЫПОЛНЕННЫХ РАБОТ					
34	Входной контроль	Входной контроль материалов применяемых для монтажа оконного блока.	Проверить маркировку изделий, сроки годности, наличие сертификатов соответствия, санитарно-эпидемиологические заключения органов Госсанэпиднадзора, сертификатов долговечности материалов.		
35		Входной контроль светопрозрачной конструкции.	Контроль целостности конструкции, комплектацию и соответствие геометрических размеров. ГОСТ 23166-99		
36		Входной контроль оконного проема ограждающей конструкции.	Контроль качества подготовки оконных проемов произвести в соответствии с требованием НД и ГОСТ 30971-2002 (5.6.3), СТО 49299418-001-2006 (4.2).		
37	Пооперационный контроль	Контроль расположения оконного блока в проеме ограждающей конструкции.	Расположение оконного блока в проеме производить в соответствии с требованиями ГОСТ 30971-2002 (5.6.4), СТО 49299418-001-2006 (Б.3.1)		
38		Контроль размещения элементов крепления	Контроль расположения крепежных элементов и степень затяжки. ГОСТ 30971-2002 (В.4.3), СТО 49299418-001-2006 (Приложения В и Д)		
39		Контроль установки внешних паропроницаемых лент.	Ленты «РОБИБАНД ПСУЛ» должны прилегать к сопрягаемым поверхностям без отслоений и полностью закрывать внешний контур уплотнения. Паропроницаемая лента не должна иметь разрывов. Адгезионные полосы не должны отслаиваться от поверхностей оконного блока и подставочного профиля		
40		Контроль работы фурнитуры	Створки должны открываться – закрываться без усилий и задеваний. Прилегание уплотнителя створки к коробке окна не должно иметь разрывов. ГОСТ 30777-2001 (7.5-6)		

41		Контроль заполнения тепло-звукоизоляционным материалом монтажного шва.	Заполнение должно быть сплошным, без раковин и трещин. Особое внимание уделять местам установок опорных колодок и элементов креплений. ГОСТ 30971-2002 (В.5.3) СТО 49299418-001-2006		
42		Контроль установки внутренних пароизоляционных лент.	Пароизоляционные ленты не должны иметь отслоений от поверхностей оконного блока и ограждающей конструкции. Стыковка лент осуществляется на прямых участках с нахлестом не менее 100 мм.		
43	Приемка по качеству		Приемку работ по устройству монтажных швов оформить актом сдачи-приемки, подписанным исполнителем и заказчиком, с приложением документа о качестве, копий протоколов согласования замеров и, по требованию заказчика, санитарно-эпидемиологические заключения на изоляционные материалы.		

Технологический регламент производства строительного-монтажных работ при монтаже светопрозрачных конструкций в проем ограждающей конструкции каркасно-монолитного здания с внешним утеплением в построечных условиях.

№ п.п.	Наименование технологического процесса.	Состав процесса	Основные параметры	Используемые материалы	Инструменты
I. ПОДГОТОВИТЕЛЬНЫЕ РАБОТЫ					
1	Подготовка поверхности оконного проема.	Произвести выравнивание поверхностей откосов.	Кромки и поверхности откосов не должны иметь выколов, раковин, наплывов раствора и других повреждений высотой (глубиной) бо лее 10 мм. ГОСТ 30971-2002 (5.6.3)	Цементно-песчаный раствор, КРЕПС-Ремсостав ТУ 5745-001-50040588-2001	Скарпель, молоток, шпатель, мастерок.
2		Произвести очистку поверхностей оконного проема от грязи, пыли (в зимнее время от снега и наледи)	Поверхности, имеющие масляные загрязнения, следует обезжиривать. Рыхлые, осыпающиеся участки должны быть упрочнены	Проникающая грунтовка	Шпатель, щетка металлическая, щетка-сметка
II. ОСНОВНЫЕ РАБОТЫ					
3	Установка оконной коробки в стеновой проём	Установить оконную коробку на монтажные клинья или несущие колодки	Установка оконной коробки производят на монтажные клинья или несущие колодки (несущие колодки устанавливаются заранее на проёме) в зависимости от расположения и способа открывания створок, наличия импостов.**	Колодки деревянные (антисептирован.), колодки пластиковые. Твердость по Шору не менее 80 ед.	
4	Предварительное нивелирование				
5		Разметка крепежных элементов.	На брусках оконной коробки размечают места расположения крепежных элементов (с учетом требований НД, ГОСТ, СТО 49299418-001-2006 и конструкции оконного проема.)		Грифельный карандаш, рулетка.
6		Демонтаж рамы оконного блока	Оконная коробка извлекается из оконного проема без смещения опорных колодок.		
7	Монтаж элементов крепления.	Фиксация крепежных элементов: 1)анкерных пластин; 2) Шурупов по бетону (нагели); 3) Металлический рамный дюбель	1) Анкерные пластины защемять на бруске оконной коробки в местах отмеченных ранее, анкерные пластины механически закрепить; 2) Сверлить отверстия ϕ 6мм; 3) Сверлить отверстия ϕ 10,2мм.	Пластина анкерная. Шуруп с пресшайбой самонарезной 3.9x22	1) Молоток. Шуруповерт. 2и3) Дрель, сверло ϕ 6мм (\emptyset 10.2мм)
8	Устранение возможного "продольного" продувания.	Герметизация торцов подставочного профиля и места контакта оконной коробки с подставочным профилем.	Произвести герметизацию (запенивание) торцов подставочного профиля и места контакта оконной рамы с подставочным профилем. Глубина запенивания 20-50 мм.	Полиуретановая монтажная пена "ROBI-FOAM" ТУ 2254-001-49299418-2005	Пистолет – дозатор.
9		Установка оконной коробки в оконный проем стены.	Оконная рама устанавливается на опорные колодки. Контролируется горизонтальность и вертикальность конструкции. Оконная рама фиксируется технологическими клиньями		Уровень, отвес, рулетка, струбцины столярные.
10	Нивелирование				
11	Временное крепление оконной коробки	Расклинить оконную коробку технологическими клиньями или с применением УМФ.	Технологические клинья устанавливаются в монтажный зазор верхнего горизонтального шва в районе угловых соединений оконной коробки.	Технологические клинья деревянные, пластиковые	Комплект клиньев, калибр, молоток, УМФ.

12	Механическое крепление оконного блока	Оконную коробку закрепить напостоянно крепёжными элементами.	1) Крепить анкерные пластины пластиковым дюбелем со стопорным шурупом к внутреннему откосу оконного проема в просверленные отверстия. Глубина отверстия не менее длины пластикового дюбеля +10мм. 2 и 3) Крепить строительными шурупами (металлическими рамными дюбелями), по ранее просверленным отверстиям, расположенным в соответствии с размещением закладных элементов.	1) Дюбель-шуруп. 2) Шуруп по бетону (нагель); 3) Металлический рамный дюбель.	Перфоратор, бур ф6мм (Ø 10,2мм), молоток, шуруповерт. Молоток.
13	Демонтаж технологических клиньев	Демонтировать технологические клинья или снять УМФ.			Молоток
14	Грунтовка поверхности проема.	Грунтовать поверхность оконного проема в местах нанесения внешних гидроизоляционных паропроницаемых лент.	Обрабатывать поверхность проема шириной 30-35 мм, считая от внешней кромки.	Праймер КИТ-10, праймер ГСР	Кисть-ручник кр-35
15	Установка колодок	Установить распорные колодки	Установить распорные колодки согласно схеме открывания створок, при необходимости фиксировать колодки от сдвига герметиком. СТО 49299418-001-2006 (Приложения В и Г)***	Колодки деревянные (антисептирован.), колодки пластиковые. Герметик. Возможна замена распорных колодок предназначенными для этого крепежными элементами.	Шприц. Шуруповерт.
16	Установка створок и остекления	Провести монтаж створок и элементов остекления	При необходимости произвести регулировку фурнитуры в соответствии с техническими условиями производителя системы фурнитуры		Молоток, ключ для регулировки фурнитуры
17	Подготовка поверхности оконного проема для монтажа паропроницаемой ленты.	Очистить поверхность от грязи и пыли, обработать праймером.	Щеткой-сметкой произвести очистку нижней горизонтальной поверхности оконного проема. Обработать праймером зону нанесения паропроницаемой гидроизоляционной ленты.	Праймер КИТ-10, праймер ГСР	Щетка-сметка, Кисть-ручник кр-35
18	Удаление защитной пленки	Удалить защитную пленку с поверхности оконной коробки.	Снять защитную пленку с внешней поверхности оконной коробки.		Шпатель.
19	Устройство гидроизоляционного паропроницаемого слоя монтажного шва.	Установить гидроизоляционную паропроницаемую ленту.	Отрезать ленту необходимой длины с припуском на формирование закраин. Снять защитное антиадгезионное покрытие с бутилкаучукового адгезионного слоя ленты. Ленту бутилкаучуковой полосой крепить к обработанной праймером поверхности оконного проема. Снять защитное покрытие с акрилового адгезионного слоя. Клеить к внешней плоскости подставочного профиля. Допускается стыковка лент "РОБИБАНД НЛ" по длине, с перехлестом не менее 100 мм.	Диффузионная лента "РОБИБАНД НЛ" ТУ 5774-002-49299418-04	Прикаточный ролик с коническим валиком, ножницы, рулетка.
20	Подготовка поверхности оконного проема для монтажа пароизоляционной ленты и заполнения ПУ монтажной пеной.	Поверхность обеспылить и обработать праймером.	Щеткой-сметкой произвести очистку поверхности оконного проема. Обработать праймером зону монтажного шва.	Праймер КИТ-10, праймер ГСР	Щетка-сметка, Кисть-ручник кр-35

21	Устройство внутреннего пароизоляционного слоя (I этап)	Установить пароизоляционную ленту.	Отрезать ленту необходимой длины, с учетом припусков на угловые соединения. Снять защитное антиадгезионное покрытие с полимерного адгезионного слоя на участке 100-150 мм от края. Клеить ленту к торцевой поверхности оконной рамы.	Пароизоляционная лента "РОБИБАНД ВМ" ТУ 5774-001-49299418-04	Прикаточный ролик с коническим валиком, ножницы, рулетка.
22	Устройство центрального слоя	Заполнить зазор монтажного шва полиуретановым пенным утеплителем.	Навернуть баллон ПУ пенного герметика на адаптер монтажного пистолета. Тщательно встряхнуть (20-25 раз). Увлажнить поверхности монтажного зазора водой методом распыления. Наносить монтажную пену в зазор шва сплошным слоем, без пустот, разрывов и щелей. Заполнять зазор на 2/3 от полного объема монтажного шва. При заполнении нижнего горизонтального шва провести укрытие опорных колодок пенным утеплителем.	Полиуретановая монтажная пена "ROBI-FOAM" ТУ 2254-001-49299418-2005	Пистолет – дозатор.
23	Устройство внутреннего пароизоляционного слоя (II этап)	Установить пароизоляционную ленту.	Снять защитное антиадгезионное покрытие с бутилкаучукового адгезионного слоя ленты. Ленту бутиловой полосой крепить к поверхности стенового проема. Тщательно производить заделку угловых соединений.	Пароизоляционная лента "РОБИБАНД ВМ" ТУ 5774-001-49299418-04	Прикаточный ролик с коническим валиком.
24	Устройство внутреннего пароизоляционного слоя (III этап)	Установить пароизоляционную ленту.	Снять защитное антиадгезионное покрытие с бутилового адгезионного слоя ленты. Ленту бутиловой полосой крепить к поверхности стенового проема. Снять защитное антиадгезионное покрытие с акрилового адгезионного слоя ленты. Ленту акриловой полосой крепить к подставочному профилю.	Пароизоляционная лента "РОБИБАНД ВС" ТУ 5774-001-49299418-04	Прикаточный ролик с коническим валиком.
III. КОНТРОЛЬ КАЧЕСТВА ВЫПОЛНЕННЫХ РАБОТ					
25	Входной контроль	Входной контроль материалов применяемых для монтажа оконного блока.	Проверить маркировку изделий, сроки годности, наличие сертификатов соответствия, санитарно-эпидемиологические заключения органов Госсанэпиднадзора, сертификатов долговечности материалов.		
26		Входной контроль светопрозрачной конструкции.	Контроль целостности конструкции, комплектацию и соответствие геометрических размеров. ГОСТ 23166-99		
27		Входной контроль оконного проема ограждающей конструкции.	Контроль качества подготовки оконных проемов произвести в соответствии с требованием НД и ГОСТ 30971-2002 (5.6.3), СТО 49299418-001-2006 (4.2).		
28	Пооперационный контроль	Контроль расположения оконного блока в проеме ограждающей конструкции.	Расположение оконного блока в проеме производить в соответствии с требованиями ГОСТ 30971-2002 (5.6.4), СТО 49299418-001-2006 (Б.3.1)		
29		Контроль размещения элементов крепления	Контроль расположения крепежных элементов и степень затяжки. ГОСТ 30971-2002 (В.4.3), СТО 49299418-001-2006 (Приложения В и Д)		
30		Контроль установки внешних паропроницаемых лент.	Ленты «РОБИБАНД ПСУЛ» должны прилегать к сопрягаемым поверхностям без отслоений и полностью закрывать внешний контур уплотнения. Паропроницаемая лента не должна иметь разрывов. Адгезионные полосы не должны отслаиваться от поверхностей оконного блока и подставочного профиля.		
31		Контроль работы фурнитуры	Створки должны открываться – закрываться без усилий и задеваний. Прилегание уплотнителя створки к коробке окна не должно иметь разрывов. ГОСТ 30777-2001 (7.5-6)		

32		Контроль заполнения тепло-звукоизоляционным материалом монтажного шва.	Заполнение должно быть сплошным, без раковин и трещин. Особое внимание уделять местам установок опорных колодок и элементов креплений. ГОСТ 30971-2002 (В.5.3) СТО 49299418-001-2006		
33		Контроль установки внутренних паронизационных лент.	Пароизоляционные ленты не должны иметь отслоений от поверхностей оконного блока и ограждающей конструкции. Стыковка лент осуществляется на прямых участках с нахлестом не менее 100 мм.		
34	Приемка по качеству		Приемку работ по устройству монтажных швов оформить актом сдачи-приемки, подписанным исполнителем и заказчиком, с приложением документа о качестве, копий протоколов согласования замеров и, по требованию заказчика, санитарно-эпидемиологические заключения на изоляционные материалы.		

8.6.1 Применение лент «Робибанд ПСУЛ».

Применяя те или иные материалы, необходимо строго соблюдать инструкции по применению от производителей этих материалов. При несоблюдении инструкций никто из производителей не сможет гарантировать правильной и долгосрочной работы своих материалов. Для многих материалов правильность применения является определяющим фактором их работоспособности и долговечности.

Для лент «РОБИБАНД ПСУЛ», также как и для лент «ПСУЛ» от других производителей, определяющим их характеристики фактором является степень сжатия в рабочем положении. Степень сжатия лент «РОБИБАНД ПСУЛ» непосредственно влияет на предел водонепроницаемости, деформационную устойчивость, паропроницаемость, а самое главное, на их долговечность. Чем сильнее сжата лента ПСУЛ, тем выше предел водонепроницаемости и долговечность. Соответственно, при увеличении размера шва указанные характеристики ленты (при прочих равных условиях) будут постепенно снижаться, а при превышении критического, максимально допустимого размера шва, лента может вообще перестать работать. Как правило, рекламации, связанные с лентами ПСУЛ, возникают именно по причине превышения ее максимально допустимого расширения в рабочем состоянии. Каждый ролик ленты «РОБИБАНД ПСУЛ» имеет на обоих концах ленты технологическое сжатие. Сжатые концы ленты с каждого ролика должны быть обрезаны на 20 – 30 мм, в зависимости от размеров сечения ленты. В углах коробки СПК ленту «РОБИБАНД ПСУЛ» нельзя переламывать. Все угловые и продольные соединения отрезков ленты «РОБИБАНД ПСУЛ» должны выполняться встык, без перехлеста одного отрезка с другим. Соединяемые отрезки плотно прижимаются друг к другу, и соединение получается достаточно герметичным. Ленту «РОБИБАНД ПСУЛ» при ее применении в узлах примыкания СПК к ограждающим конструкциям можно крепить как на коробку СПК, так и на поверхность стены, однако наиболее предпочтительным является крепление ленты «РОБИБАНД ПСУЛ» на коробку СПК. Крепление ленты «РОБИБАНД ПСУЛ» на коробку СПК обеспечивает более надежную герметизацию уплотняемого соединения, поскольку поверхность профиля коробки СПК значительно более ровная по сравнению с поверхностью стены, благодаря чему площадь и плотность контакта полиуретанового или акрилатного адгезионного слоя с поверхностью профиля коробки также больше, чем при контакте клеевого слоя с поверхностью стены. В тех случаях, когда поверхности четверти хорошо подготовлены, крепление лент «РОБИБАНД ПСУЛ» к поверхности стены вполне допустимо и обеспечивает достаточно надежную герметизацию. В тех случаях, когда собственный цвет ленты ПСУЛ не устраивает кого-либо, допустимо окрашивание лент ПСУЛ паропроницаемыми фасадными красками на водной основе. Окрашивание следует производить в один слой. Недопустимо окрашивание лент «РОБИБАНД ПСУЛ» пленкообразующими красками и красками на органических растворителях. Все сказанное относится и ко всем лентам ПСУЛ от других производителей.

Ленты «РОБИБАНД ПСУЛ» выпускаются нескольких классов, отличающихся друг от друга основными принципиальными характеристиками. Основное отличие составляют предел водонепроницаемости и долговечность как следствие разной плотности сырья и разного количества пропитки на единицу объема сырья. Ленты класса «Премиум» являются флагманским продуктом из линейки лент «РОБИБАНД ПСУЛ». Ленты этого класса выдерживают дождевое воздействие при ветровом давлении до 600 Па, (в некоторых случаях даже более), большие плотность сырья и количество пропитки. За счет большей плотности ленты класса «Премиум» обладают более высокой долговечностью, чем ленты из более низких классов. Ленты класса «Премиум» выпускаются серого цвета. Ленты класса «Стандарт» также имеют предел водонепроницаемости до 600 Па (но это их предел), испытанную долговечность не менее 20 условных лет эксплуатации, ленты выпускаются черного цвета. Существует еще два вида лент «РОБИБАНД ПСУЛ» – это «РОБИБАНД ПСУЛ – Ш» и «РОБИБАНД ПСУЛ 50». Обе эти ленты можно отнести к классу «Эконом», поскольку они имеют более низкие характеристики по сравнению с лентами из классов «Премиум» и «Стандарт», а также ленты «Эконом»-класса имеют предел водонепроницаемости не более 300 Па и несколько меньшую долговечность. Мы не рекомендуем применение лент типа «РОБИБАНД ПСУЛ 50» и ее аналогов от других производителей к применению в узлах примыкания СПК к стеновым проемам, поскольку ленты такого типа имеют очень низкий предел водонепроницаемости и



малую долговечность за счет малого количества пропитки на единицу объема. Ленты, аналогичные «РОБИБАНД ПСУЛ 50», пригодны для применения в элементах кровли, различных вентилируемых фасадов, сэндвич-панелей и других соединений, где на ленту не будет воздействовать ультрафиолет и не будет сильных дождевых нагрузок в сочетании с ветром. Например, ленты типа «РОБИБАНД ПСУЛ 50» идеально подходят для уплотнения примыкания подставочного профиля к коробке СПК и других аналогичных соединений. Ленты «РОБИБАНД ПСУЛ» могут применяться не только в узлах примыкания светопрозрачных

конструкций. Эти ленты можно применять для качественной герметизации соединений стеновых панелей, элементов фундамента, межвенцовых соединений в деревянных домах и во многих других строительных швах и стыках. Обращайте внимание на сырьевые характеристики ленты при выборе из имеющегося ассортимента!

8.6.2 Применение лент «Робибанд НЛ».

Для диффузионных гидроизоляционных лент «РОБИБАНД НЛ» особенно важным является одно свойство самого мембранного полотна – это слабая устойчивость к ультрафиолету. По данным различных производителей диффузионных мембранных полотен, устойчивость к УФ излучению составляет от 4 до 8 месяцев. По прошествии этого периода полотно, не будучи защищенным от УФ излучения, начинает разрушаться. В связи с этим, применение лент «РОБИБАНД НЛ» подразумевает их последующую защиту от ультрафиолета, т.е. закрывание их какими-либо профилями, утеплителем и т.д. Применение лент «РОБИБАНД НЛ» в открытом виде недопустимо. Как правило, диффузионные ленты применяются для герметизации соединения под отливом, в качестве гидроизоляции монтажного шва при установке СПК в стены с внешним эффективным утеплителем и других аналогичных соединениях, в которых она надежно защищается от ультрафиолета другими элементами узла примыкания. В общем случае, ленты «РОБИБАНД НЛ» применяются в тех же ситуациях, что и ленты «РОБИБАНД ПСУЛ», но с оговоркой на упомянутое условие по защите от ультрафиолета. Ленты «РОБИБАНД НЛ» можно стыковать как по длине, так и по ширине. Сращивание лент «РОБИБАНД НЛ» по длине производится внахлест, с перехлестом не менее 100 мм. Допустимы меньшие значения

перехлестов, но с обязательной герметизацией мест соединения с применением силиконовых герметиков. Сращивание лент «РОБИБАНД НЛ» по ширине также производится внахлест, но с таким условием, чтобы клеевые слои не накладывались друг на друга, а приклеивались к диффузионному полотну, т.е. размер перехлеста должен быть около 50 – 60 мм. Указанный размер не имеет принципиального значения и указывается только для справки и лучшего понимания сказанного. Принципиальным моментом является требование о недопустимости взаимного наложения клеевых слоев. Следует обращать внимание также и на то, что у



диффузионных лент «РОБИБАНД НЛ» существует наружная и внутренняя стороны, т.е. лента работает только в одном направлении. Внутренняя сторона должна быть всегда обращена к монтажному шву или другому защищаемому соединению, а наружная сторона должна быть направлена в сторону улицы. Поскольку диффузия водяного пара происходит по направлению градиента парциального давления водяного пара, а градиент давления водяного пара направлен также как и градиент температур, то наружная сторона диффузионной ленты всегда направляется в сторону улицы, а внутренняя сторона в сторону помещения. При этом расположение и вид клеевых слоев у лент «РОБИБАНД НЛ» могут быть различными, что заранее оговаривается при подписании договоров поставки между ГК «РОБИТЕКС» и Потребителем. Типовое (стандартное) расположение клеевых слоев на

лентах «РОБИБАНД НЛ» – это такое, при котором два клеевых слоя расположены с внутренней стороны ленты, при этом один клеевой слой акриловый (для крепления ленты к коробке СПК), а другой клеевой слой из композита на основе бутилкаучука (для крепления ленты к поверхности ограждающей конструкции). По договоренности возможно изготовление лент с другим расположением клеевых слоев, а также других сочетаний материала клеевых слоев. К примеру, как один из многочисленных вариантов, возможно изготовление лент с двумя бутилкаучуковыми клеевыми слоями, что в ряде случаев более предпочтительно, чем присутствие слоя на акрилатной основе.

Ленты «РОБИБАНД НЛ» также являются многоцелевыми материалами, как и ленты «РОБИБАНД ПСУЛ». Везде, где требуется гидроизоляция при обязательном обеспечении высокой паропроницаемости, можно применять эти ленты.

8.6.3 Применение лент «Робибанд ВМ».

Пароизоляционные ленты «РОБИБАНД ВМ» применяются для организации защиты монтажного шва изнутри помещения от проникновения в него теплого влажного воздуха и соответственно увлажнения ППУ, находящегося внутри монтажного шва. Ленты «Робибанд ВМ» подразумевают их дальнейшее оштукатуривание мокрыми способами. Эта возможность скрыта в аббревиатуре в конце названия ленты: «ВМ» означает «внутренняя, мокрая». Лента изготавливается из армированной алюминиевой фольги с дублированием нетканым материалом для обеспечения надежной адгезии штукатурного раствора с поверхностью ленты.

Стандартная технология применения лент «РОБИБАНД ВМ» – это схема «от коробки». Эта технология подразумевает первоначальное приклеивание ленты к коробке СПК (отсюда и следует название схемы), а после заполнения монтажного шва полиуретановым пенным утеплителем (или утеплителем другого вида) производится приклеивание ленты к ограждающей конструкции. В случае применения в качестве утеплителя ППУ, закрытие монтажного шва лентой производится по еще не полимеризовавшемуся утеплителю. Это

делается для того, чтобы пена при расширении натянула ленту, но, конечно, ни в коем случае ее не отрывала от поверхностей проема. После отвердевания ППУ, лента будет находиться в натянутом состоянии, что очень важно для выполнения последующих работ по оштукатуриванию откосов проема. В противном случае, если лента не будет натянута, при набрасывании на нее слоя штукатурного раствора, лента будет деформироваться и отыгрывать, что повлечет за собой осыпание штукатурного раствора. Проще говоря, положить штукатурку поверх ненатянутой ленты будет если не невозможно, то крайне проблематично. В ряде случаев, когда при формировании монтажного шва, после отвердевания ППУ лента «РОБИБАНД ВМ» остается в ослабленном состоянии, а после этого производится попытка наложения штукатурки, но штукатурка не ложится, мастерам-штукатурам ничего не остается,



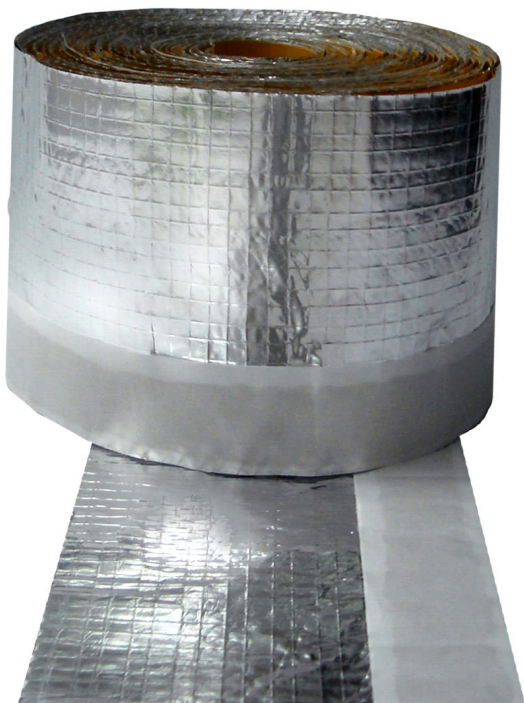
как попросту сорвать с монтажных швов все ленты и произвести оштукатуривание откосов уже без них. Описанная ситуация относится к разряду форс-мажорных, но абсолютно реальна и периодически случается на том или ином объекте строительства. Конечно, упростить наложение штукатурного раствора на ненатянутую ленту можно установкой на черновой откос специальной штукатурной сетки, но, как известно, наша страна отличается повсеместной халатностью и желанием сэкономить на мелочах, а посему штукатурную сетку применяют довольно редко. Компаниям, монтирующим светопрозрачные конструкции, следует помнить об указанных особенностях и относиться внимательнее к выбору размера лент «РОБИБАНД ВМ» и количеству ППУ, выпускаемого в монтажный зазор, поскольку эти два фактора являются определяющими для конечного результата в плане натяжения ленты. Ленты «РОБИБАНД ВМ» возможно применять также и в тех случаях, когда подразумевается сухая

отделка откосов листовыми или плитными материалами, например, сэндвич-панелями, ПВХ панелями, гипсокартонными листами и т.п. Однако для сухой отделки откосов существуют специальные ленты, о которых речь пойдет ниже.

8.6.4 Применение лент «Робибанд ВС».

Пароизоляционные ленты «РОБИБАНД ВС» применяются для защиты монтажного шва изнутри помещения при сухой отделке откосов плитными или листовыми материалами. Лента изготавливается из армированной алюминиевой фольги и по внешнему виду очень похожа на ленту «РОБИБАНД ВМ» с той лишь разницей, что лента «РОБИБАНД ВС» не дублируется нетканым материалом, что не позволяет накладывать штукатурный раствор поверх нее.

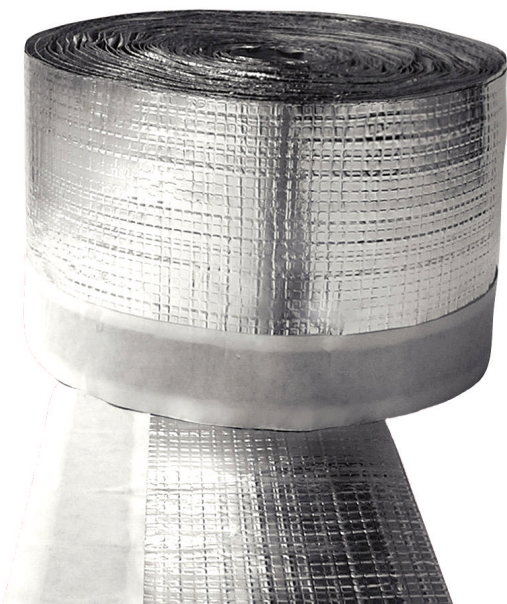
Стандартная технология применения ленты – это по схеме «от коробки» и полностью аналогична схеме применения ленты «РОБИБАНД ВМ». В некоторых случаях профили коробки светопрозрачной конструкции имеют специальные пазы для установки нащельника, закрывающего монтажный шов, в таком случае возможно применение ленты по схеме «от стены». При такой схеме применения лента изначально приклеивается к поверхности проема, а затем, после заполнения монтажного зазора утеплителем, приклеивается к коробке СПК таким образом, чтобы при установке нащельника фиксирующий гребень нащельника вдавил ленту в паз профиля, обеспечив тем самым стопроцентную надежную герметизацию. Применение ленты по схеме «от стены» возможно также и при монтаже деревянных светопрозрачных конструкций при укрывании монтажного шва нащельником. В базовом варианте изготовления ленты клеевые слои располагаются «Х»-образно относительно полотна ленты. Вариант с «Х»-



образным расположением клеевых слоев является базовым по причине большей применимости лент такой конструкции. Для покрытия всего спектра возможных вариантов узлов примыкания ленты «РОБИБАНД ВС» выпускаются нескольких вариантов расположения и сочетаний клеевых слоев. Клеевые слои могут располагаться и с одной стороны полотна ленты, могут быть нанесены два слоя на основе бутилкаучука или два акрилатных слоя. Расположение клеевых слоев по одну сторону ленты – наиболее удобный вариант конструкции ленты при организации пароизоляции под подоконной доской. При этом варианте лента устанавливается внакладку (например, рисунок 43 приложения «А»).

Применение лент с «X»-образным расположением клеевых слоев также возможно при герметизации нижнего монтажного шва под подоконником. В этом случае лента в поперечном сечении будет напоминать вопросительный знак (например, рисунки 5, 8 приложения «А»).

8.6.5 Применение лент «Робибанд ВС+».

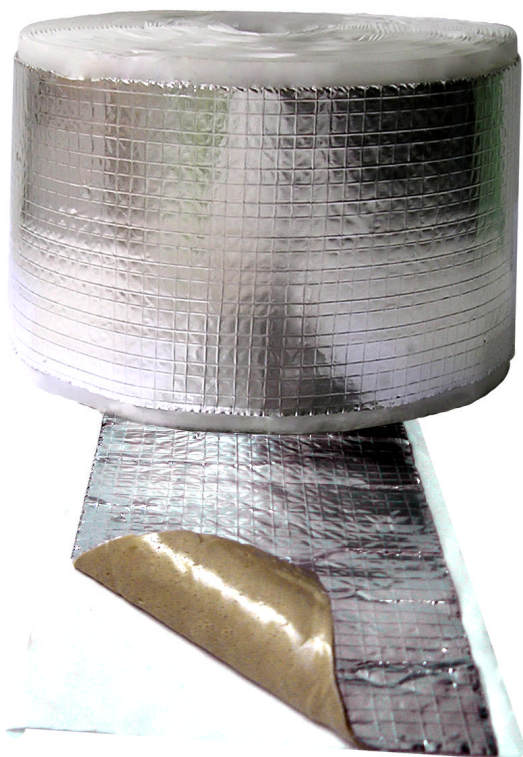


Пароизоляционные ленты «РОБИБАНД ВС+» являются модификацией лент «РОБИБАНД ВС». Кардинальное отличие этих моделей лент состоит в том, что у «РОБИБАНД ВС» акрилатный клеевой слой нанесен в виде полосы шириной 15- 20 мм, а лента «РОБИБАНД ВС+» имеет полиуретановый клеевой слой, взамен акрилатного, причем во всю ширину ленты. Наличие полного клеевого слоя позволяет применять ленту по уже полностью затвердевшему пенному утеплителю. Такой способ устройства пароизоляции зачастую оказывается более удобным, чем работа по «сырой» пене, например, при герметизации монтажных швов большой ширины, при исправлении неправильных конструкций монтажных швов (когда изначально были допущены ошибки в проекте, и пароизоляция не была заложена), а также в ряде других случаев. Лента также как и другие пароизоляционные ленты «РОБИБАНД» имеет клеевой

слой на основе бутилкаучука для крепления ее к стене. Бутилкаучуковый клеевой слой расположен с противоположной стороны от полиуретанового слоя.

8.6.6 Применение лент «Робибанд ПБ».

Ленты «РОБИБАНД ПБ» предназначены для герметизации различных узлов примыканий витражных светопрозрачных конструкций, например, зимних садов, зенитных фонарей и т.п., а также нижнего горизонтального монтажного шва под подоконником. Лента имеет клеевой слой на основе бутилкаучука с одной стороны армирующего материала. При герметизации витражных светопрозрачных конструкций лента должна перекрывать зазор между элементами заполнения конструкции. Лента устанавливается до закрепления прижимной планки.



Прижимная планка укомплектована уплотнительными резинками, которые после крепления планки поверх ленты, частично раздавливают бутилкаучуковый клеевой композит, обеспечивая тем самым, надежную герметизацию защищаемого соединения. Ленты «РОБИБАНД ПБ» могут выпускаться различных модификаций: дублированные армированной алюминиевой фольгой, нетканым материалом или не дублированные (только на лайнере из силиконизированной бумаги). Также могут применяться различные композиты на основе бутилкаучука, которые сильно различаются по качеству и по стоимости. Конструкция ленты устанавливается по договоренности с Потребителем и обязательно указывается в заявке.

8.6.7 Применение лент «Робибанд БО».

Данная модель ленты может применяться взамен лент «РОБИБАНД ВМ» и «РОБИБАНД ВС», поскольку принципиально выполняет те же функции. Следует помнить, что долговечность



применяемых бутилкаучуковых композитов в условиях эксплуатации лент зачастую не превышает 10 – 12 лет, что необходимо учитывать при проектировании узлов примыкания. Однако ленты «РОБИБАНД БО» отличаются от аналогичных лент конкурентных марок, поскольку ленты «РОБИБАНД БО» дублированы ламинированным полипропиленом, тогда как другие ленты чаще дублируются неламинированными материалами. Разница между ламинированными и неламинированными материалами заключается в том, что неламинированные материалы являются паропроницаемыми, и вся нагрузка по обеспечению пароизоляции ложится на бутилкаучуковый композит, а ламинированные материалы, напротив, сами по себе обеспечивают пароизоляцию, и даже в случае полного разрушения бутилкаучукового

композита внутри шва пароизоляция будет обеспечиваться. Иными словами, долговечность лент по основной функциональной характеристике – пароизоляции – дублированных ламинированным полипропиленом значительно выше, чем лент, дублированных неламинированным материалом. Открытая сторона полипропилена имеет ворсистую поверхность, что обеспечивает хорошую адгезию штукатурного раствора. Необходимо учитывать еще один момент при работе с пароизоляционными лентами, имеющими слой бутилкаучукового композита во всю ширину ленты – это довольно большой удельный вес,

особенно у лент большой ширины. Большой вес лент негативно сказывается при организации верхнего монтажного шва, где ленты могут отрываться от поверхности под собственным весом, что часто и происходит в действительности.

8.6.8 Полиуретановый пенный утеплитель.

Существует несколько видов полиуретанового пенного утеплителя. В первую очередь ППУ разделяются на однокомпонентный и двухкомпонентный. Эти определения в известной степени являются условными, поскольку и тот и другой виды являются довольно сложными многокомпонентными составами, но для потребителя эти продукты являются фактически однокомпонентными (все компоненты находятся в монообъеме, в одном баллоне) или двухкомпонентными (составы разделены перегородкой в одном баллоне, которая разрушается в необходимый момент при помощи специального клапана-активатора, либо баллон представляет собой спаренный пластиковый картридж, а компоненты в этом случае смешиваются при проходе через трубку-смеситель при выдавливании их из картриджей). Второе различие – это выпускающий клапан на баллоне. В одном случае на клапан наворачивается специальная удлиняющая трубочка, а во втором случае для выпуска пены из баллона необходим пистолет-дозатор. Профессиональным вариантом исполнения баллона считается такой, когда для выпуска пены применяется пистолет-дозатор. Применение пистолетной полиуретановой пены более приемлемый вариант, поскольку обеспечивается более точная дозировка пены и большая экономичность. При наличии определенного опыта в применении пистолетной пены можно добиться практически полного отсутствия отходов, связанных с переизбытком ППУ в монтажном шве. Третье различие, которое окончательно разделяет многочисленные марки модели ППУ – это сезонность ее применения. Существует три вида: зимняя, летняя и всепогодная полиуретановая пена (ПП). Два первых вида – основные, наиболее часто встречающиеся, а третий вид (всепогодная) – более редкий вид ППУ и встречается пока еще не часто.

Поскольку для монтажа светопрозрачных конструкций чаще всего применяется профессиональная ПП, речь пойдет именно о работе с этим продуктом.

Наши Клиенты и Партнеры часто задают нам вопрос: «Какую пену лучше всего использовать для монтажа светопрозрачных конструкций?». Упорядочив многолетний опыт работы с ПП и общения с компаниями, которые ее постоянно применяют, можно получить некоторый список общих рекомендаций и требований к характеристикам ПП. Итак, какой же должна быть ПП для монтажа светопрозрачных конструкций? Как правильно ее применять?

Для монтажа светопрозрачных конструкций должна применяться качественная профессиональная полиуретановая пена. С одной стороны может показаться, что эта фраза относится к разряду прописных истин и что ее упоминание является лишним. Но что вкладывается в понятие «профессиональная, качественная ПП»?

Полиуретановая пена должна иметь малое вторичное расширение. Как правило, бытовая пена имеет высокое вторичное расширение, а точнее низкое начальное расширение. Обычно это связано с более низким давлением вытесняющего газа в бытовой пене по сравнению с профессиональной. Низкое вторичное расширение обеспечивается также более качественными компонентами в профессиональной полиуретановой пене. Высокое начальное расширение позволяет более точно контролировать степень заполнения монтажного шва, т.е. избегать недостатка и переизбытка пены в шве. При недостатке пены в шве возможно образование полостей, которые могут служить причиной промерзаний монтажного шва, а при переизбытке пены возможен отрыв лент расширяющейся под ними пеной или образование каверн внутри пенного жгута.

Профессиональная пена должна слабо зависеть от влагосодержания воздуха. Поскольку для качественной полимеризации полиуретанового пенного утеплителя необходимо присутствие влаги, то при недостатке влаги хороший результат получить зачастую невозможно. Разные марки полиуретанового пенного утеплителя по-разному реагируют на недостаток влаги в воздухе. При работе с одними марками даже при очень низкой влажности можно обойтись без

дополнительного увлажнения, но при работе с другими, даже при нормальной влажности воздуха, увлажнение необходимо. Проверить реакцию пенного утеплителя на недостаток влаги в воздухе можно очень просто, выпустив тестируемые образцы ППУ в обыкновенные прозрачные пластиковые стаканчики. Через двое суток после заполнения стаканчиков пеной будет получен наглядный результат. В реальном монтажном шве, особенно в шве большого размера, ППУ будет вести себя так же, как поведет себя при заполнении им пластикового стаканчика. Достоверность результатов такого теста многократно проверялась на сравнении с результатами, получаемыми в реальных монтажных швах, что позволяет утверждать, что результатам такого теста можно доверять.

Качественный пенный утеплитель должен иметь высокие адгезионные способности с окружающими его материалами. Хорошая адгезия позволяет сформированному монтажному шву выдерживать большие деформации по сравнению с монтажным швом, выполненным с применением пенного утеплителя, обладающим более слабыми адгезионными характеристиками.

Очень важной характеристикой для пенного утеплителя является его водопоглощение. ППУ с низким водопоглощением, даже при отсутствующей гидроизоляции, практически не будет впитывать в себя воду, что положительно скажется на его теплоизоляционных характеристиках. Пенный утеплитель с высоким водопоглощением даже при небольшом количестве попадающей на него воды может набрать в себя такое количество влаги, что перестанет работать. Качественно водопоглощение рассматриваемого образца ППУ можно определить по его внешнему виду. ППУ с низким водопоглощением, как правило, светлых оттенков, однородной мелкопористой структуры, при сжатии не издает потрескивающих звуков и достаточно эластичен. Эластичность ППУ говорит о том, что большое количество его пор закрыто, и при сжатии образца ППУ рукой поры работают по принципу «воздушного шарика». ППУ с высоким водопоглощением, как правило, имеет более темные оттенки, неоднородную структуру, при сжатии рукой потрескивает, при проведении по нему рукой крошится, не принимает изначальной формы даже при малом сжатии. Помня об этих внешних особенностях, можно качественно сравнить несколько видов ППУ, хотя для более точных, количественных результатов необходимо проведение опытов в лабораторных условиях.

Качественный полиуретановый пенный утеплитель должен иметь однородную мелкопористую структуру для максимально высоких характеристик по сопротивлению теплопередаче. На срезе полностью полимеризовавшегося ППУ не должно быть крупных пор и больших каверн. Существует ошибочное мнение, что крупные поры и каверны не снижают теплоизоляционных характеристик пенного утеплителя, и что воздух внутри этих каверн работает как хороший теплоизолятор. На самом деле все расчеты и лабораторные испытания показывают обратное: чем больше крупных пор и больших каверн в полимеризовавшемся ППУ, тем слабее его теплоизоляционные характеристики.

Одним из основных признаков высокого качества ППУ является минимальный процент усадки после его полной полимеризации. По показателю усадки различные марки ППУ различаются настолько сильно, что становится ясно: перед переходом на какую-либо новую марку ППУ нужно обязательно проводить ряд простых, но показательных опытов и, в частности, по показателю усадки. Некоторые марки ППУ имеют усадку до 20, а иногда даже и более процентов. «Рекордные» величины усадки имеют некоторые специфические марки ППУ (название не приводятся по этическим соображениям), величина усадки такой пены может превышать 50% (!). Качественная пена должна иметь минимальный процент усадки, и у лучших марок он не превышает 5 – 7%. Качественно величина усадки легко определяется проведением простых опытов. Для количественного определения также необходимо проведение лабораторных экспериментов.

Конечно, хорошая ПП должна иметь большой выход из баллона. Хорошим выходом для полиуретановой пены с заявляемым выходом до 45 литров является реальный выход около 30 – 35 литров, а для пены с заявляемым выходом до 65 литров, хороший реальный выход не превышает 50 – 52 литров. Реальный выход можно примерно рассчитать, взвесив полный баллон пенного утеплителя на весах с точностью до одного грамма, а затем проделав пару арифметических действий. Итак, взвесив баллон, получили, к примеру, 1080 граммов (это

хороший вес ППУ с заявленным выходом до 65 литров). Из полученного веса полного баллона необходимо вычесть вес пустого, чистого баллона, который в среднем равен 147 граммам. Разницу необходимо разделить на расчетную плотность готового, полностью полимеризовавшегося утеплителя, что составляет от 18 до 25 килограммов на один метр кубический при нормальных условиях применения. Даже при расчете через минимальную плотность – 18 кг/м³, т.е. для самого большого объема выхода из баллона, получим:

$$V_{в.б.} = \frac{(P_{брутто} - P_{тары})}{18} = \frac{(1080 - 147)}{18} = 51,8 \text{ литров.}$$

Как видно из расчета, при увеличении плотности возможно только уменьшение выхода из баллона, и при плотности 25 кг/м³, выход уже составит не более 38 литров. Таким образом, при выборе ППУ необходимо хотя бы приведенным расчетным путем определять реальный выход пены из баллона, поскольку, как показывает опыт, цена пены напрямую зависит от выхода из баллона. Т.е. чем дешевле ППУ, тем меньше будет выход из баллона, а соответственно и брутто вес баллона также будет меньше. На этапе подбора ППУ, по весу баллона и по его цене можно определить экономический эффект от применения той или иной марки пенного утеплителя.

Для достижения качественного результата при применении полиуретанового пенного утеплителя необходимо соблюдение некоторых правил его применения.

Тщательно встряхивайте баллон вверх дном перед применением ППУ. Это правило обуславливается тем, что компоненты внутри баллона представляют собой несмешивающиеся жидкости разных плотностей, которые при складском хранении разделяются по высоте баллона. На дно баллона оседают вспенивающие агенты – диизоцианаты. В середине баллона располагаются компоненты полиуретана, а на самый верх поднимается выдавливающий газ. За начальное вспенивание отвечает выдавливающий газ, а за вторичное расширение

диизоцианаты. Для получения качественного результата необходимо создание равномерной мелкодисперсной структуры смеси всех компонентов внутри баллона. Созданию равномерной смеси способствует встряхивание баллона вверх дном. Встряхивать баллон необходимо не менее 20 – 30 раз, и чем больше, тем лучше. Во время применения ППУ необходимо периодически встряхивать баллон несколько раз для поддержания изначально созданной в баллоне дисперсной структуры в равномерном состоянии.

Перед заполнением монтажного шва пеной необходимо увлажнить поверхности монтажного зазора. При зазорах большого размера необходимо послойное заполнение его объема пенным утеплителем. В промежутках между слоями необходима выдержка от 10 минут и повторное увлажнение. При заклеивании ленточных герметиков по «сырой пене» необходимо предварительное увлажнение поверхности ППУ, непосредственно перед укрыванием его лентой. Увлажнять следует осторожно, стараясь не смочить те поверхности, на которые будет приклеиваться лента, поскольку клеевые слои не будут иметь хорошей адгезии и при расширении ППУ увеличится вероятность отрыва лент от поверхностей. Не следует увлажнять с избытком,

поскольку чрезмерное количество влаги может привести к большой усадке ППУ после его окончательной кристаллизации. Увеличение усадки при переизбытке влаги происходит из-за того, что ППУ получается очень мелкопористым, следовательно, перегородки, образующие поры, также получают очень и очень тонкими. Через такую малую толщину полиуретана выдавливающий газ, который находится под давлением внутри пор, довольно быстро улетучивается (его давление падает), и проявляется эффект «воздушного шарика», т.е. каждая отдельно взятая пора «сдувается», уменьшаясь в объеме.

При работе с полиуретановым пенным утеплителем в холодное время года, при температурах предельных для применения ППУ (минус 10 – минус 12 °С) ни в коем случае нельзя нагревать



баллон до температуры выше 15 °С. Очень высокая, по сравнению с окружающей, температура баллона может дать отрицательный результат вопреки ожидаемому. При высокой температуре баллона вытесняющий газ, который в нем находится, также имеет высокую температуру, а соответственно давление газа увеличивается. При выходе ППУ из баллона нагретый вытесняющий газ очень интенсивно вскипает, и выпущенный ППУ хорошо вспенивается, но при низких температурах окружающего воздуха выпущенный ППУ быстро остывает, а при снижении температуры химические реакции замедляются. Вторичное расширение ППУ и устойчивость его изначальной формы обеспечивают химические реакции компонентов полиуретана с диизоцианатами. Химические реакции при остывании ППУ могут замедляться настолько, что их скорости не хватит для поддержания ППУ во вспененном состоянии, и произойдет усадка только что выпущенного из баллона ППУ, поскольку вытесняющий газ, задающий первоначальный объем, при остывании начнет сжиматься.

Большие зазоры следует заполнять в несколько проходов с выдержкой каждого слоя от 10 минут и промежуточным увлажнением между слоями. При одновременном заполнении зазоров шириной и глубиной более 60 мм возможно образование внутренних каверн большого размера, поскольку наружные слои ППУ твердеют и не пропускают влагу из воздуха к внутренним слоям.

Степень заполнения монтажного шва пеной должна определяться опытным путем при пробных выпусках. Количество ППУ в монтажном шве должно быть достаточным для натяжения лент при его расширении.

8.7 Установка отлива и подоконника.

По завершении механической фиксации и создания монтажного шва, если это предусмотрено условиями договора и проектным решением, необходимо проинформировать об установке подоконной доски и отлива. Подоконная доска и отлив могут быть установлены несколькими способами, но для каждого из них существуют одинаковые, повторяющиеся требования и правила.

При установке подоконной доски необходимо учитывать, что на нее в процессе эксплуатации могут оказываться значительные механические нагрузки. К примеру, при мытье светопрозрачных конструкций на подоконную доску может встать человек (или даже несколько), что при неправильном монтаже может закончиться довольно плачевно. Подоконная доска может проломиться, обломиться или деформироваться под весом человека, что приведет к необходимости замены поврежденной подоконной доски новой. Замена подоконной доски зачастую невозможна без выполнения дополнительных затратных и трудоемких мер по демонтажу элементов отделки откосов, а иногда также без переделки большей части монтажных швов. Для предотвращения возможной замены подоконной доски необходимо четкое соблюдение проектного решения, которое обязательно должно учитывать следующее:

Подоконная доска должна опираться по краям и по центру на опорные колодки из антисептированной древесины или из других подходящих жестких материалов для создания несущей основы.

Подоконная доска должна заходить под нижний горизонтальный брусок коробки СПК не менее чем на 5 мм и плотно, по всей длине примыкания, быть прижатой к нему.

Желательно, чтобы подоконная доска механически крепилась к нижнему горизонтальному бруску коробки СПК или, по крайней мере, к подставочному профилю для предотвращения появления зазора между подоконной доской и профилем коробки СПК.

Подоконная доска должна быть механически закреплена к ограждающей конструкции в нижней части проема для предотвращения отрыва ее при нагрузке направленной снизу-вверх. Для закрепления возможно применение специальных металлических уголков или согнутых под углом гибких анкерных пластин.

Зазор между подоконной доской и нижней частью проема должен быть заделан цементно-песчаным раствором для придания жесткости свесу подоконной доски.

Оптимальная толщина слоя ППУ под подоконной доской 15 – 60 мм. Для экономии ППУ и увеличения жесткости подоконника не рекомендуется заполнение пространства, превышающего по величине 60 мм, между подоконной доской и нижней частью проема с

применением только одного пенного утеплителя. При превышении указанной величины зазора рекомендуется слишком большие зазоры компенсировать при помощи цементно-песчаного раствора. При снижении слоя ППУ менее 15 мм могут возникать проблемы с теплотехническими характеристиками нижнего узла примыкания. Иными словами, возможно промерзание через слишком тонкий слой утеплителя и через подоконную доску, если они в совокупности не будут обладать необходимым сопротивлением теплопередаче.

Примыкание подоконной доски к нижнему горизонтальному бруску коробки СПК, а также элементам отделки откосов должно быть обработано герметиком, обладающим адгезией к применяемым материалам и видам их финишных покрытий. Наличие адгезии определенных видов герметиков к конкретным поверхностям рекомендуется согласовывать с производителями конкретных материалов и комплектующих.

Подоконная доска должна устанавливаться с уклоном величиной 1-2 градуса в сторону помещения.

Подоконная доска может устанавливаться на подушку из полиуретанового пенного утеплителя до его затвердевания или на предварительно подготовленную цементно-песчаную стяжку, с применением клеящих мастик. Полиуретановый пенный утеплитель обладает хорошей адгезией к ПВХ, древесине, металлам, бетону и большинству других распространенных строительных материалов. Укладка ППУ на поверхность должна начинаться с выкладывания первого жгута в непосредственной близости к монтажному шву, затем выкладываются жгуты поперечные первому. Поскольку ППУ при кристаллизации значительно расширяется, поперечные жгуты не доводятся до внутренней плоскости ограждающей конструкции на 50 – 60 мм, во избежание выхода ППУ на лицевые поверхности. Также следует обязательно предпринимать предупредительные меры против выгибания подоконной доски расширяющимся при кристаллизации ППУ. Для этого, как правило, используются различные распорки, верхний конец которых упирают в верхний откос проема. На подоконную доску под распорку подкладывают прокладку достаточной жесткости и большой площади, чтобы при затвердевании ППУ и оказании им давления снизу на подоконную доску не происходило повреждения подоконной доски установленными распорками. Во всех случаях необходимо принимать меры по защите лицевой поверхности подоконной доски от повреждений, как в процессе монтажа, так и при проведении последующих работ. После полного затвердевания полиуретанового пенного утеплителя (это происходит через сутки – двое после его применения) распорки или другие приспособления, удерживающие подоконную доску в изначально заданном положении, удаляются. Во избежание проблем рекомендуется удалять удерживающие элементы не ранее, чем через двое суток после установки подоконной доски.

Как правило, подоконники из ПВХ и некоторых других материалов комплектуются специальными торцевыми заглушками. Торцевые заглушки могут устанавливаться на подоконную доску как до, так и после ее механического закрепления, в зависимости от конкретных условий.

При установке подоконников из древесины рекомендуется принимать меры по пароизоляции их нижних поверхностей, несмотря на то, что нижняя поверхность деревянного подоконника отделывается лакокрасочными материалами. Для пароизоляции деревянных подоконников можно применять материалы типа рубероида или, к примеру, пароизоляционные ленты типа «РОБИБАНД ПБ», дублированные нетканым полотном или даже не дублированные.

Крепление отлива к коробке светопрозрачной конструкции должно быть жестким и надежным. Рекомендуемое расстояние между точками крепления должно быть в пределах 250 – 350 мм. При ширине отлива более 150 мм и ширине оконного проема более 900 мм отлив необходимо дополнительно закрепить при помощи металлических кронштейнов к низу проема. Для снижения шумового воздействия от дождевых капель между отливом и нижней поверхностью проема устанавливают шумогасящую прокладку. В качестве шумогасящей прокладки применяются ленты «РОБИБАНД ПСУЛ» небольших размеров, бутилкаучуковые ленты, укомплектованные эластичными вспененными материалами, например, «Изолоном». Во всех случаях лента должна быть зажата между отливом и поверхностью проема. Ленточные материалы крепятся к нижней поверхности отлива до его закрепления к коробке СПК. В

некоторых случаях возможно применение в качестве шумогасящей прокладки полиуретанового пенного утеплителя. ППУ наносится до или после закрепления отлива. Используя ППУ, необходимо помнить о его значительном расширении и вероятности того, что при его излишке возможна серьезная деформация отлива или даже его отрыв.

При установке отлива необходимо принять меры по обеспечению надежной гидроизоляции места его примыкания к коробке СПК. Оптимальным вариантом является наличие у профильной системы элементов, которые обеспечивают отвод дождевой и другой влаги в обход места примыкания отлива к коробке СПК. Желательно, чтобы концы отлива были заглублены в специально подготовленные углубления во внешних откосах проема. При невозможности создания углублений во внешних откосах проема, необходимо применение герметизирующих материалов, например, силиконовых герметиков в местах примыкания загибов отлива к внешним откосам проема.

После установки отлива необходимо произвести тщательный осмотр мест его примыкания к другим элементам узла примыкания. Во многих случаях, после установки отлива между ним и смонтированной лентой «РОБИБАНД ПСУЛ» остаются зазоры. Эти зазоры подлежат обязательному устранению, поскольку если их не устранить, вода, стекающая по поверхностям откосов, ленты «РОБИБАНД ПСУЛ» и самой СПК, будет попадать непосредственно вовнутрь монтажного шва, в зону расположения утеплителя, что приведет в конечном итоге к выходу из строя всего узла примыкания, необходимости демонтажа и повторной установке светопрозрачных конструкций. Зазоры между отливом и другими элементами узла примыкания можно устранить при помощи небольших отрезков ленты «РОБИБАНД ПСУЛ» или при помощи мастичных герметиков. Применение для этих целей мастичных герметиков в сочетании с лентой ПСУЛ, которая устанавливается в качестве забутовочного шнура, представляется наиболее оптимальным решением проблемы. Продольное сращивание частей отлива также должно быть герметичным. В местах продольного сращивания отлив, в не зависимости от его размеров, обязательно должен закрепляться к нижней части проема.

Некоторые виды отливов, например, отливы из алюминиевых сплавов, комплектуются торцевыми заглушками. Заглушки устанавливаются на отлив до установки его в проеме. Посадка торцевых заглушек на отливе должна быть плотной, герметичной, не допускающей протечек воды. Если герметичность не обеспечивается конструктивно, необходимо применение мастичных, например, силиконовых, акриловых герметиков или конструкционных клеев – герметиков для наружных работ. Применяемые герметизирующие материалы должны быть устойчивы ко всем климатическим воздействиям конкретного района эксплуатации.

8.8 Отделка откосов.

Завершающей стадией процесса монтажа является отделка откосов. Отделка откосов во многом определяет не только внешний вид окна, но и некоторые очень важные характеристики его элементов. Например, от вида и технологии отделки откосов зависят теплотехнические характеристики узла примыкания, его температурно-влажностный режим, долговечность и др. Каждый вид отделки откосов имеет определенные особенности. При грамотном подходе эти особенности можно использовать для достижения необходимого результата. К примеру, возможен вариант замены пароизоляционной ленты на определенное сочетание различных ПВХ профилей при обосновании применимости выбранной конструкции в конкретной ситуации.

Отделка откосов с применением сэндвич-панелей увеличивает температуру на внутренних откосах проема, но при этом не является панацеей от всех «болезней». При неправильном расчете теплотехнических характеристик узла примыкания и при ошибке в выборе плоскости расположения СПК по толщине стены возможно, что изотермы холодных температур будут проходить через воздушную полость, которая образуется между панелью отделки откоса и поверхностью чернового откоса. Полость эта неветилируемая, но влага все равно может проникать туда, поскольку градиент упругости водяного пара направлен так же, как и градиент температур. Поскольку полость не проветривается, влага в ней накапливается, а панель отделки откоса надежно скрывает эту полость от воздействия солнечного ультрафиолета, в этой полости

могут образовываться идеальные условия для появления и роста плесени. Плесень, разрастаясь, начинает пробиваться через материал стены, например, через кирпич, и, не имея возможности пройти через сэндвич-панель или откосную ПВХ панель, выходит на внутреннюю поверхность стены в виде полосы темного цвета вокруг оконного проема. Проемы, обрамленные плесенью, как наличником, довольно часто можно встретить в кирпичных домах старой постройки после замены в них окон и после отделки оконных проемов листовыми или плитными материалами. Для предотвращения описанных негативных последствий необходимо избавиться от воздушной полости под панелями отделки откосов. Заполнение полости минеральной ватой или аналогичными ей материалами не приносит никакого результата, поскольку такого рода материалы не представляют для роста плесени и для образования влаги в полости никакой преграды. Нахождение материалов, аналогичных минеральной вате, в полости и прохождение через них плесени можно сравнить с прогулкой человека по редкому лесу, в котором нет подлеска и нет травы, а произрастают только редкие очень крупные деревья. Из сказанного следует, что для заполнения полости должны применяться утеплительные или другие материалы с низкой паропроницаемостью. К примеру, полость можно заполнить твердым листовым утеплителем «Пеноплэкс» или его аналогами. Вполне подойдет и другой относительно плотный пенополистирол, пенопласт и др. Также можно воспользоваться и цементно-песчаным раствором, т.е. произвести предварительное оштукатуривание откосов перед установкой на них сэндвич-панелей или ПВХ панелей. Особое внимание расчету температурно-влажностного режима узлов примыкания следует уделять при планировании отделки откосов с применением гипсокартонных плит. Гипсокартон без надлежащей защиты и без принятия особых мер является паропроницаемым материалом. Плесень, которая может начать расти под панелью отделки откоса, беспрепятственно пройдет через гипсокартон и проявится на откосах вблизи коробки смонтированной СПК. Избавиться от плесени в случае ее появления будет практически невозможно без замены гипсокартонных плит по всему периметру окна. Поверхность гипсокартонного листа, обращенную в сторону полости, необходимо защитить каким-либо паронепроницаемым материалом. В самом примитивном виде пароизоляционным материалом может служить стрейч-пленка, которая крепится на внутреннюю поверхность гипсокартонного откоса перед его закреплением на месте. Паропроницаемость гипсокартонного листа также можно существенно снизить окрашиванием его масляными красками или эмалями в несколько проходов (слоев).

Выполняя отделку откосов, необходимо позаботиться о сохранности светопрозрачных конструкций от повреждений и загрязнений. Для защиты СПК применяются полиэтиленовые пленки, которые закрепляют к конструкции с помощью малярной липкой ленты. Закрепление пленки малярной липкой лентой на длительное время не рекомендуется, поскольку при удалении пленки и снятия липкой ленты на поверхности профилей СПК могут остаться следы клея от липкой ленты. Особенно опасно появление следов на деревянных СПК, поскольку восстановление испорченного лакокрасочного покрытия, как правило, очень и очень проблематично, особенно качественное восстановление, при котором покрытию придается первоначальный внешний вид.

Для отделки откосов сухими способами часто применяются специальные стартовые профили. Стартовые профили обеспечивают сопряжение элементов отделки откоса с профилем коробки светопрозрачной конструкции. Некоторые стартовые профили имеют дополнительный элемент, на который нанесен клеевой слой. Этот дополнительный элемент предназначен для закрепления на нем защитной пленки на период ремонтно-отделочных работ в помещении, где устанавливаются СПК. По завершении ремонтно-отделочных работ защитная пленка удаляется вместе с дополнительным элементом стартового профиля, что гарантирует отсутствие каких-либо негативных последствий, которые могут возникать при использовании малярной липкой ленты. Помимо эстетических моментов, которые обеспечивают стартовые профили, они создают еще надежную герметичность, прочность и эластичность примыкания отделки откоса к коробке СПК. Стартовые профили можно использовать не только при отделке откосов сухими способами, но и при оштукатуривании откосов. В этом случае стартовый профиль используется в качестве направляющей для выравнивания нанесенного слоя штукатурного раствора.

8.9 Утилизация отходов.

Утилизация отходов должна производиться надлежащим образом. Для утилизации отходов и мусора, появляющихся после демонтажа-монтажа светопрозрачных конструкций применяются обычные контейнеры для бытовых отходов. Никаких специальных требований по поводу такого рода отходов не существует. Они утилизируются на тех же свалках и все прочие бытовые непищевые отходы. Для выноса отходов из помещения, как правило, применяются мешки из полипропилена, затем мешки погружаются в контейнер и автотранспортом вывозятся на свалки.

Особого внимания при утилизации требуют отработанные баллоны аэрозольных продуктов – ППУ и очистителя для пистолета-дозатора. Поскольку невозможно предсказать, что будет происходить с отработанными баллонами после их вывоза на свалку, то необходимо позаботиться об их безопасности. К примеру, могут пострадать рабочие, занимающиеся сортировкой и обработкой мусора или, еще хуже, если баллоны попадут в руки детям. Последствия игры с баллонами могут быть самыми тяжелыми и плачевными. Безопасными баллоны можно сделать, пробив в их корпусе отверстие. Делается это очень просто: с баллона стравливается давление, а затем баллон пробивается большим гвоздем. Конечно, при стравливании вытесняющего газа и при пробивании в баллоне отверстия необходимо соблюдать меры безопасности. Стравливать газ необходимо в хорошо проветриваемом помещении, а лучше вообще вне помещения, вдали от источников огня. Выполняя эти процедуры ни в коем случае нельзя курить, поскольку вытесняющий газ огнеопасен!

8.10 Подписание акта сдачи-приемки.

По окончании работ, связанных с монтажом светопрозрачных конструкций, необходимо подписать акт сдачи-приемки. Рекомендуется такая форма составления акта, в которой работы указываются не общим понятием, а разделены по пунктам на реальные стадии технологического процесса. Разделение на стадии может выглядеть, например, следующим образом:

Демонтаж и подготовка проема;

Создание внешнего слоя монтажного шва и механическое закрепление коробки СПК с установкой опорных и дистанционных колодок;

Заполнение монтажного зазора утеплителем и установка пароизоляционных лент;

Установка отлива и подоконной доски;

Отделка откосов.

При такой схеме разделения акта сдачи-приемки можно тщательно проконтролировать качество выполнения всех стадий технологического процесса и уверенно подписывать акт на скрытые работы. В случае возникновения каких-либо внештатных ситуаций при последующей эксплуатации СПК будет проще определить, по чьей вине возникла какая-либо проблема. Акт на скрытые работы и акт сдачи-приемки подписывается в двух экземплярах и хранится по одному экземпляру у Производителя работ и у Заказчика. Подписанный Заказчиком акт сдачи-приемки автоматически означает отсутствие претензий у Заказчика к Производителю работ. Однако при возникновении проблем степень виновности каждого будет определяться по результатам независимой экспертизы, поскольку возможен вариант, что проблема не связана с допущенным при монтаже браком, а виновата, например, усадка здания или какие-либо другие причины.

9. МОНТАЖ СВЕТОПРОЗРАЧНЫХ КОНСТРУКЦИЙ В ЗИМНИХ УСЛОВИЯХ С ПРИМЕНЕНИЕМ МАТЕРИАЛОВ «РОБИБАНД»

9.1 Проблемы и их причины.

Монтаж светопрозрачных конструкций в зимних условиях отличается от монтажа в летних условиях рядом трудностей. Как правило, на объектах возникают следующие проблемы:

- 9.1.1 ППУ не выходит из баллона или вытекает как жидкость и не вспенивается;
- 9.1.2 ППУ выходит из баллона не полностью;
- 9.1.3 Монтажная пена (ППУ) не расширяется;
- 9.1.4 ППУ выпадает из монтажного шва или стекает;
- 9.1.5 ППУ после отвердевания становится очень хрупким, при легком нажатии разрушается;
- 9.1.6 ПСУЛ длительное время или вообще не поднимается;
- 9.1.7 Акриловая клеевая полоса на диффузионных, пароизоляционных лентах и ПСУЛе не приклеивается к коробке СПК;
- 9.1.8 Клеевая полоса из бутилкаучукового композита не приклеивается к поверхности проема.

Все перечисленные проблемы вполне решаемы и устранимы с разной степенью сложности и затратностью принимаемых для этого мер.

Ниже по порядку перечисления проблем указаны способы их решения:

9.1.1 ППУ не выходит из баллона или вытекает как жидкость и не вспенивается.

Проблема может возникать по нескольким причинам:

- Дефект клапана баллона.
- Слишком низкая температура баллона, что приводит к падению температуры вытесняющего газа ниже точки кипения или к его замерзанию, и, как следствие, отсутствию начального вспенивания или к замерзанию компонентов ППУ в баллоне.
- Слишком малое сечение проходного отверстия в стволе и отсутствие предварительной камеры у монтажного пистолета, предназначенного для выпуска пены с клапаном NBS. Слишком тонкий ствол и отсутствие камеры часто наблюдается у дешевых, низкокачественных пистолетов. Даже при нормальной температуре баллона пена при прохождении через пистолет быстро остывает от контакта с холодным металлом, поскольку такой малый объем пены не имеет достаточной теплоемкости, чтобы сохранить достаточно высокую температуру до момента выхода из пистолета.
- Монтажная пена, бракованная изначально, показывает аналогичные отрицательные результаты даже при работе в отапливаемом помещении.

Решением проблемы, также как и многих других проблем, связанных с монтажом при низких минусовых температурах, является искусственное повышение температуры вблизи оконного проема, а также использование пистолетов высокого качества и удачных, с точки зрения монтажа зимой, конструкций. Также возможно утепление ствола пистолета с помощью вспененного полиэтилена «Вилатерм» или его аналогов подходящего диаметра.

9.1.2 ППУ выходит из баллона не полностью.

Как правило, такой дефект связан со слишком низким давлением вытесняющего газа в баллоне, т.е. газа просто недостаточно для выдавливания всего ППУ из баллона. Также проблема может возникать, если в баллоне присутствует сгусток, размеры которого не позволяют ему пройти через выпускные отверстия. Дефект чаще всего говорит о том, что используемый баллон бракованный. Однако дефект может возникать и в том случае, если работа с ППУ или его хранение ведется при предельно низких для монтажной пены температурах воздуха, и баллон в процессе выпуска пены остывает настолько сильно, что компоненты ППУ замерзают внутри баллона и пена перестает выходить из баллона.

9.1.3 Монтажная пена (ППУ) не расширяется.

ППУ может не расширяться по следующим причинам:

- Температура баллона и пистолета слишком низкая;
- Температура окружающей среды слишком низкая;
- Слишком низкая влажность окружающего воздуха при работе с ППУ;
- Баллон с пеной был плохо взболтан;
- Применяется бракованная или низкого качества, дешевая пена.

Добросовестный производитель ППУ указывает достоверную информацию на этикетке баллона. Среди прочей информации на этикетке указывается рабочая температура баллона и интервал температур окружающего воздуха, при котором допустима работа с данным материалом. Как правило, для зимней пены минимальная допустимая температура окружающей среды не ниже минус 10 °С. Однако на объектах зачастую монтаж происходит при температуре даже ниже минус 15 – минус 20°С, что совершенно недопустимо без принятия мер по обогреву рабочей зоны вблизи оконного проема или всего здания. Также необходимо производить увлажнение поверхностей монтажного зазора, поскольку качество работы выпущенной из баллона монтажной пены напрямую зависит от количества влаги в воздухе и влажности поверхностей. Чем больше абсолютная влажность воздуха, тем лучше.

9.1.4 ППУ выпадает из монтажного шва или стекает вниз.

Такой недостаток может наблюдаться в случаях, когда монтажники нагревают баллоны зимней пены, работая при отрицательных температурах окружающей среды для того, чтобы пена лучше выходила из баллона и лучше расширялась. На самом деле происходит следующее: вытесняющий газ в баллоне разогревается до высоких температур по сравнению с температурой окружающего воздуха и температурой поверхностей монтажного зазора и при выходе из баллона резко вскипает, и пена «хорошо» расширяется. Но в скором времени газ быстро охлаждается и сжимается, как любой другой газ, из-за чего пена оседает, ее объем уменьшается, и пена перестает удерживаться в монтажном зазоре. В дополнение к этому может действовать и ветер, который, пробиваясь через незащищенный со стороны улицы монтажный шов (если ПСУЛ отсутствует, имеет слишком маленький размер или не полностью расширился), выдавливает из монтажного шва пену.

Для предотвращения выпадения незастывшего ППУ из монтажного шва не рекомендуется нагревать баллоны зимней пены при работе в отрицательных температурах (близких к пороговой – минус 10 °С) выше плюс 20 °С. Для поддержания температуры в баллоне в процессе работы рекомендуется использование термо-«рубашки», одеваемой на баллон. Также необходимо длительное, тщательное встряхивание баллона для качественного перемешивания компонентов ППУ как перед началом работы с пеной, так и периодически в процессе работы с баллоном.

9.1.5 ППУ после отвердевания становится очень хрупким, при легком нажатии разрушается.

Дефект прослеживается при работе с ППУ, когда температура окружающего воздуха и поверхностей ниже предельно допустимого для данной марки ППУ минимума. В этом случае ППУ не кристаллизуется путем химической реакции, а просто замерзает. При оттаивании, когда температура воздуха поднимется выше точки замерзания данного ППУ, реакция полимеризации может возобновиться и ППУ продолжит расширение, и кристаллизация успешно завершится, однако такая работа с ППУ является нарушением, и допускать этого не стоит. При переизбытке пены в монтажном шве в данном случае часто возникают негативные последствия. Одним из возможных последствий может быть выгибание профилей коробки и заклинивание створок. Для предотвращения дефекта необходимо поднять температуру в области проема до необходимого допустимого минимума любым доступным способом или отложить монтаж до более теплого сезона.

9.1.6 ПСУЛ длительное время или вообще не поднимается.

ПСУЛ является пропитанным специальными защитными составами эластичным вспененным пенополиуретаном. Пропитка содержит компоненты, которые загустевают при низких температурах, что является сдерживающим фактором расширения ПСУЛа. Ускорить расширение ПСУЛа можно простым разогреванием его с помощью строительного фена с небольшого расстояния. Следует обращать внимание на то, что таким образом можно работать только с ПСУЛом, имеющим стопроцентную пропитку по всему поперечному сечению. ПСУЛ с боковыми пропитками может выворачиваться в бок и выходить из строя из-за того, что одна из пропитанных сторон начинает расширяться при нагреве, а холодная сторона остается сжатой. Это приводит к резко неравномерному расширению. ПСУЛ со стопроцентной пропиткой расширяется значительно равномернее.

Также ПСУЛ может неполностью расширяться, если при его изготовлении допущены нарушения технологического процесса. Т.е. продукт бракованный. Проверить это можно очень просто. Достаточно поместить нерасширившийся участок ПСУЛа в теплое место. Если он не поднимется в теплом помещении при температуре плюс 18 – 20°C – продукт бракованный.

При производстве работ в холодное время года рекомендуется хранить материалы в отапливаемых помещениях и применять их максимально быстро после их извлечения из теплого помещения. В дополнение к этому возможно изготовление специальных термо-ящиков из жесткого пенополистирола или пенопласта, которые способны длительное время сохранять материалы в теплом состоянии. Термо-ящики рекомендуется на ночь оставлять в отапливаемом помещении, а непосредственно на рабочем месте открывать их на минимально возможное время для сохранения в них тепла. При применении таких ящиков удастся сохранить ПСУЛ в теплом состоянии, и его установка будет вызывать значительно меньше трудностей при монтаже зимой.

9.1.7 Акриловая клеевая полоса на диффузионных, пароизоляционных лентах и ПСУЛе не приклеивается к коробке СПК.

Акриловая клеевая полоса имеет достаточно высокую стойкость к низким температурам без потери адгезионных свойств. Отсутствие адгезии может возникать в том случае, если акриловая клеевая полоса длительное время выдерживается на холоде с удаленной антиадгезионной бумагой. Также адгезия клеевой полосы снижается при работе с холодными оконными блоками, поскольку при дыхании рабочего выделяется пар (влага), который частично конденсируется и на поверхности холодного оконного блока, что также снижает адгезию клеевых полос.

Для предотвращения этого дефекта рекомендуется держать клеевые слои с удаленной антиадгезионной бумагой минимально возможное время, а также протирать поверхность оконного блока сухой ветошью или бумажной салфеткой непосредственно перед приклеиванием к ней лент.

9.1.8 Клеевая полоса из бутилкаучукового композита не приклеивается к поверхности проема.

Применяемый для производства материалов «РОБИБАНД» как «Стандартного», так и «Премиум» класса бутилкаучуковый композит прошел все необходимые испытания и показал великолепную адгезию – при низких температурах, к поверхностям бетона, кирпича и т.д. Требования, которые необходимо выполнить для хорошей адгезии к холодной поверхности стены – это осушить и обеспылить поверхность проема в области приклеивания лент. Осушения поверхности можно добиться обдувом ее сжатым воздухом или прогревом с помощью строительного фена или газовой горелкой (если противопожарная обстановка это позволяет). Положительно сказывается применение праймера для грунтования рыхлых, осыпающихся поверхностей. Однако следует помнить, что при отрицательных температурах можно работать далеко не со всеми материалами. Также рекомендуется минимально возможное время держать клеевые полосы из бутилкаучукового композита с удаленной антиадгезионной

бумагой, т.е. в открытом состоянии, и максимально быстро приклеивать их к поверхностям проема.

9.2 Общие рекомендации и советы при монтаже в зимнее время.

Наиболее идеальным при зимнем монтаже СПК является создание теплового контура вокруг всего здания, если здание новое и все его проемы открыты, или в иных случаях, когда создание теплового контура возможно. Также возможно создание теплового контура около конкретного проема, если происходит замена одного или нескольких оконных блоков в остекленном, отапливаемом здании. На данный момент не существует стандартных, готовых методов создания теплового контура на конкретном проеме, и в основном каждый находит для себя самостоятельное решение данной проблемы. Наиболее оптимальным является установка с внутренней стороны проема некоего подобия туристической палатки и установки в ней обогревателя. Также возможна установка ветротеплозащитного экрана непосредственно на открытый проем с внешней его стороны таким образом, чтобы экран не мешал работам по установке СПК в проем.

При подготовке поверхностей проема к монтажу зачастую приходится использовать штукатурные смеси для выравнивания и заделки сколов и выбоин. При работах зимой нет возможности надолго оставлять проем в открытом состоянии, если помещение отапливаемое и эксплуатируемое. В такой ситуации необходимо использование максимально быстро твердеющих смесей. Существует продукт, резко отличающийся от всех остальных в лучшую сторону. «КРЕПС – Ремсостав» – это сверхбыстросохнущий безусадочный состав, который при высыхании не дает трещин, в отличие от алебастра. На данный момент – это единственный подобный продукт на рынке, если говорить о соотношении цена – качество – удобство в работе. Для экономии времени на подготовку проема следует помнить, что подготавливать необходимо не все поверхности проема, а только те участки поверхностей, которые непосредственно влияют на качество монтажа. К таким поверхностям можно отнести четверти проема (если таковые имеются), участки поверхностей проема к которым будут приклеиваться паро- и гидроизоляционные ленты. Остальные поверхности проема практически не влияют на качество монтажа и их обработку можно оставить до момента отделки откосов проема. Четверти проема необходимо предварительно выровнять по отвесу, чтобы полученные после монтажа СПК зазоры имели примерно одинаковые размеры.

Для нормальной работы ППУ в условиях недостаточной влажности (зимний холодный воздух имеет низкое влагосодержание (абсолютную влажность)) необходимо искусственное повышение влажности, а именно увлажнение поверхностей монтажного зазора непосредственно перед заполнением их ППУ. Увлажнение зазоров следует производить с применением распылителей, но не методом полива, поскольку метод распыления дает равномерный, небольшой слой воды, которого вполне достаточно для нормальной работы ППУ, а метод полива дает большой переизбыток влаги, что наоборот может навредить качеству и осложнить работу монтажника. Не следует увлажнять поверхности заранее, поскольку вода может замерзнуть. Увлажнять монтажный зазор необходимо небольшими участками, чтобы как можно скорее после распыления воды заполнить увлажненный участок зазора пеной. Необходимость, эффективность и положительная роль увлажнения поверхностей монтажного зазора подтверждены экспериментально.

Условия экспериментов создавались достаточно жесткие: температура около минус 10 – 14 °С, относительная влажность воздуха около 58-62 процентов. Результаты экспериментов позволяют сделать однозначный вывод о том, что увлажнение поверхностей монтажного зазора необходимо при низких температурах вплоть до температуры минус 15 °С, с соблюдением рекомендаций по методике увлажнения.

9.3 Монтаж при особо низких температурах.

В тех регионах, где температура в течении года не поднимается выше минус 10 °С, монтировать по «обычным» технологиям не рекомендуется. Ни с одной монтажной пеной

нельзя работать при таких низких температурах. В качестве утеплителя придется применять иные материалы. Вполне подходящим утеплителем для монтажного шва является минеральная вата, но только в том случае, когда монтажный шов устраивается по многослойной схеме, с надежной гидроизоляцией со стороны улицы, поскольку в отсутствие гидроизоляции произойдет намокание минеральной ваты, последующее промерзание и выход из строя всего монтажного шва. В случае применения минеральной ваты и когда монтаж ведется в отапливаемом помещении, возможно послойное заполнение монтажного шва утеплителями различных видов. Внешний слой утеплителя (ближе к улице) можно выполнить в виде «куклы» из минеральной ваты, а внутренний слой утеплителя (ближе к помещению) можно выполнить из монтажной пены. Применение монтажной пены становится возможным благодаря тому, что кукла из минеральной ваты не пропускает большую часть холодного воздуха через монтажный шов, что повышает температуру в области монтажного шва, расположенной ближе к отапливаемому помещению, и ППУ начинает работать достаточно нормально. При использовании минеральной ваты в качестве самостоятельного утеплителя или в сочетании ее с другими материалами-утеплителями, необходимо особое внимание уделять пароизоляции монтажного шва со стороны помещения. При такой значительной разнице между температурой и влажностью наружного воздуха и воздухом, находящимся в помещении, разница между парциальным давлением водяного пара внутри помещения и снаружи будет достаточно высокой, что приведет к образованию градиента давления водяного пара, «увлекающего» по своему направлению водяной пар внутрь монтажного шва, тем самым увлажняя утеплитель. При особо низких температурах наружного воздуха утеплитель нуждается в максимальном осушении, т.е. необходима максимально эффективная его работа для предотвращения промерзания монтажного шва через утеплитель.

При организации пароизоляционного слоя с помощью пароизоляционных лент необходимо особое внимание уделять надежности угловых соединений отрезков лент, а также стыковки отрезков лент по длине. Перехлест отрезков ленты при стыковке должен быть равен половине ширины используемой ленты, но для узких лент не менее 50 мм. Рекомендуется применение дополнительных мер по герметизации мест соединения отрезков ленты как по углам проема, так в местах сращивания лент по длине с применением мастики на основе бутилкаучукового композита или герметиков.

Помимо парогидроизоляционной защиты утеплителя в монтажном шве необходимо принимать меры для предотвращения промерзания узла примыкания в обход утеплителя, находящегося в монтажном шве. Для этого чаще всего достаточным является утепление откосов листовым утеплителем толщиной не менее 20 мм. В качестве утеплителя можно применять пенополистирол, пенопласт или иные аналогичные материалы. Необходимость утепления откосов или принятия иных мер, направленных против промерзания, устанавливаются расчетным путем в каждом конкретном случае. Часто встречающиеся ситуации, которые поддаются систематизации, рекомендуется вносить в альбом и пользоваться этим альбомом в дальнейшем как справочным материалом для сокращения времени, затрачиваемого на расчеты.

Описанные климатические условия (экстремально низкие температуры) обязывают принимать и особые меры по сохранению парогидроизоляционных материалов, а также баллонов с ППУ теплыми, вплоть до момента их непосредственного применения на объекте. Для этих целей хорошо подходят упомянутые выше термо-ящики, способные сохранять тепло длительное время.

В том случае, когда планируется монтаж конструкции из ПВХ профилей, и изначально известно, что монтироваться конструкция будет без выдержки ее перед монтажом при комнатной температуре, рекомендуется сверлить отверстия под крепежные элементы в цехе, до транспортирования СПК на объект, поскольку при понижении температуры ПВХ ниже нуля увеличивается его хрупкость, а следовательно, вероятность раскалывания профиля при сверлении в нем отверстий также возрастает.

10. ОБСЛУЖИВАНИЕ

10.1 Обслуживание узлов примыкания и монтажных швов.

Узлы примыкания и их монтажные швы, выполненные с применением материалов «РОБИБАНД», при соблюдении инструкций по применению материалов, настоящей инструкции и СТО 49299418-001-2006 не требуют обслуживания в течение всего срока эксплуатации. В крайних случаях может потребоваться установка декоративно-защитных профилей по внешнему контуру узла примыкания или замена герметика по линии примыкания оштукатуренного откоса к коробке СПК, что, как правило, не связано с узлом примыкания как таковым, а является следствием деформаций ограждающей конструкции или коробки СПК, а также нарушением инструкций по применению тех или иных материалов.

10.2 Рекламации.

В процессе эксплуатации СПК, а соответственно, и узлов примыкания к ограждающим конструкциям могут возникать определенные рекламации. Существуют рекламации случайные и систематические. Ниже мы рассмотрим систематические рекламации, поскольку случайных рекламаций может быть бесконечное множество, и рассматривать их не имеет смысла.

Периодически возникают следующие рекламации:

10.2.1 Промерзание (появление конденсата на поверхностях откосов или подоконной доски);

10.2.2 Продувание монтажного шва;

10.2.3 Образование конденсата на поверхностях стеклопакета и профилей СПК;

10.2.4 Деформация подоконной доски;

10.2.5 Деформация коробки светопрозрачной конструкции, заклинивание створок, выход ППУ через зазор между отделкой откоса и коробкой СПК;

10.2.6 Разрыв профиля коробки СПК;

10.2.7 Образование конденсата в нижних углах проема на откосах;

10.2.1 Промерзание (появление конденсата на поверхностях откосов или подоконной доски).

Рекламация, зачастую не имеющая отношения непосредственно к монтажному шву, а относящаяся, как правило, к промерзанию ограждающей конструкции в обход монтажного шва или к наличию мостика холода. Проблема легко предсказуема на этапе проектирования узла примыкания и решается установкой необходимого утеплителя на поверхность чернового откоса или применением профильных систем с широкой коробкой (большой монтажной глубиной), также возможно решение проблемы устранением мостика холода, если таковой является причиной промерзания и если его устранение возможно. Мостики холода часто встречаются, например, в железобетонных панелях в виде шпонок, соединяющих внешний и внутренний слои железобетона. В некоторых случаях промерзание может быть связано с продуванием самой ограждающей конструкции, как правило, такое явление наблюдается в ограждающих конструкциях из штучных материалов (кирпичная кладка и т.п.), так называемая «пустошовка».

10.2.2 Продувание монтажного шва.

Продувание монтажного шва возникает в тех случаях, когда ППУ не полностью заполняет монтажный шов, или вместо ППУ применяются волокнистые утеплители типа минеральной ваты без надлежащей защиты от продувания.

10.2.3 Образование конденсата на поверхности стеклопакета и профилях СПК.

Во многих случаях появление конденсата связано с нарушением температурно-влажностного режима в помещении. При увеличении температуры и влажности соответственно повышается и температура «точки росы», следовательно, чем выше температура и влажность в помещении,

тем выше должна быть температура поверхностей, для того чтобы на них не образовывался конденсат. Зачастую поверхности светопрозрачных конструкций имеют довольно низкую температуру, и даже при параметрах микроклимата в помещении, вполне вписывающихся в требования ГОСТа 30494 «Здания жилые и общественные. Параметры микроклимата в помещениях», конденсат на них появляется.

Второй причиной появления конденсата на поверхностях СПК может быть большая глубина оконной ниши, или перекрытый подоконной доской поток теплого воздуха от радиатора отопления. При больших величинах свеса подоконной доски поток теплого воздуха от радиатора не может эффективно циркулировать по поверхностям СПК, а также создаются застойные зоны в угловых областях оконной ниши, особенно в нижней ее части. Избавиться от такого дефекта можно двумя способами. Первый способ – это сдвиг СПК вглубь помещения при монтаже, что не всегда приемлемо по нескольким соображениям: нарушается внешний вид фасада здания, уменьшается глубина подоконника и т.д. Второй способ – это организация воздушных каналов, которые проводят теплый воздух от радиатора отопления в непосредственную близость к светопрозрачной конструкции. Такие устройства работают тем эффективней, чем больше свес подоконной доски над радиатором и наоборот – чем меньше величина свеса, тем меньше их эффективность. Конечно, мощность радиатора отопления должна быть достаточной для обогрева заданного помещения при данной теплопроводности ограждающей конструкции и СПК.

10.2.4 Деформация подоконной доски.

Деформация подоконной доски возможна по нескольким причинам. Подоконная доска из древесины может деформироваться из-за отсутствия гидроизоляции с нижней стороны подоконной доски, когда древесина может впитывать в себя влагу из материалов, которые находятся непосредственно под подоконной доской. Подоконная доска многокамерного исполнения из ПВХ может деформироваться особым образом: на поверхности смонтированной подоконной доски в некоторых местах могут появляться вздутости, повторяющие расположение камер внутри подоконной доски. Вздутости появляются в тех случаях, когда при заполнении зазоров полиуретановым пенным утеплителем при установке подоконной доски допущен серьезный переизбыток утеплителя. При расширении ППУ глубоко проникает в камеры подоконной доски и, создавая большое давление, раздувает ее камеры. Устранить такой дефект можно только путем замены подоконной доски. Еще один дефект, который может возникнуть при неправильном применении ППУ – это выгибание подоконной доски расширяющимся пенным утеплителем в тех случаях, когда ППУ нанесен с избытком или на время его расширения и кристаллизации не были установлены фиксирующие элементы (распорки, пригрузение). Помимо описанных причин деформации подоконной доски, есть еще одна причина, которая будет описана далее.

Устранение дефекта возможно только повторной установкой подоконной доски с соблюдением правильной технологии монтажа.

10.2.5 Деформация коробки светопрозрачной конструкции, заклинивание створок, выход ППУ через зазор между отделкой откоса и коробкой СПК.

Деформация коробки СПК возможна по нескольким причинам. Основной причиной является превышение необходимого количества пенного утеплителя для заполнения монтажных зазоров, и утеплитель, оказывая сильное давление на профили коробки, деформирует их. Как правило, если деформация обнаруживается прежде, чем производится отделка откосов, деформацию удастся устранить без демонтажа коробки СПК из проема. Достаточно удалить пароизоляционный слой и ППУ из монтажного шва, затем выпрямить деформированные участки и воссоздать заново монтажный шов.

Деформация коробки СПК может происходить еще в одном случае. Монтаж производился в зимнее время в неотапливаемом помещении при температурах, слишком низких для нормальной работы даже зимнего ППУ (минус $^{\circ}15 - 20^{\circ}\text{C}$), что привело к замерзанию ППУ внутри монтажного шва. После этого была произведена отделка откосов. При повышении среднесуточных температур, с наступлением весны, ППУ внутри швов оттаял, начал получать в

изобилии влаги, которую выделяют ограждающие конструкции, возобновилась реакция кристаллизации, и ППУ продолжил расширение, выгибая профили коробки СПК. Если такое явление происходит при отсутствии пароизоляционного слоя в монтажном шве и при отделке откосов штукатурным способом, то ППУ может не деформировать коробку СПК, а просочиться через зазор между штукатуркой на откосе и коробкой СПК. Также возможен выход ППУ на внешнюю сторону даже при установленной ленте «РОБИБАНД ПСУЛ» или нанесенном мастичном герметике, поскольку ППУ некоторых марок оказывает настолько большое давление при расширении, что лента ПСУЛ или герметик не являются преградой для его расширения. Также негативным результатом монтажа в описанных условиях может стать настолько большая величина деформации коробки СПК, что створки окажутся зажатыми и их открытие станет возможным только при помощи фомки или других аналогичных приспособлений.

Описанное явление может послужить также и причиной серьезных деформаций подоконной доски.

В некоторых случаях коробка СПК деформируется из-за чрезмерной затяжки крепежных элементов. Выход из ситуации простой – ослабить затяжку крепежа.

10.2.5 Разрыв профиля коробки СПК.

Разрыв профиля коробки светопрозрачной конструкции – это фатальный дефект, возникающий, помимо прочего, по причине чрезмерной затяжки крепежных элементов при монтаже СПК в летнее время. При высокой температуре коробки СПК выполненной из ПВХ, ее линейные размеры также увеличены. Последующее снижение температуры во время эксплуатации с наступлением холодных периодов года линейные размеры СПК будут снижаться, а также будет повышаться хрупкость ПВХ профилей. Эти факторы в сочетании с чрезмерно затянутыми крепежными элементами могут привести к тому, что напряжение в профилях превысит допустимые величины, и профиль может разрушиться в местах угловой сварки, поскольку места сварки являются областями концентрации напряжений ввиду нарушения целостности структуры ПВХ.

10.2.6 Появление конденсата в нижних углах проема на откосах.

Причина появления этой проблемы часто связана с некачественной организацией гидроизоляции с внешней стороны проема или с некачественной очисткой стенового проема перед заполнением монтажных зазоров полиуретановым пенным утеплителем. Плохая организация гидроизоляции или ее полное отсутствие может привести к серьезному накоплению влаги внутри утеплителя, что может привести к промерзаниям нижнего монтажного шва, а чаще нижних участков вертикальных монтажных швов. Проблему может усугублять подоконная доска большой ширины, которая часто перекрывает поток теплого воздуха от радиатора отопления, в связи с чем нижняя часть оконной ниши очень плохо прогревается. При слабой конвекции теплого воздуха по поверхностям СПК и откосов проема их поверхности сильно охлаждаются, и на этих поверхностях начинает образовываться конденсат, а вслед за конденсатом может появиться и плесень. Плохая очистка проема, а точнее песок и цементная крошка, скопившиеся в нижних углах проема, не позволят пенному утеплителю плотно прижаться к поверхности ограждающей конструкции. При дальнейшей отделке откосов сухими способами и при отсутствии пароизоляционных лент возможно продувание холодного воздуха через оставшийся в проеме мусор. Пароизоляционные и гидроизоляционные ленты частично помогают избавиться или хотя бы смягчить этот дефект, но зачастую монтажные швы выполняются с нарушением технологий монтажа, и поэтому рассматриваемый дефект проявляется в полной мере. Еще одной мерой, помогающей бороться с последствиями такого брака, являются описанные в пункте 10.2.3 каналы для подачи теплого воздуха от радиатора отопления к поверхности СПК.

Приложение «А»

Альбом типовых узлов примыкания СПК к ограждающим конструкциям с применением материалов торговой марки «РОБИБАНД»

ПРЕДИСЛОВИЕ

Настоящий альбом разработан целиком силами технического отдела ООО "РОБИТЕКС". Компания ООО "РОБИТЕКС" с 1994 года работает в области технологий и материалов для герметизации различных строительных швов и стыков. За это время была накоплена огромная информационно - техническая база. Этот серьезный багаж позволяет нам успешно работать на рынке герметизирующих материалов и занимать в нем одну из лидирующих позиций. Мы тесно сотрудничаем с различными проектными Организациями на уровне взаимного консультирования и помощи. Тесное общение с такими Организациями и изучение методик их работы позволяют нам заниматься самостоятельным проектированием различных монтажных швов и консультированием наших клиентов и партнеров. В альбоме Вы найдете наиболее часто встречающиеся узлы примыкания светопрозрачных конструкций (СПК) к стеновым проемам различного исполнения, а также типовые узлы сопряжений частей СПК между собой. В альбоме представлены узлы примыкания СПК к проемам стен, выполненных из штучных материалов, железобетонных трехслойных панелей с утеплителем, а также монолитным железобетонным стенам с эффективным утеплителем со стороны улицы.

По разумным соображениям мы не стали включать в альбом редко или одноразово встречающиеся узлы. Такие узлы проектируются индивидуально по Вашему заказу. Если Вы хотите получить консультации по методике проектирования монтажных швов или получить готовое решение конкретно для Вашего случая, то Вы можете отправить эскиз Вашего узла любым доступным Вам способом в наш технический отдел. В эскизе Вы должны подробно указать все принципиальные размеры и материалы. Наши инженеры квалифицированно и быстро окажут Вам помощь. Чем подробнее будет предоставленный Вами эскиз, тем быстрее Вы получите безошибочный вариант исполнения.

В случае необходимости мы готовы выполнить для Вас теплотехнический расчет Вашего узла примыкания. Для этого Вам следует предварительно связаться с нашими специалистами по телефону и обговорить возможные нюансы.

С уважением,
ООО "РОБИТЕКС"

					Альбом узлов примыкания светопрозрачных конструкций к стеновым проемам с применением системы материалов марки "РОБИБАНД"™			
						Литера	Масса	Масштаб
Изм	Лист	№ документа	Подпись	Дата	ПРЕДИСЛОВИЕ			
Проектир.		Уланов		2005				
Консульт.		Румянцев		2005				
Чертил		Уланов		2006				
Принял		Румянцев		2006				
						Лист	П	Листов
								56
					© ООО "РОБИТЕКС" 121471 г. Москва; Можайское ш.; д. 25; стр. 1 тел.: 780-52-75 http://www.robiteks.ru			

ВАЖНЫЕ СВЕДЕНИЯ

Пожалуйста обратите особое внимание на некоторые нижеперечисленные существенные нюансы связанные с проектированием узлов примыкания, а также их последующем исполнении на объектах.

Особенно ответственным является безусловно нижний монтажный шов. К его исполнению следует подходить с особой тщательностью и незначительных моментов здесь нет. При креплении коробки СПК при помощи стержневых крепежных элементов (рамных дюбелей, шурупов по бетону и т.п.) необходимо обеспечивать надежную гидроизоляцию монтажных отверстий в профилях. Вода попадающая в притворный зазор между коробкой и створкой через незащищенные отверстия может протекать в камеры профиля и в утеплитель, что приведет к выходу из строя монтажного шва.

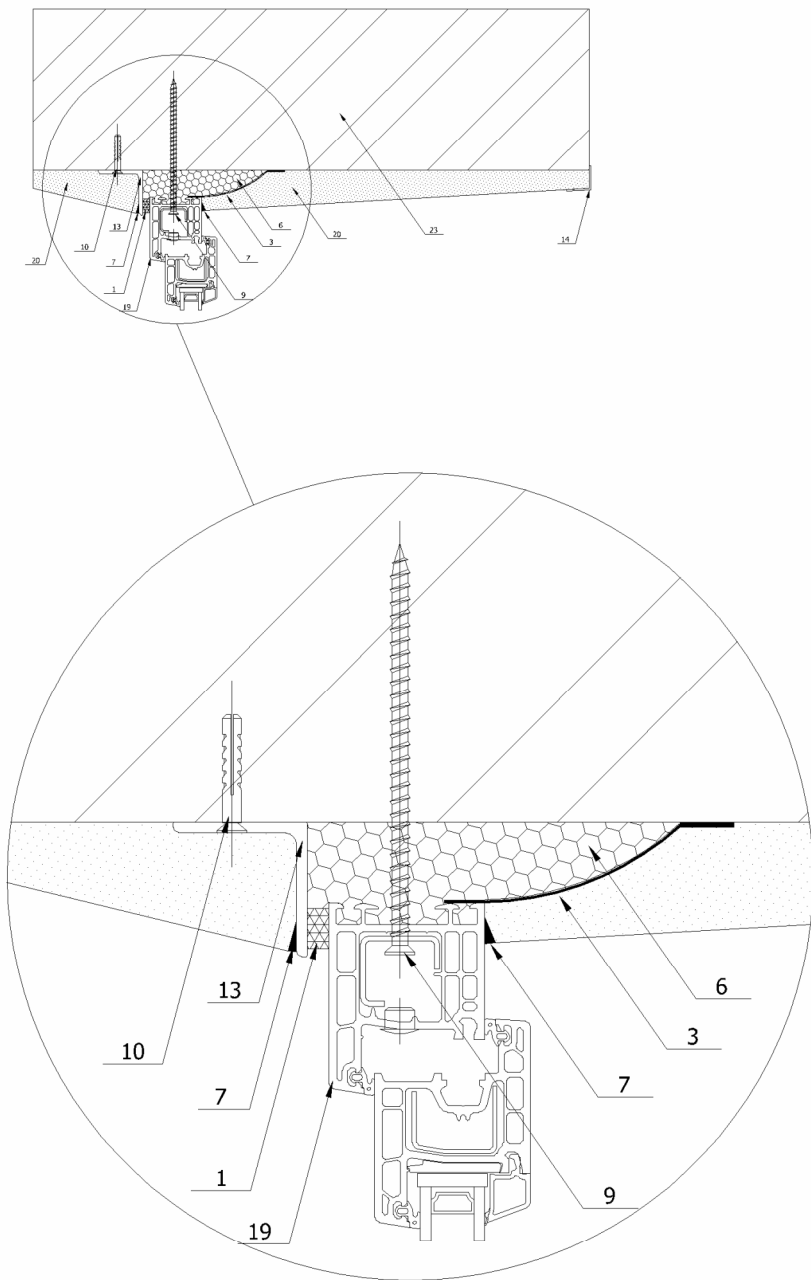
В ситуациях, когда крепежный элемент устанавливается близко к краю стены (см. узлы 1.025, 1.026 и т.п.) необходимо производить расчет на скалывание материала стены.

При нормировании расхода материалов для монтажа следует руководствоваться следующими правилами:

1. Лента РОБИБАНД ПСУЛ устанавливается "П"- образно по проему. При этом длина отрезка ленты равна размеру проема по четверти, при ее наличии или проема в свету, если четверти нет.
2. Длины отрезков диффузионной ленты РОБИБАНД НЛ и пароизоляционных лент РОБИБАНД ВМ, ВС, ВС+ и ПБ складывается из размера проема по четверти, при ее наличии или проема в свету, при отсутствии четверти, плюс две ширины ленты для организации надежной защиты по углам проема.
3. Стыковка отрезков ленты РОБИБАНД ПСУЛ происходит плотно встык без нахлестов. Стыковка по длине отрезков диффузионной ленты РОБИБАНД НЛ и пароизоляционных лент РОБИБАНД ВМ, ВС, ВС+ и ПБ происходит внахлест с перехлестом не менее ширины ленты, что также необходимо учитывать при нормировании расхода материалов.
4. Количество полиуретанового пенного утеплителя (ППУ, монтажной пены) определяется расчетом объема монтажных швов в литрах. При этом необходимо производить пробные выпуски ППУ для определения объема выхода ППУ из одного баллона конкретной марки. Для ППУ ROBI - FOAM выход из стандартного баллона в реальных рабочих условиях составляет около 27 - 30 литров, выход из одного баллона ROBI - FOAM 65 примерно равен 45 литрам.

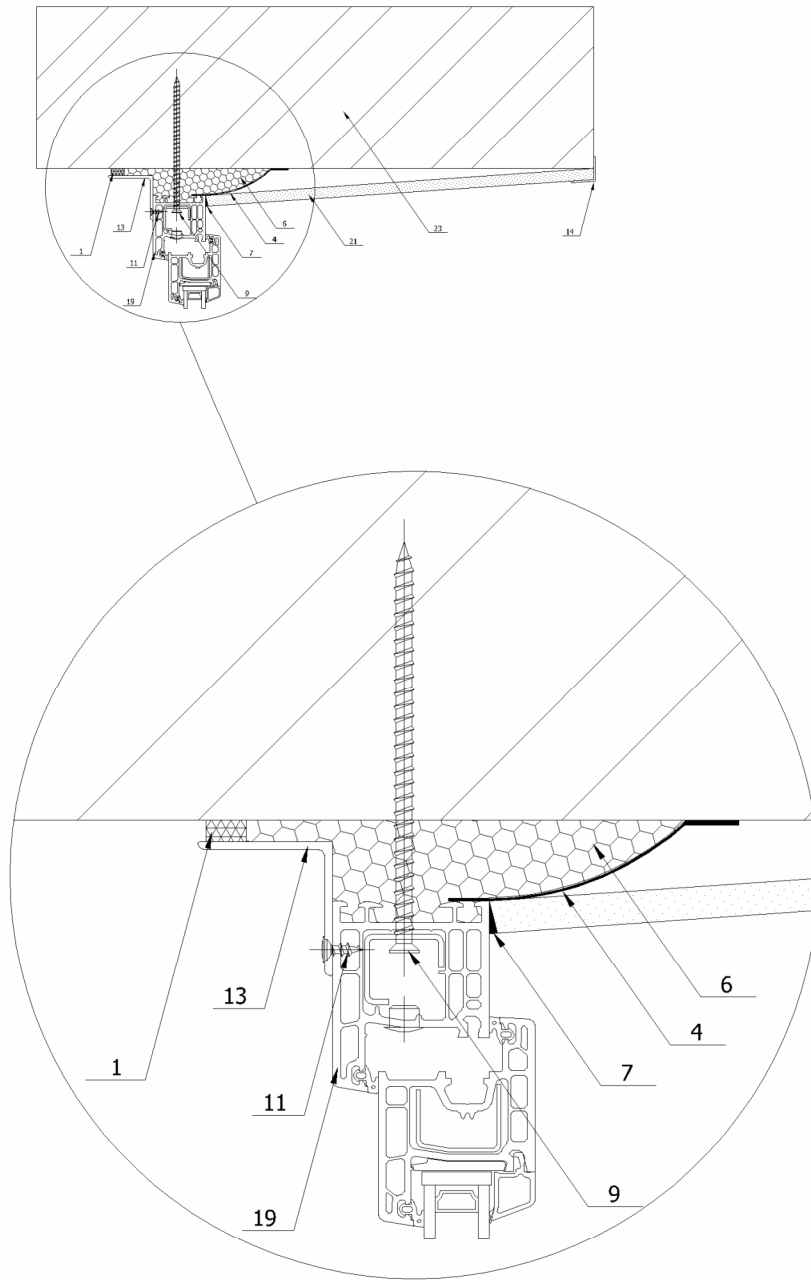
С уважением,
ООО "РОБИТЕКС"

					Альбом узлов примыкания светопрозрачных конструкций к стеновым проемам с применением системы материалов марки "РОБИБАНД"™			
						Литера	Масса	Масштаб
Изм	Лист	№ документа	Подпись	Дата	ВАЖНЫЕ СВЕДЕНИЯ			
Проектир.	Уланов			2005				
Консульт.	Румянцев			2005				
Чертил	Уланов			2006				
Принял	Румянцев			2006				
						Лист	С	Листов
								56
						© ООО "РОБИТЕКС" 121471 г. Москва; Можайское ш.; д. 25; стр. 1 тел.: 780-52-75 http://www.robiteks.ru		

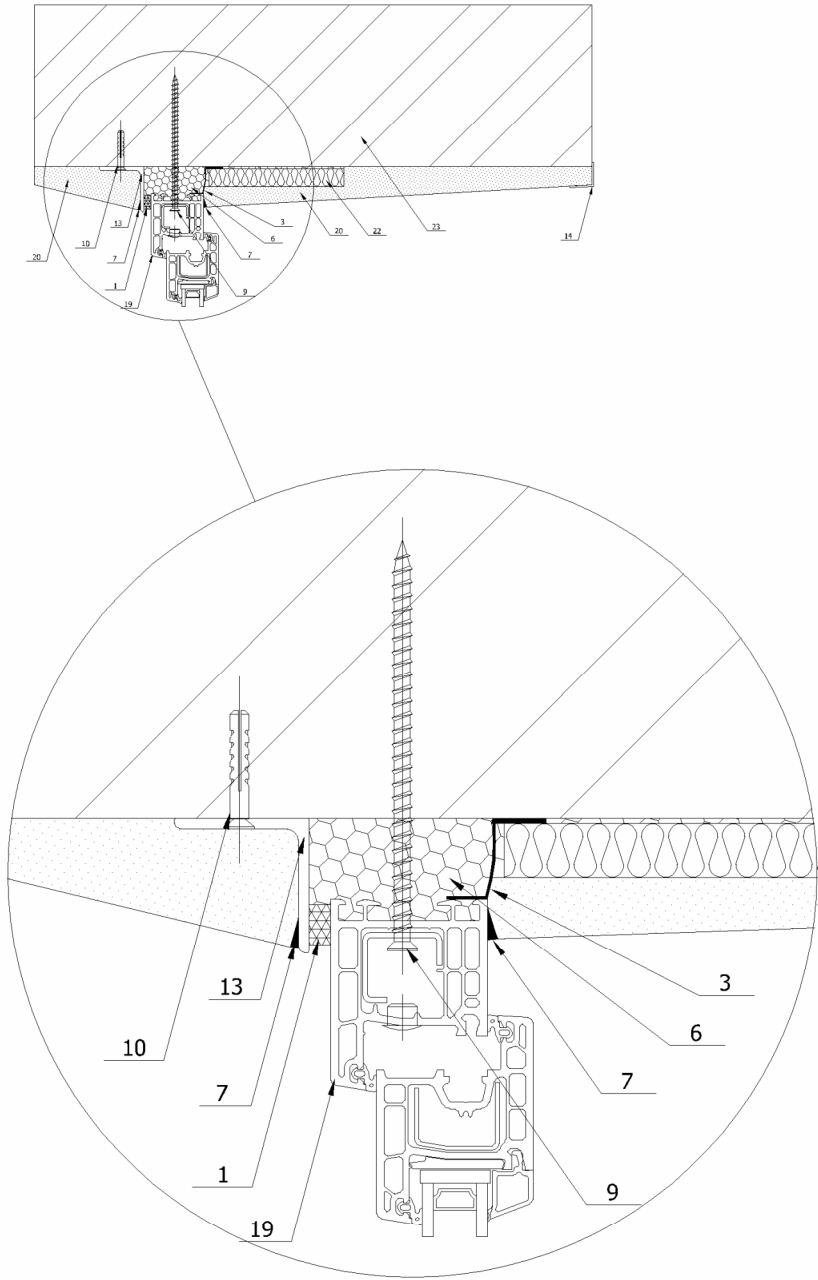


Изм	Лист	№ документа	Подпись	Дата
Проектир.	Уланов			2005
Консульт.	Румянцев			2005
Чертил	Уланов			2006
Принял	Румянцев			2006

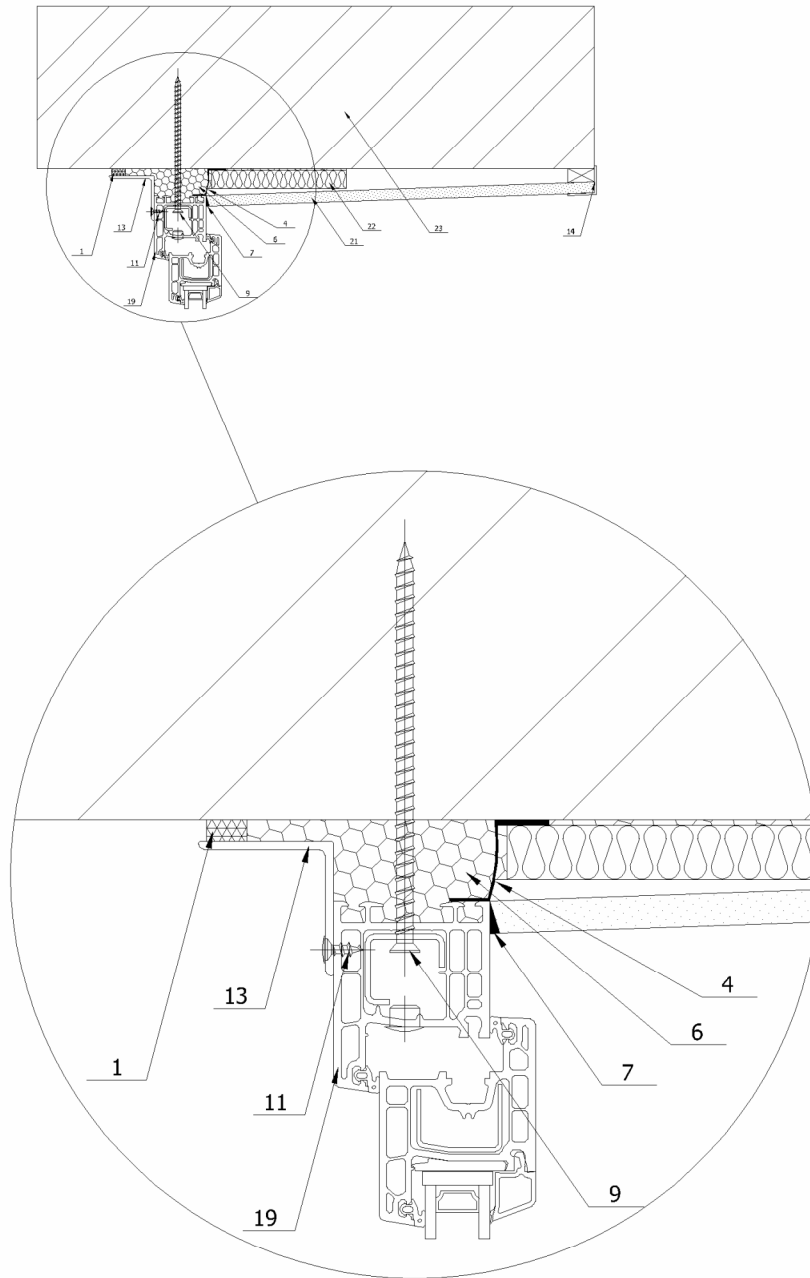
Альбом узлов примыкания светопрозрачных конструкций к стеновым проемам с применением системы материалов марки "РОБИБАНД"™		
Узел примыкания к проему стены из штучного материала. Проём без четверти. Организация фальшчетверти с применением металлического уголка. Внутренний и внешний откосы оштукатурены.		
Литера	Масса	Масштаб
Лист	1	Листов 56
© ООО "РОБИТЕКС" 121471 г. Москва; Можайское ш.; д. 25; стр. 1 тел.: 780-52-75 http://www.robitek.ru		
Узел № 1.001		



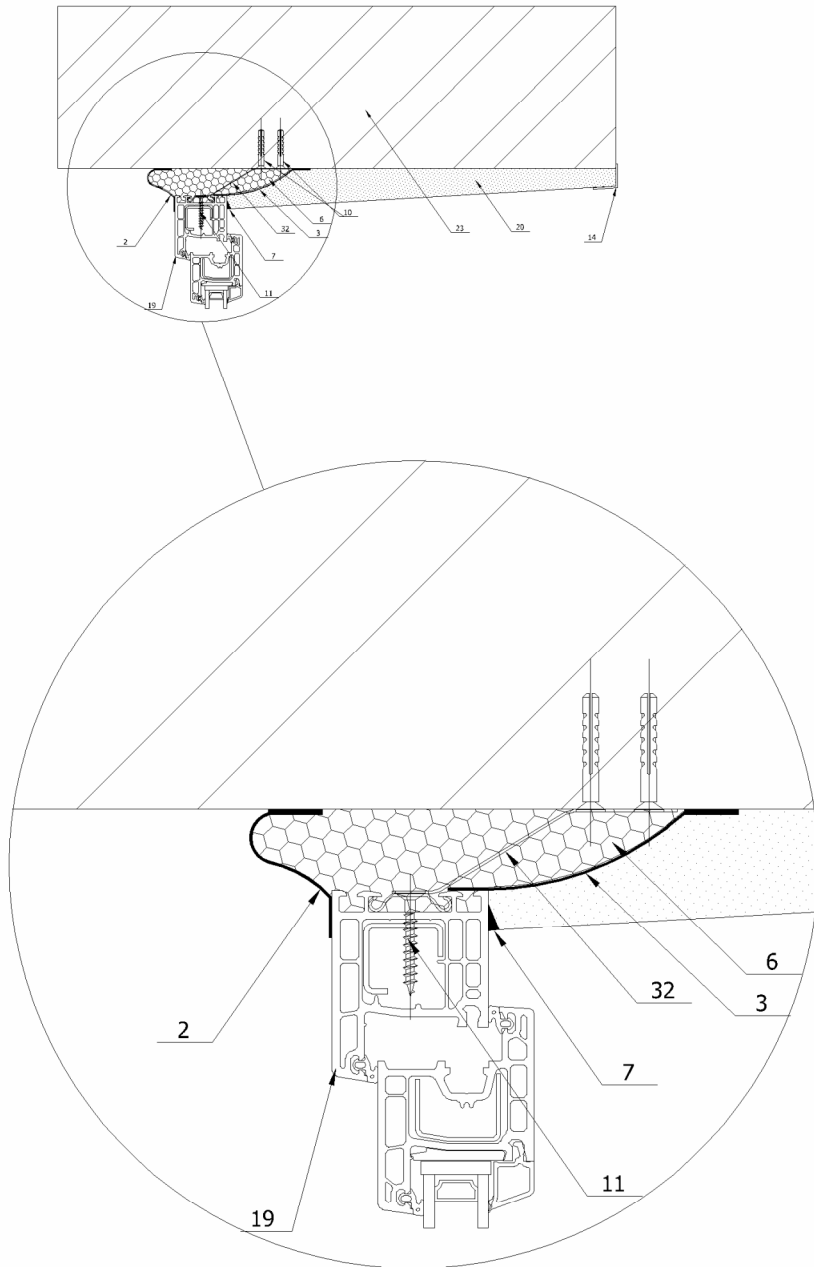
					Альбом узлов примыкания светопрозрачных конструкций к стеновым проемам с применением системы материалов марки "РОБИБАНД"™			
						Литера	Масса	Масштаб
Изм	Лист	№ документа	Подпись	Дата	Узел примыкания к проему стены из штучного материала. Проём без четверти. Организация фальшчетверти с применением металлического (ПВХ) уголка. Внутренний откос оштукатурен, внешний откос не отделяется.			
Проектир.	Уланов			2005				
Консульт.	Румянцев			2005				
Чертил	Уланов			2006				
Принял	Румянцев			2006		Лист	2	Листов
					Узел № 1.002	© ООО "РОБИТЕКС" 121471 г. Москва; Можайское ш.; д. 25; стр. 1 тел.: 780-52-75 http://www.robiteks.ru		



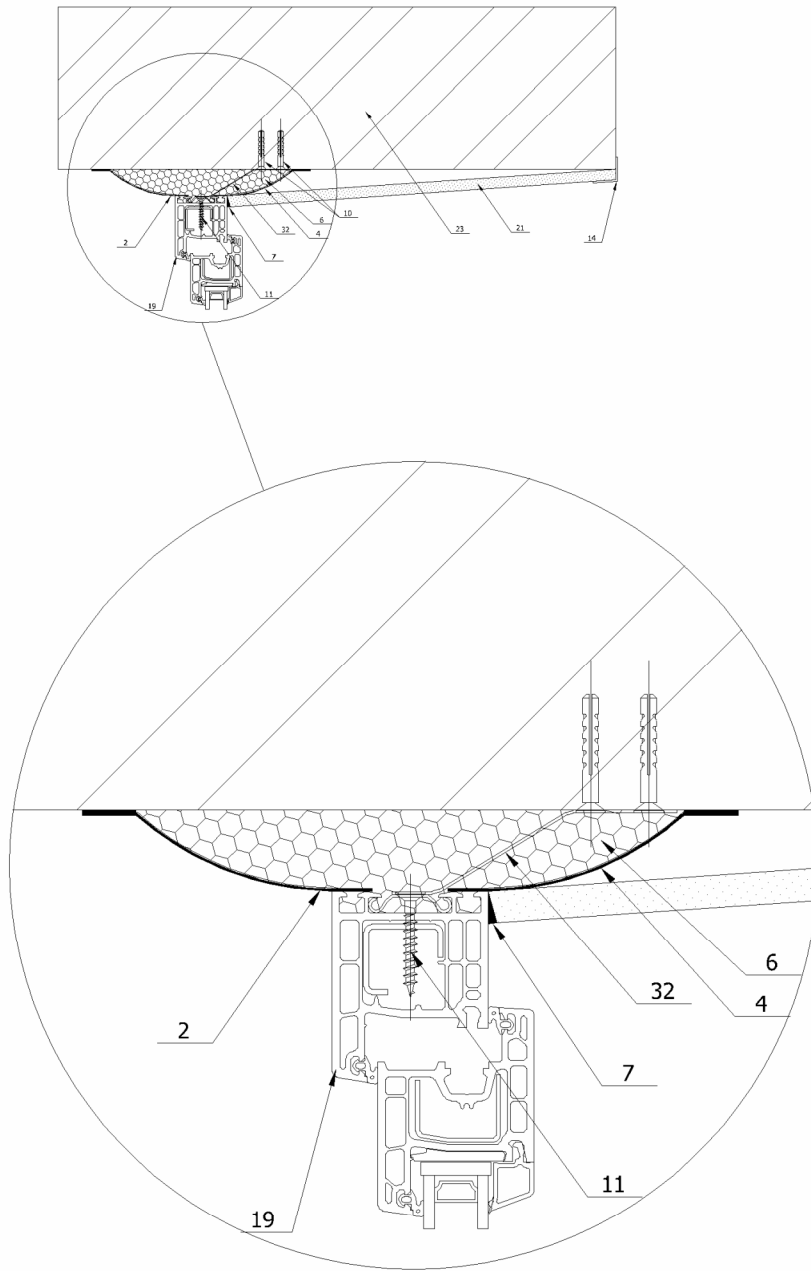
					Альбом узлов примыкания светопрозрачных конструкций к стеновым проемам с применением системы материалов марки "РОБИБАНД"™			
Изм	Лист	№ документа	Подпись	Дата	Узел примыкания к проему стены из штучного материала. Проем без четверти. Организация фальшчетверти с применением металлического уголка. Внешние откосы оштукатуриваются. Внутренние откосы утепляются и отделяются плитными материалами.	Литера	Масса	Масштаб
Проектир.	Уланов			2005				
Консульт.	Румянцев			2005				
Чертил	Уланов			2006		Лист	3	Листов 56
Принял	Румянцев			2006		© ООО "РОБИТЕКС" 121471 г. Москва; Можайское ш.; д. 25; стр. 1 тел.: 780-52-75 http://www.robiteks.ru		
					Узел № 1.003			



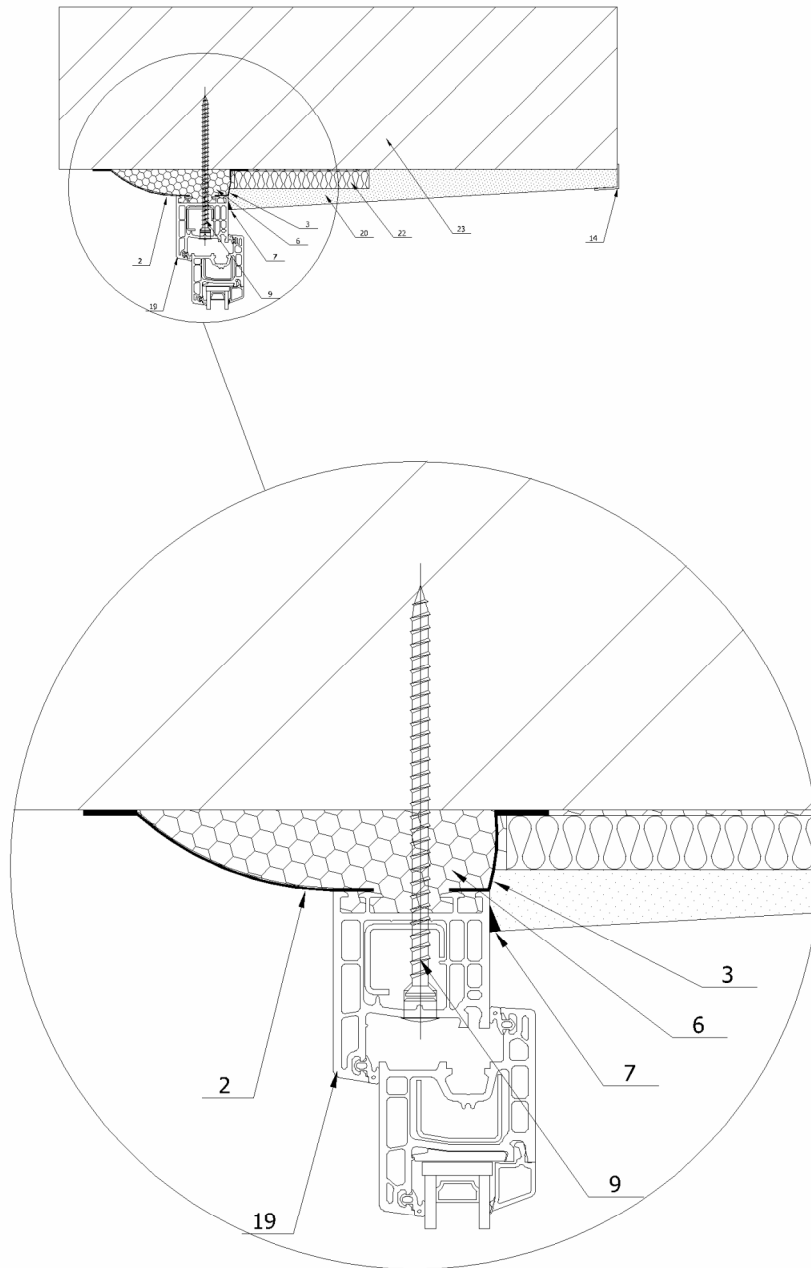
Альбом узлов примыкания светопрозрачных конструкций к стеновым проемам с применением системы материалов марки "РОБИБАНД"™					Литера	Масса	Масштаб	
Изм	Лист	№ документа	Подпись	Дата	Узел примыкания к проему стены из штучного материала. Проём без четверти. Организация фальшчетверти с применением металлического (ПВХ) уголка. Внешние откосы не отделяются. Внутренние откосы утепляются и отделяются плитными материалами.			
Проектир.	Уланов			2005				
Консульт.	Румянцев			2005				
Чертил	Уланов			2006				
Принял	Румянцев			2006	Лист	4	Листов	56
Узел № 1.004					© ООО "РОБИТЕКС" 121471 г. Москва; Можайское ш.; д. 25; стр. 1 тел.: 780-52-75 http://www.robiteks.ru			



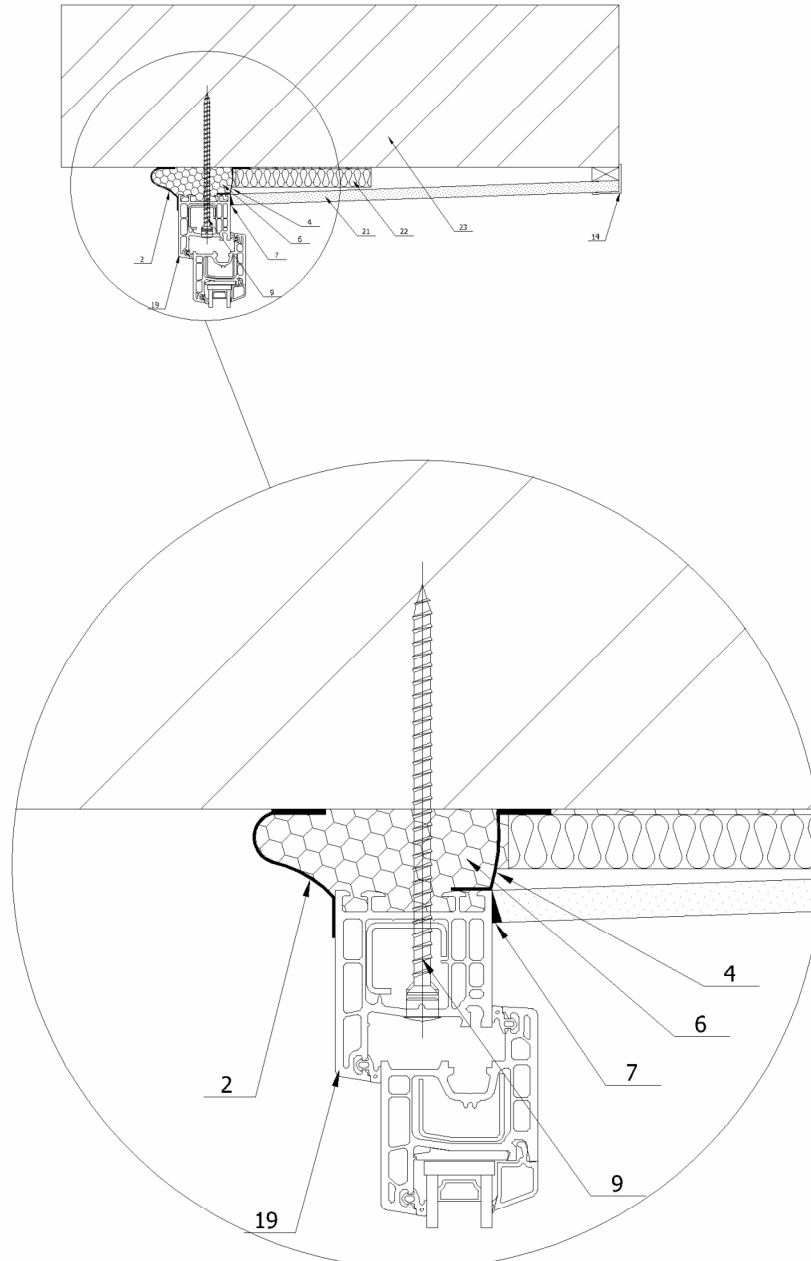
					Альбом узлов примыкания светопрозрачных конструкций к стеновым проемам с применением системы материалов марки "РОБИБАНД"™			
Изм	Лист	№ документа	Подпись	Дата	Узел примыкания к проему стены из штучного материала. Проём без четверти. Внутренние откосы оштукатуренные. Внешняя сторона не отделяется и подразумевает последующую организацию вентилируемого фасада здания.	Литера	Масса	Масштаб
Проектир.	Уланов			2005				
Консульт.	Румянцев			2005				
Чертил	Уланов			2006				
Принял	Румянцев			2006				
Узел № 1.005					Лист 5		Листов 56	
					© ООО "РОБИТЕКС" 121471 г. Москва; Можайское ш.; д. 25; стр. 1 тел.: 780-52-75 http://www.robiteks.ru			



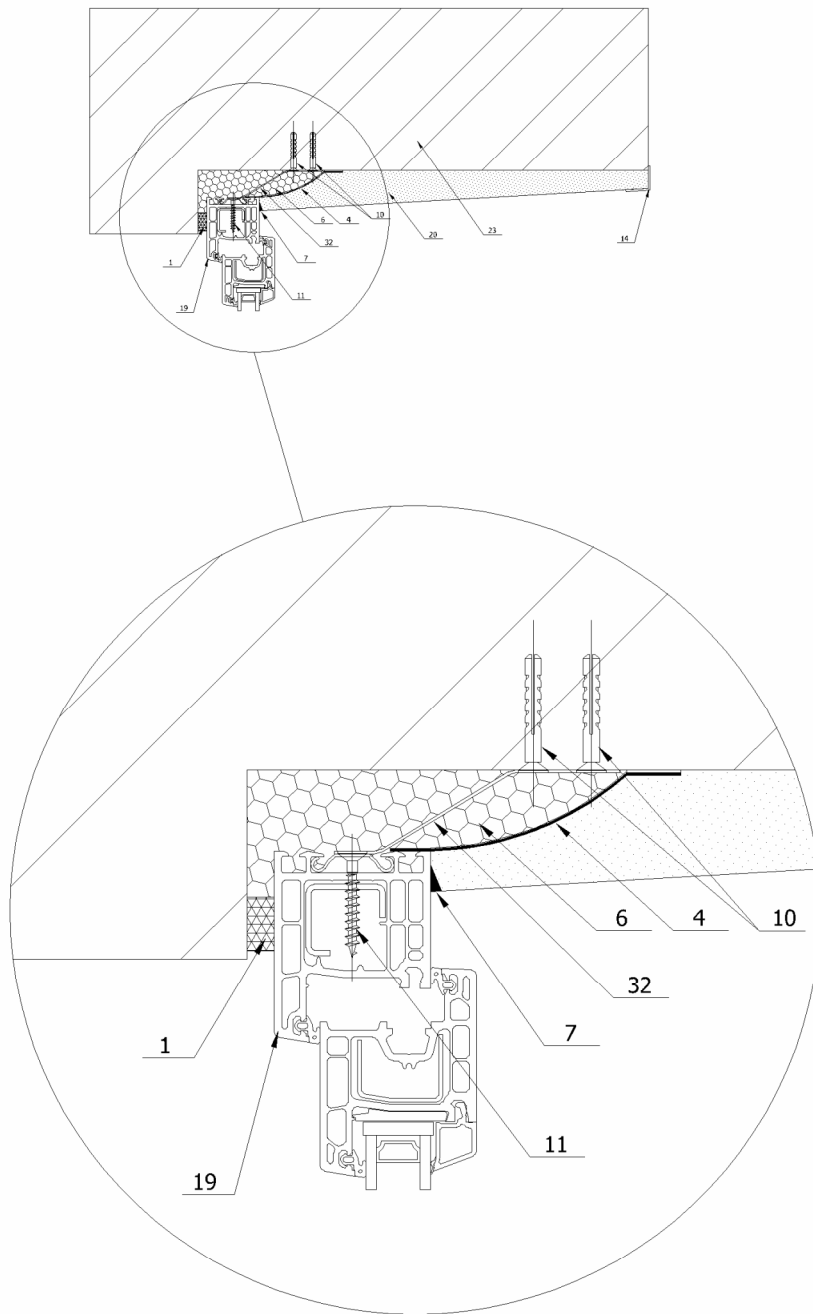
					Альбом узлов примыкания светопрозрачных конструкций к стеновым проемам с применением системы материалов марки "РОБИБАНД"™			
						Литера	Масса	Масштаб
Изм	Лист	№ документа	Подпись	Дата	Узел примыкания к проему стены из штучного материала. Проём без четверти. Внутренние откосы отделяются плитными материалами. Внешняя сторона не отделяется и подразумевает последующую организацию вентилируемого фасада здания.			
Проектир.	Уланов			2005				
Консульт.	Румянцев			2005				
Чертил	Уланов			2006				
Принял	Румянцев			2006				
Узел № 1.006					Лист 6 Листов 56			
					© ООО "РОБИТЕКС" 121471 г. Москва; Можайское ш.; д. 25; стр. 1 тел.: 780-52-75 http://www.robiteks.ru			



					Альбом узлов примыкания светопрозрачных конструкций к стеновым проемам с применением системы материалов марки "РОБИБАНД"™			
Изм	Лист	№ документа	Подпись	Дата	Узел примыкания к проему стены из штучного материала. Проём без четверти. Внутренние откосы утепляются и оштукатуриваются. Внешняя сторона не отделяется и подразумевает последующую организацию вентилируемого фасада здания.	Литера	Масса	Масштаб
Проектир.	Уланов			2005				
Консульт.	Румянцев			2005				
Чертил	Уланов			2006				
Принял	Румянцев			2006				
					Узел № 1.007			
					© ООО "РОБИТЕКС" 121471 г. Москва; Можайское ш.; д. 25; стр. 1 тел.: 780-52-75 http://www.robitek.ru			
					Лист 7		Листов 56	



Альбом узлов примыкания светопрозрачных конструкций к стеновым проемам с применением системы материалов марки "РОБИБАНД"™					Литера	Масса	Масштаб	
Изм	Лист	№ документа	Подпись	Дата	Узел примыкания к проему стены из штучного материала. Проём без четверти. Внутренние откосы утепляются и отделяются плитными материалами. Внешняя сторона не отделяется и подразумевает последующую организацию вентилируемого фасада здания.			
Проектир.	Уланов			2005				
Консульт.	Румянцев			2005				
Чертил	Уланов			2006				
Принял	Румянцев			2006	Лист	8	Листов	56
Узел № 1.008					© ООО "РОБИТЕКС" 121471 г. Москва; Можайское ш.; д. 25; стр. 1 тел.: 780-52-75 http://www.robiteks.ru			



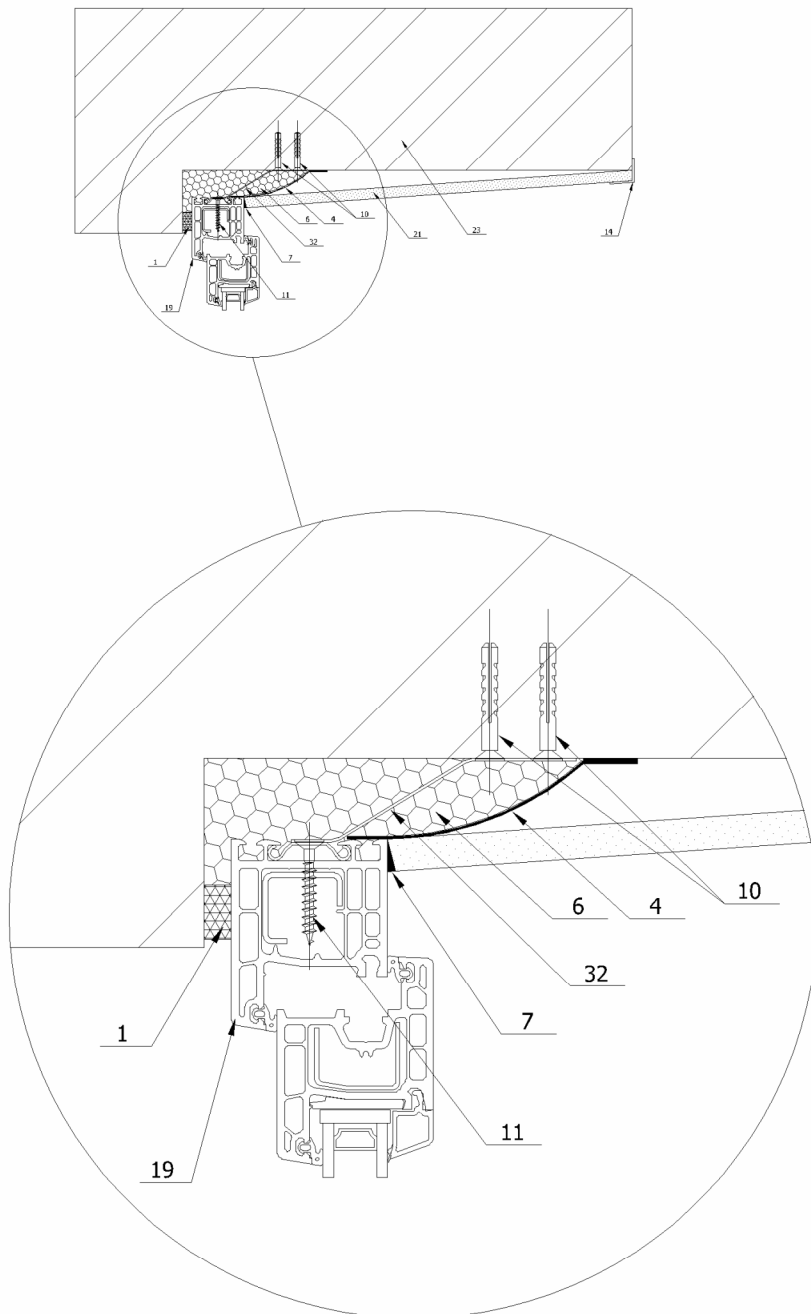
Изм	Лист	№ документа	Подпись	Дата
Проектир.	Уланов			2005
Консульт.	Румянцев			2005
Чертил	Уланов			2006
Принял	Румянцев			2006

Альбом узлов примыкания светопрозрачных конструкций к стеновым проемам с применением системы материалов марки "РОБИБАНД"™

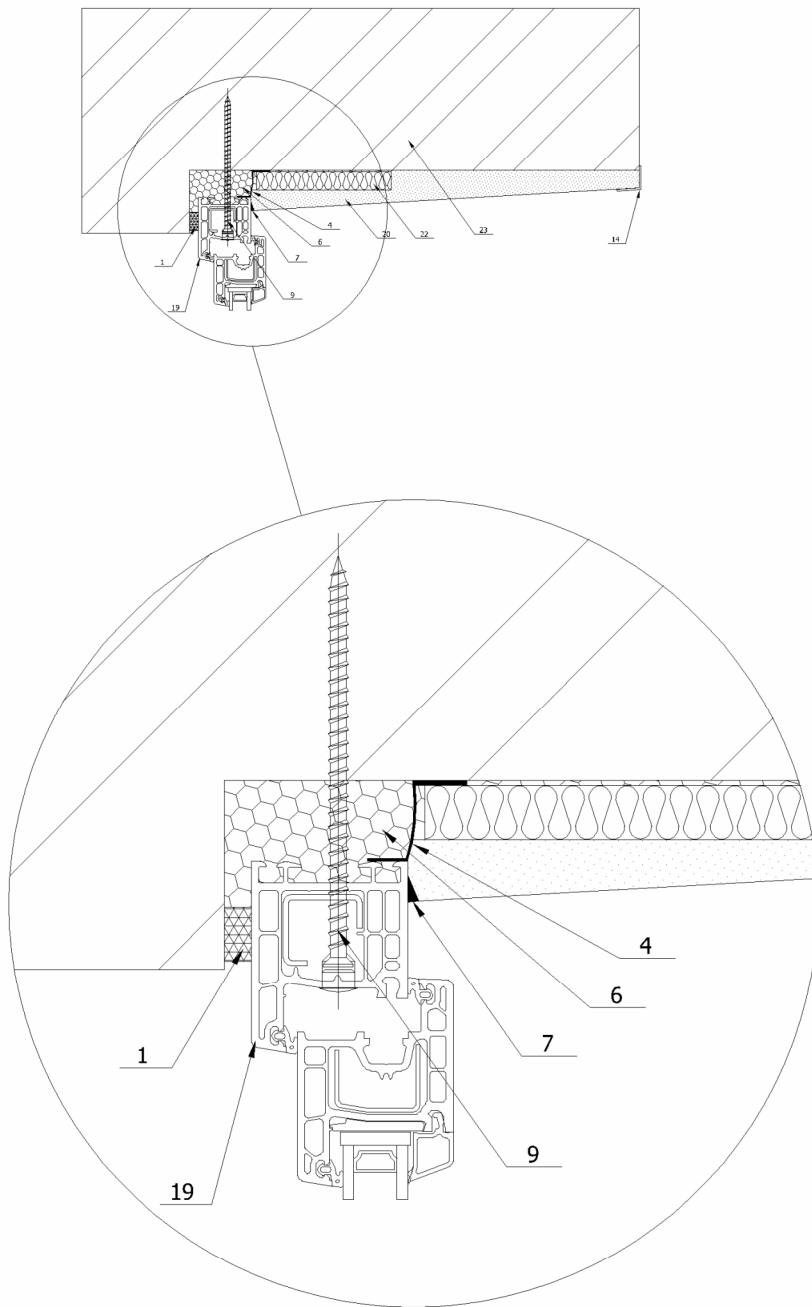
	Литера	Масса	Масштаб
	Лист	9	Листов
			56

Узел № 1.009

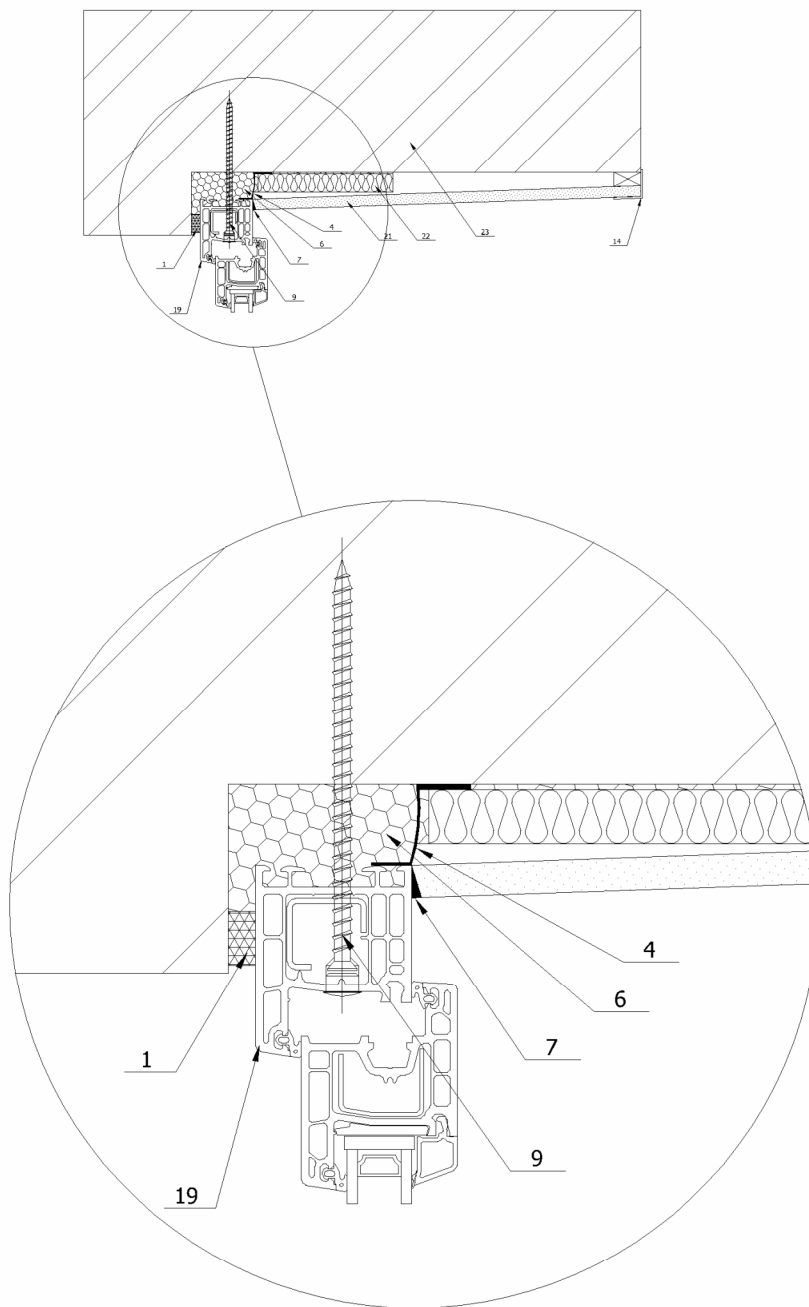
© ООО "РОБИТЕКС"
121471 г. Москва; Можайское ш.; д. 25; стр. 1
тел.: 780-52-75
<http://www.robotex.ru>



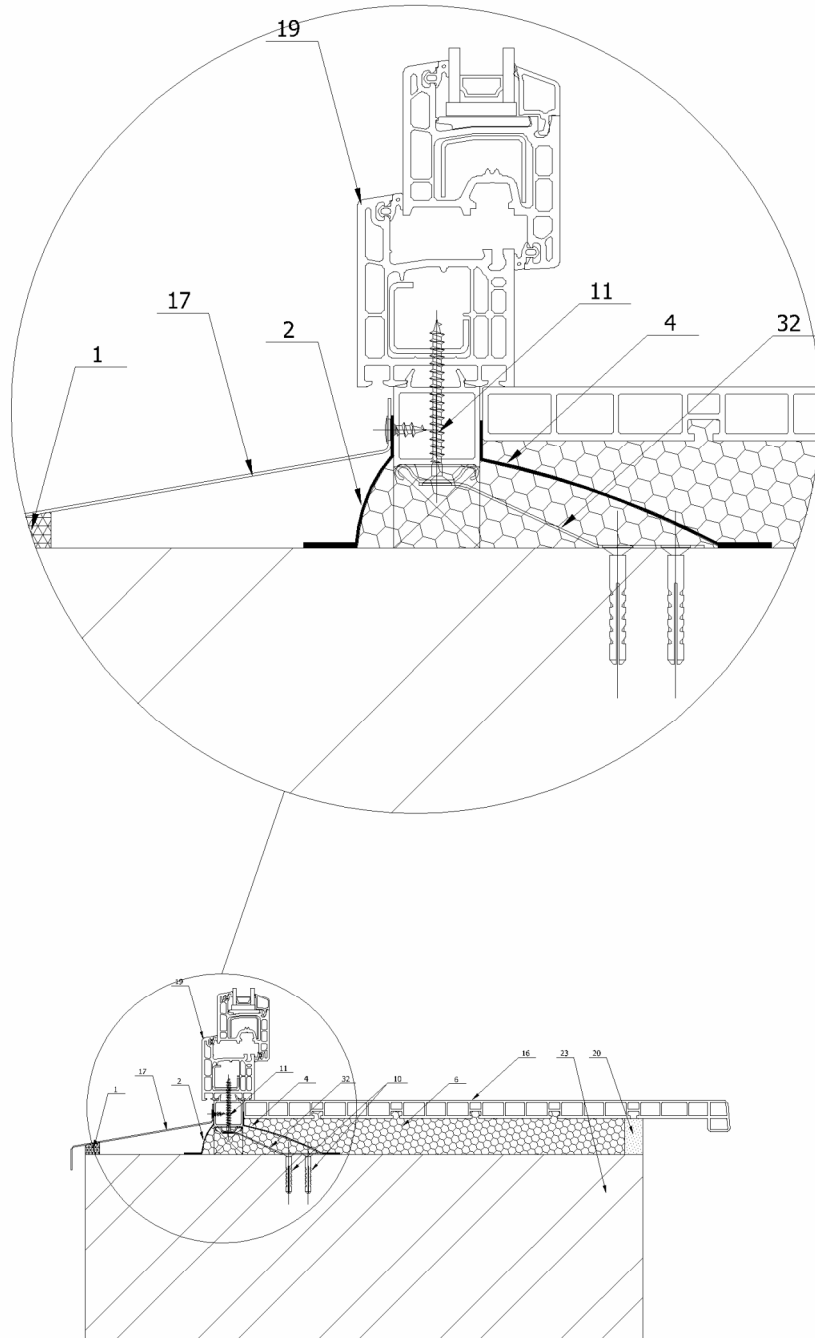
					Альбом узлов примыкания светопрозрачных конструкций к стеновым проемам с применением системы материалов марки "РОБИБАНД"™				
						Литера	Масса	Масштаб	
Изм	Лист	№ документа	Подпись	Дата	Узел примыкания к проему стены из штучного материала. Проём с четвертью. Внутренние откосы отделяются плитными материалами.				
Проектир.	Уланов			2005					
Консульт.	Румянцев			2005					
Чертил	Уланов			2006					
Принял	Румянцев			2006					
Узел № 1.010					© ООО "РОБИТЕКС" 121471 г. Москва; Можайское ш.; д. 25; стр. 1 тел.: 780-52-75 http://www.robiteks.ru				
						Лист	10	Листов	56



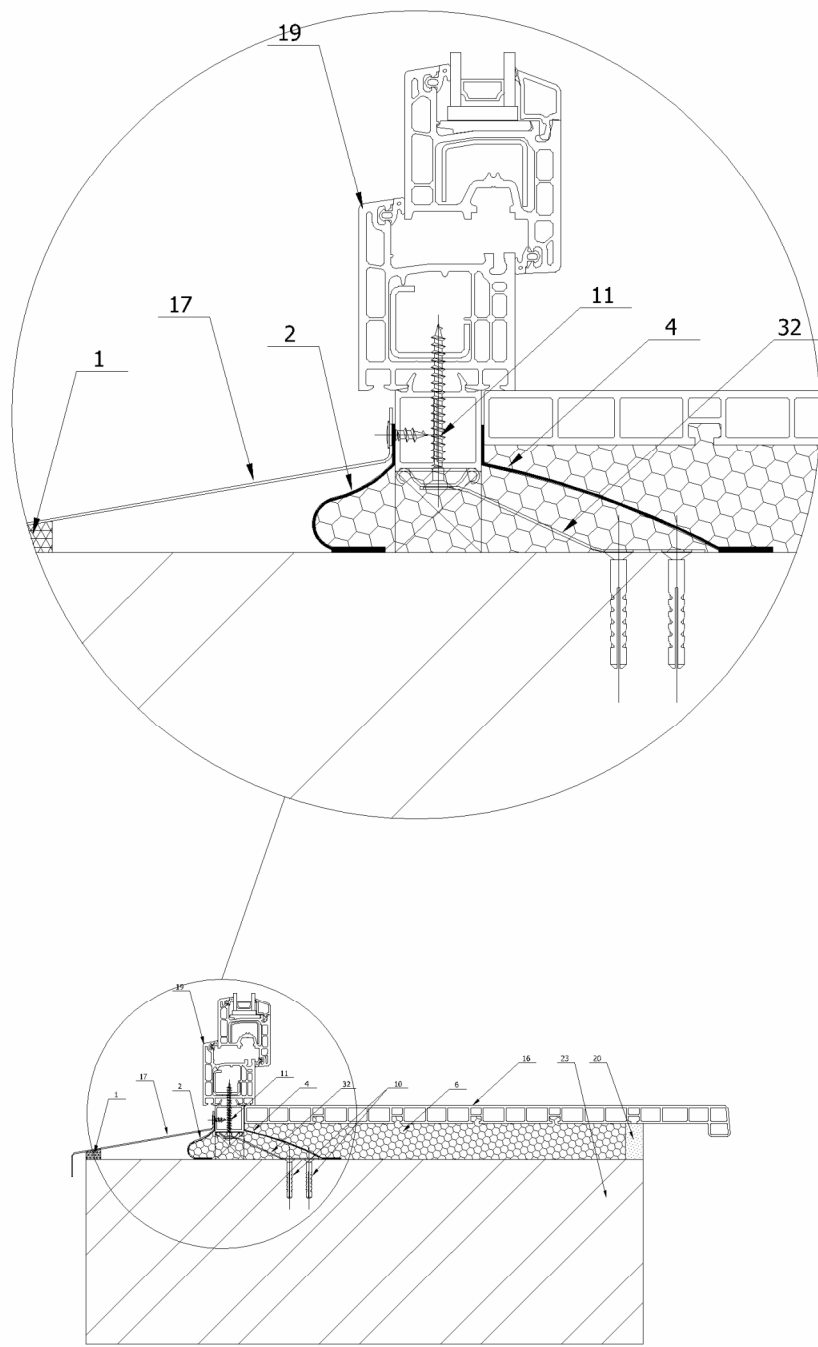
					Альбом узлов примыкания светопрозрачных конструкций к стеновым проемам с применением системы материалов марки "РОБИБАНД"™			
Изм	Лист	№ документа	Подпись	Дата	Узел примыкания к проему стены из штучного материала. Проем с четвертью. Внутренние откосы утепляются и оштукатуриваются.	Литера	Масса	Масштаб
Проектир.	Уланов			2005				
Консульт.	Румянцев			2005				
Чертил	Уланов			2006		Лист	11	Листов 56
Принял	Румянцев			2006		© ООО "РОБИТЕКС" 121471 г. Москва; Можайское ш.; д. 25; стр. 1 тел.: 780-52-75 http://www.robitek.ru		
					Узел № 1.011			



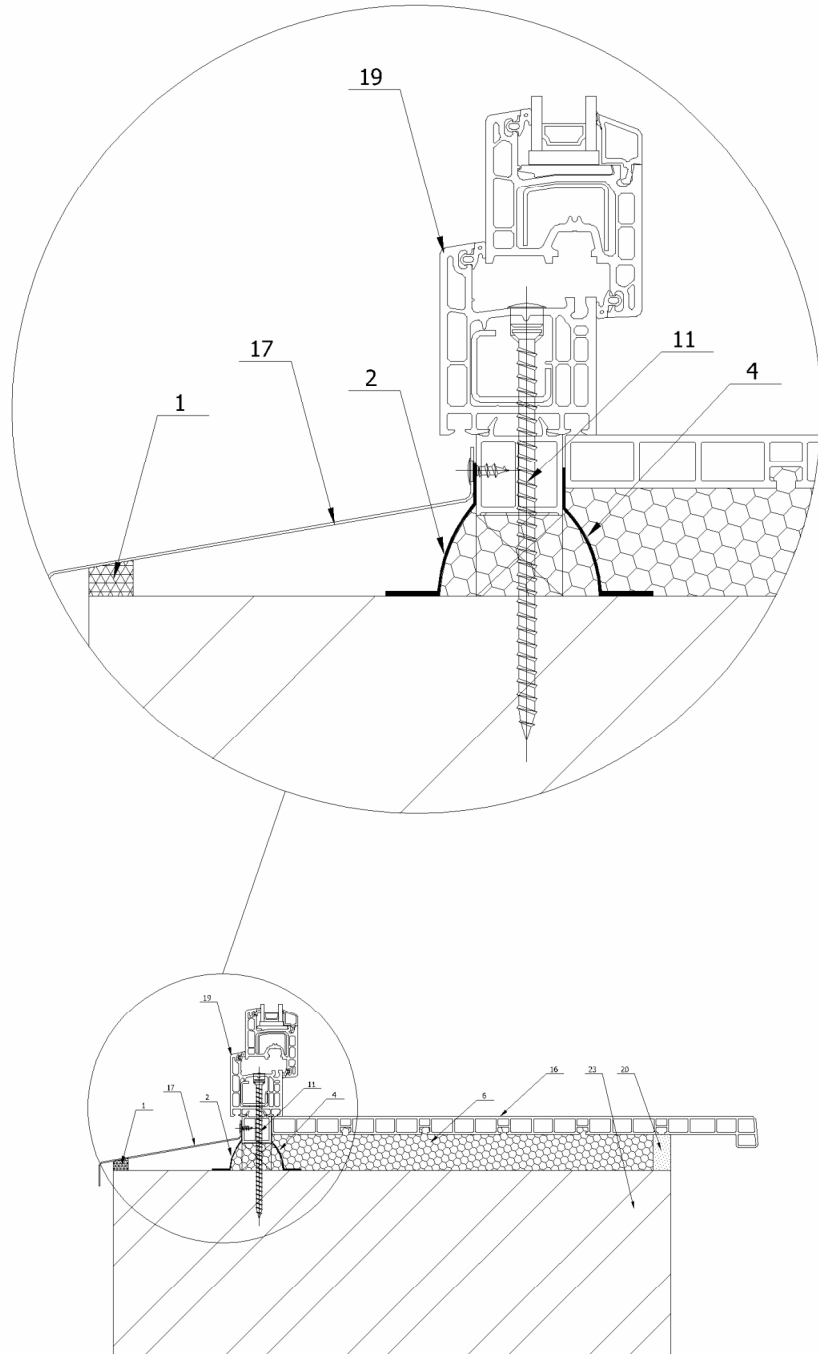
					Альбом узлов примыкания светопрозрачных конструкций к стеновым проемам с применением системы материалов марки "РОБИБАНД"™			
					Литера	Масса	Масштаб	
Изм	Лист	№ документа	Подпись	Дата	Узел примыкания к проему стены из штучного материала. Проем с четвертью. Внутренние откосы утепляются и оштукатуриваются.			
Проектир.	Уланов			2005				
Консульт.	Румянцев			2005				
Чертит	Уланов			2006				
Принял	Румянцев			2006	Лист	12	Листов	56
Узел № 1.012					© ООО "РОБИТЕКС" 121471 г. Москва; Можайское ш.; д. 25; стр. 1 тел.: 780-52-75 http://www.robiteks.ru			



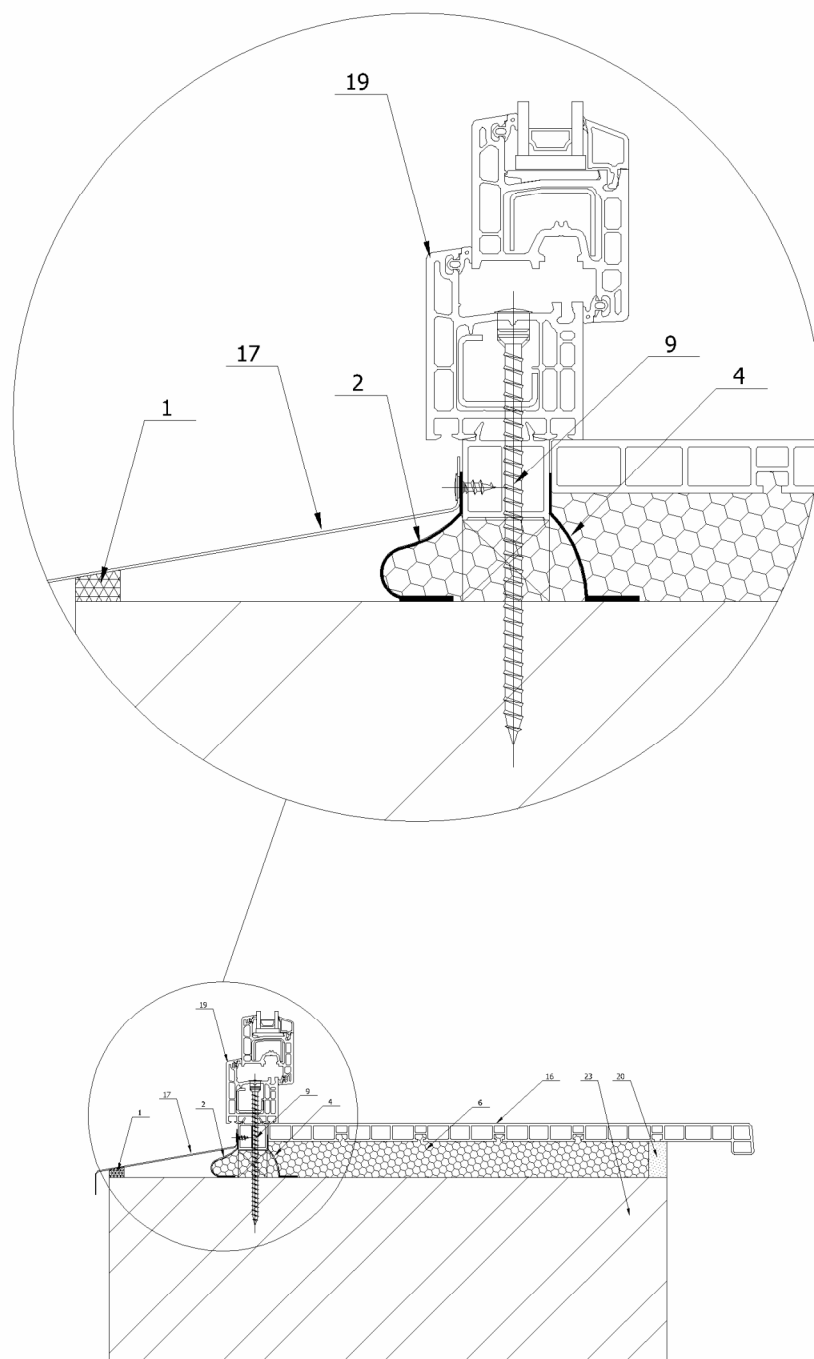
					Альбом узлов примыкания светопрозрачных конструкций к стеновым проемам с применением системы материалов марки "РОБИБАНД"™			
Изм	Лист	№ документа	Подпись	Дата	Нижний узел примыкания СПК к проему стены из штучного материала. Крепление СПК на гибкие анкерные пластины устраняет риск протечки через крепежные отверстия. Лента Робибанд НЛ применена по схеме "внакладку".	Литера	Масса	Масштаб
Проектир.	Уланов			2005				
Консульт.	Румянцев			2005				
Чертил	Уланов			2006				
Принял	Румянцев			2006		Лист 13	Листов 56	
					Узел № 1.013	© ООО "РОБИТЕКС" 121471 г. Москва; Можайское ш.; д. 25; стр. 1 тел.: 780-52-75 http://www.robiteks.ru		



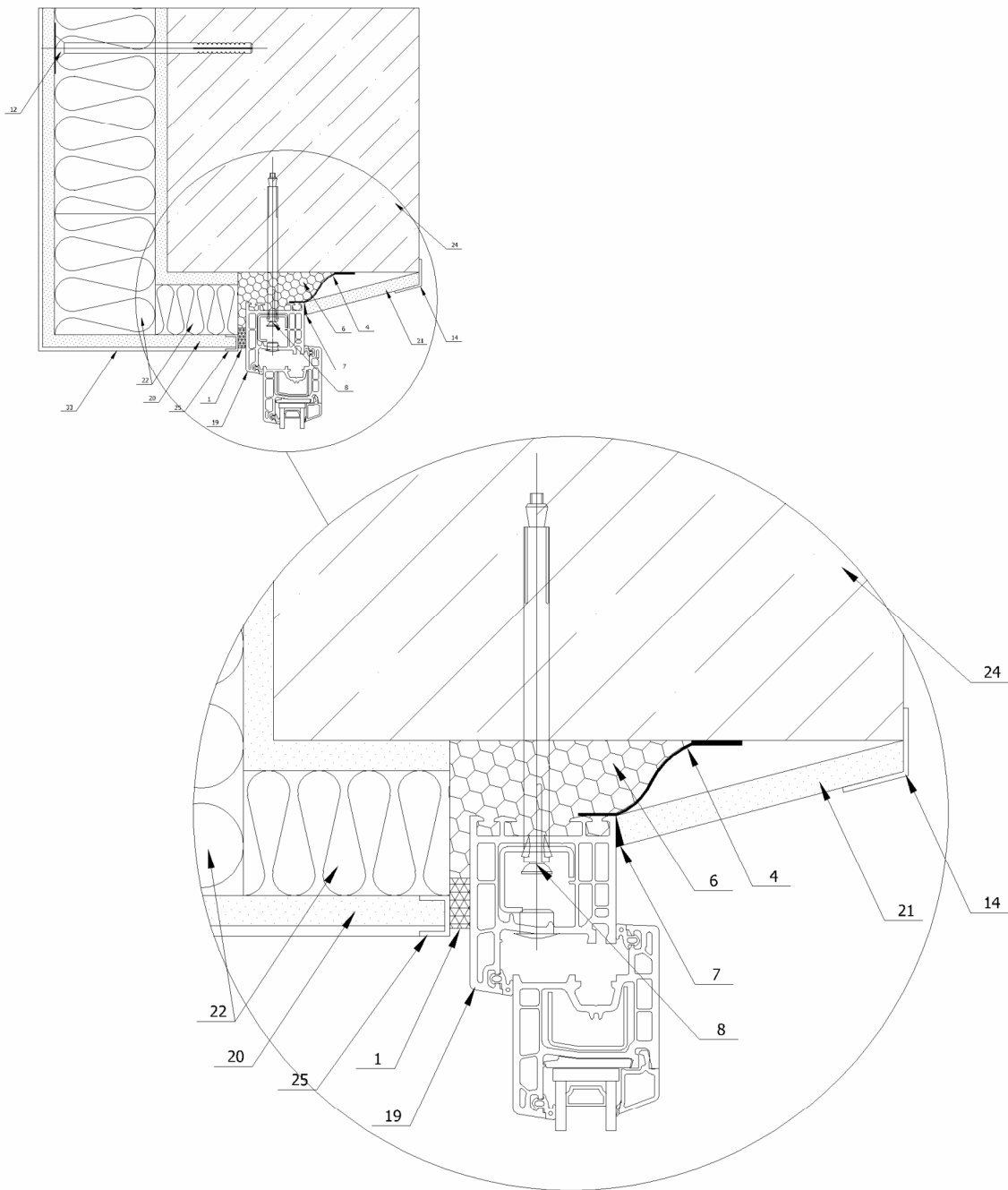
					Альбом узлов примыкания светопрозрачных конструкций к стенам с применением системы материалов марки "РОБИБАНД"™			
Изм	Лист	№ документа	Подпись	Дата	Нижний узел примыкания СПК к проему стены из штучного материала. Крепление СПК на гибкие анкерные пластины устраняет риск протечки через крепежные отверстия. Лента Робибанд НЛ применена по схеме "от стены", оптимальной с точки зрения теплотехнических характеристик монтажного шва.	Литера	Масса	Масштаб
Проектир.	Уланов			2005				
Консульт.	Румянцев			2005				
Чертит	Уланов			2006				
Принял	Румянцев			2006				
Узел № 1.014					Лист 14 Листов 56 © ООО "РОБИТЕКС" 121471 г. Москва; Можайское ш.; д. 25; стр. 1 тел.: 780-52-75 http://www.robiteks.ru			



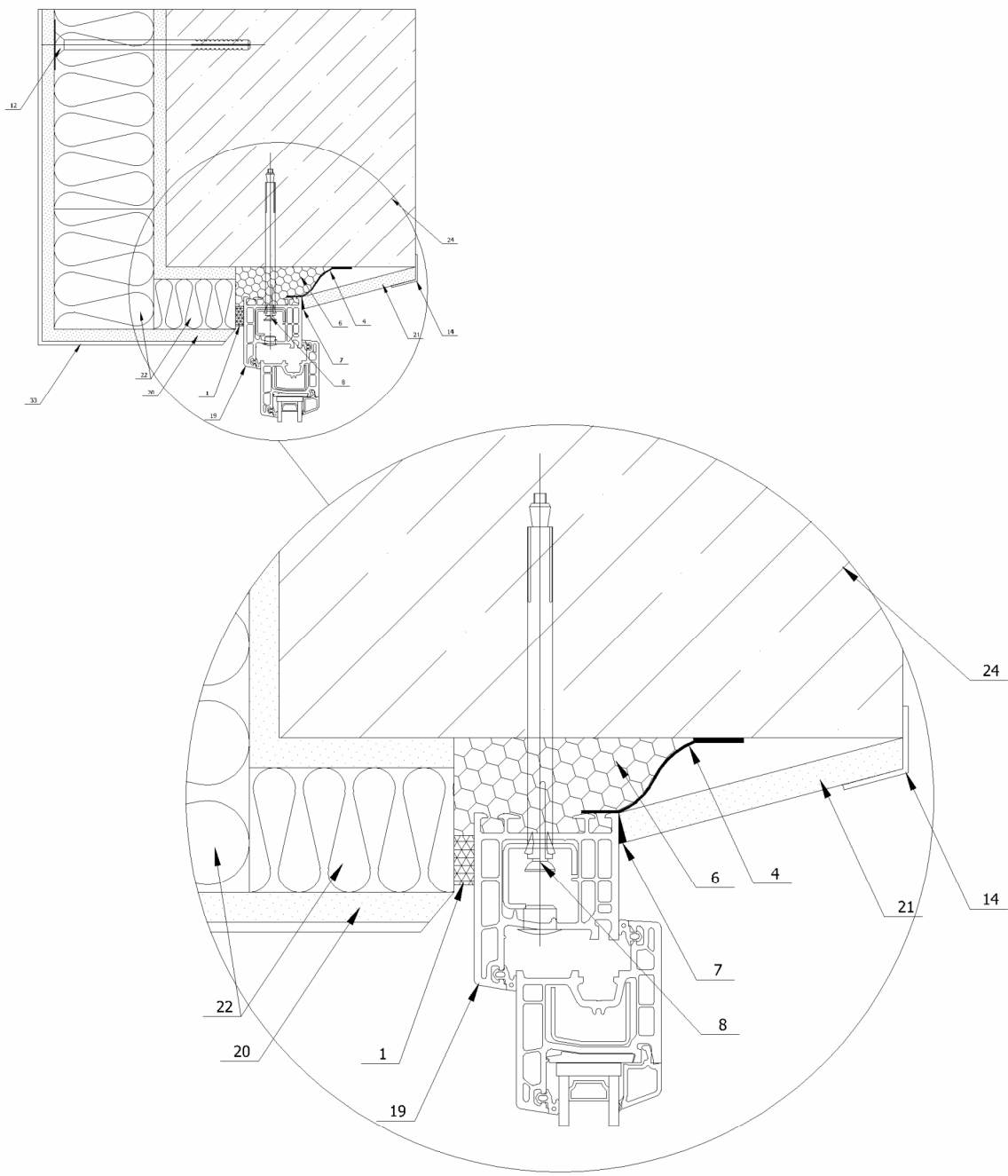
					Альбом узлов примыкания светопрозрачных конструкций к стеновым проемам с применением системы материалов марки "РОБИБАНД"™			
Изм	Лист	№ документа	Подпись	Дата	Нижний узел примыкания СПК к проему стены из штучного материала. Крепежные отверстия должны быть надежно гидроизолированы.	Литера	Масса	Масштаб
Проектир.	Уланов			2005				
Консульт.	Румянцев			2005				
Чертил	Уланов			2006				
Принял	Румянцев			2006		Лист 15	Листов 56	
					Узел № 1.015	© ООО "РОБИТЕКС" 121471 г. Москва; Можайское ш.; д. 25; стр. 1 тел.: 780-52-75 http://www.robitek.ru		



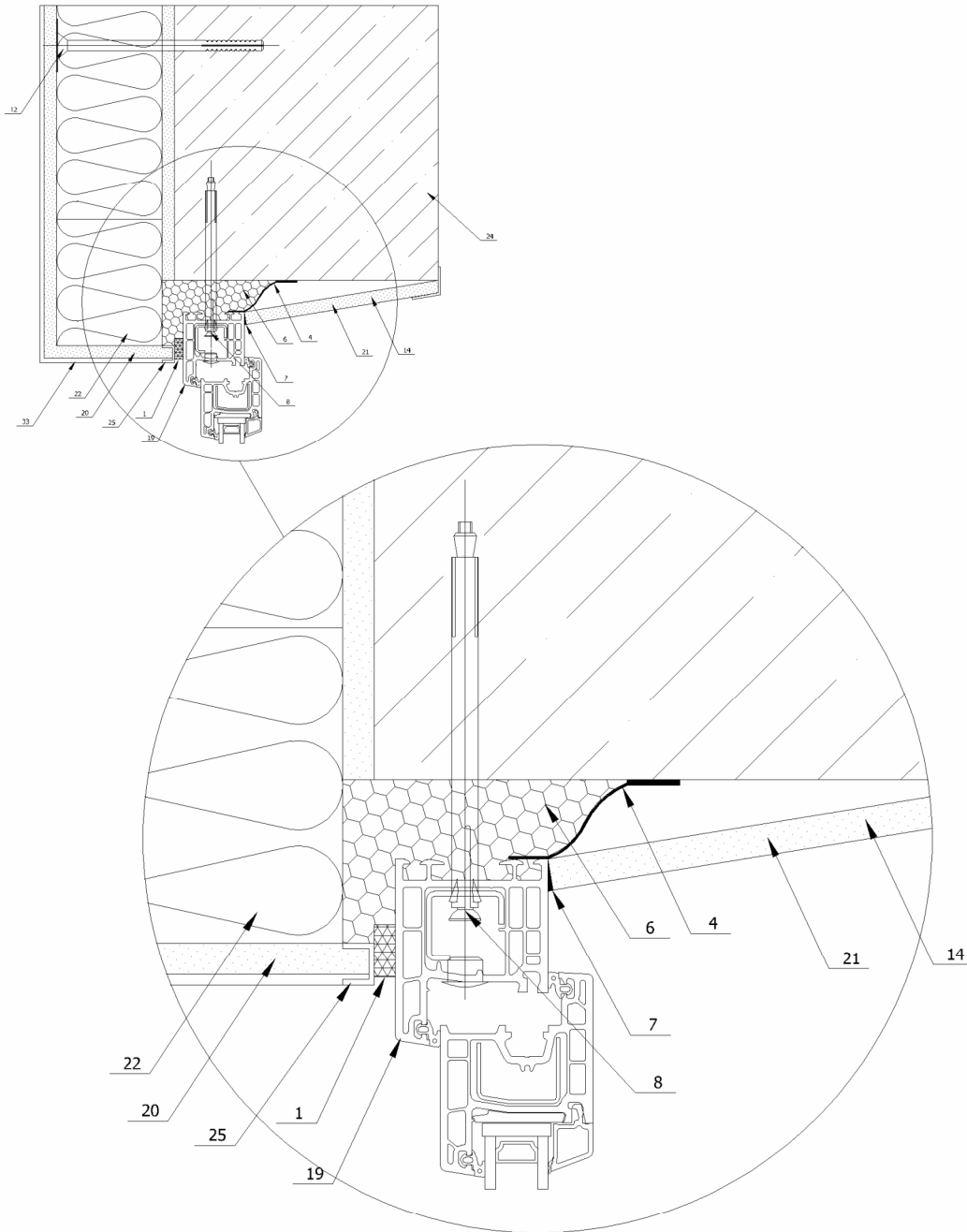
Альбом узлов примыкания светопрозрачных конструкций к стеновым проемам с применением системы материалов марки "РОБИБАНД"™					Литера	Масса	Масштаб	
Изм	Лист	№ документа	Подпись	Дата	Нижний узел примыкания СПК к проему стены из штучного материала. Крепежные отверстия должны быть надежно гидроизолированы. Лента Робибанд НЛ применена по схеме "от стены", оптимальной с точки зрения теплотехнических характеристик монтажного шва.			
Проектир.	Уланов			2005				
Консульт.	Румянцев			2005				
Чертил	Уланов			2006				
Принял	Румянцев			2006				
Узел № 1.016					Лист	16	Листов	56
					© ООО "РОБИТЕКС" 121471 г. Москва; Можайское ш.; д. 25; стр. 1 тел.: 780-52-75 http://www.robiteks.ru			



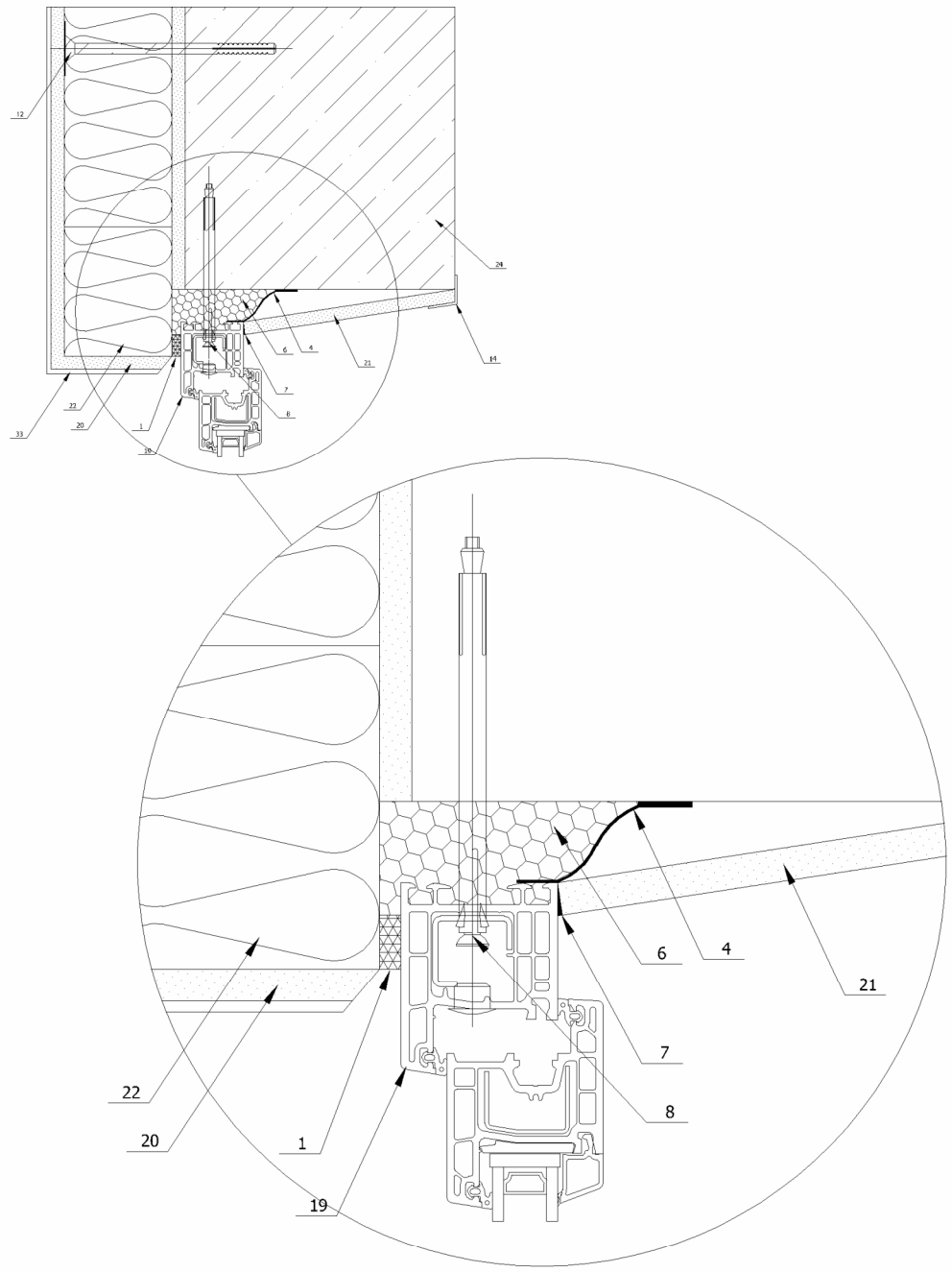
					Альбом узлов примыкания светопрозрачных конструкций к стеновым проемам с применением системы материалов марки "РОБИБАНД"™			
Изм	Лист	№ документа	Подпись	Дата	Узел примыкания СПК к стене из железобетона и эффективного утеплителя со стороны улицы. Утеплитель в проеме образует четверть. СПК смещается на середину толщины несущей части стены. Внутренние откосы отделяются плитными материалами. Необходим теплотехнический расчет данного узла.	Литера	Масса	Масштаб
Проектир.	Уланов			2005				
Консульт.	Румянцев			2005				
Чертил	Уланов			2006				
Принял	Румянцев			2006				
					Лист 17 Листов 56			
Узел № 1.017					© ООО "РОБИТЕКС" 121471 г. Москва; Можайское ш.; д. 25; стр. 1 тел.: 780-52-75 http://www.robiteks.ru			



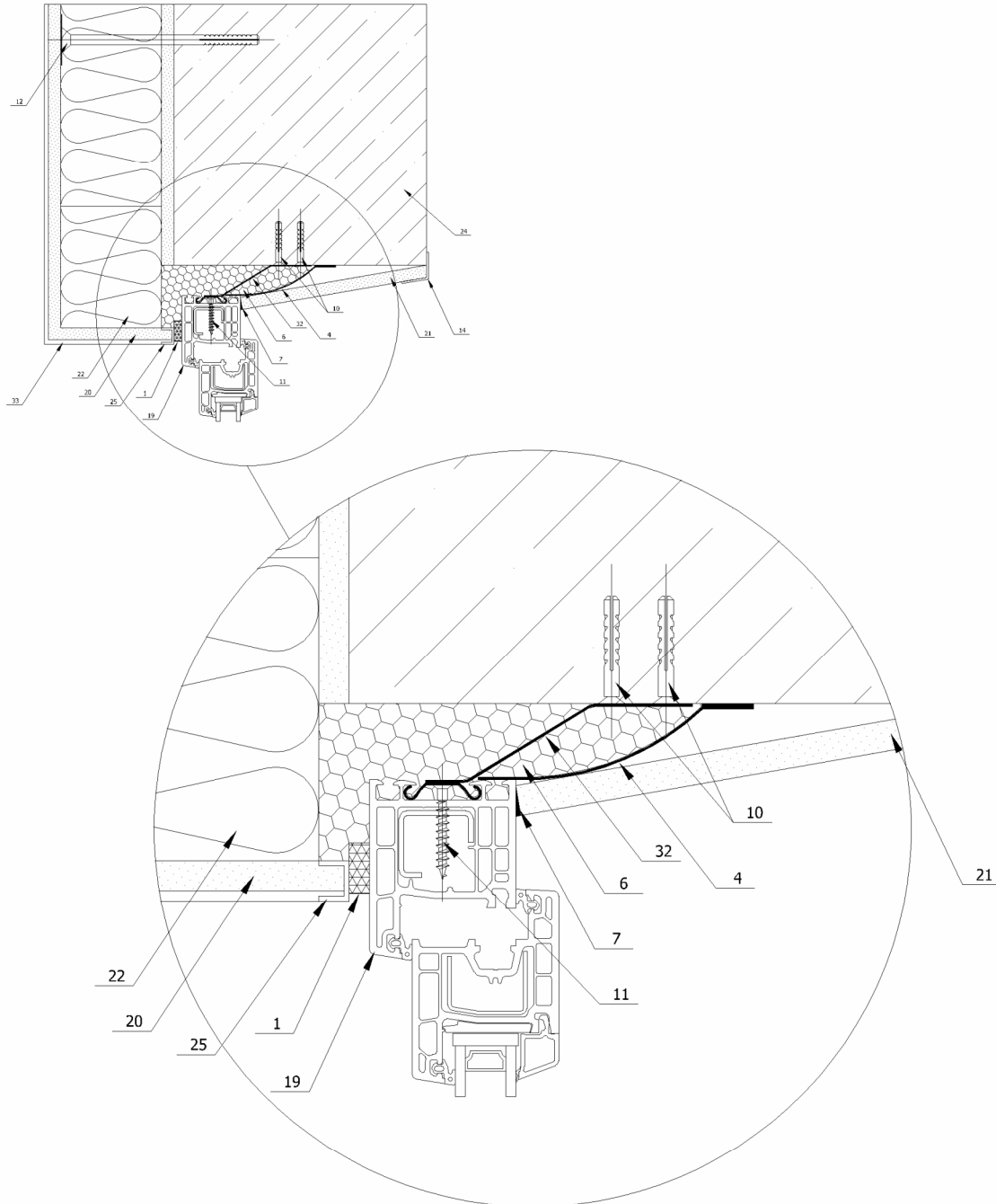
					Альбом узлов примыкания светопрозрачных конструкций к стеновым проемам с применением системы материалов марки "РОБИБАНД"™			
						Литера	Масса	Масштаб
Изм	Лист	№ документа	Подпись	Дата	Узел примыкания СПК к стене из железобетона и эффективного утеплителя со стороны улицы. Утеплитель в проеме образует четверть, СПК смещается на середину толщины несущей части стены. Внутренние откосы отделяются плитными материалами. Необходим теплотехнический расчет данного узла.			
Проектир.	Уланов			2005				
Консульт.	Румянцев			2005				
Чертил	Уланов			2006				
Принял	Румянцев			2006				
					Узел № 1.018	Лист	18	Листов
					56			
					© ООО "РОБИТЕКС" 121471 г. Москва; Можайское ш.; д. 25; стр. 1 тел.: 780-52-75 http://www.robiteks.ru			



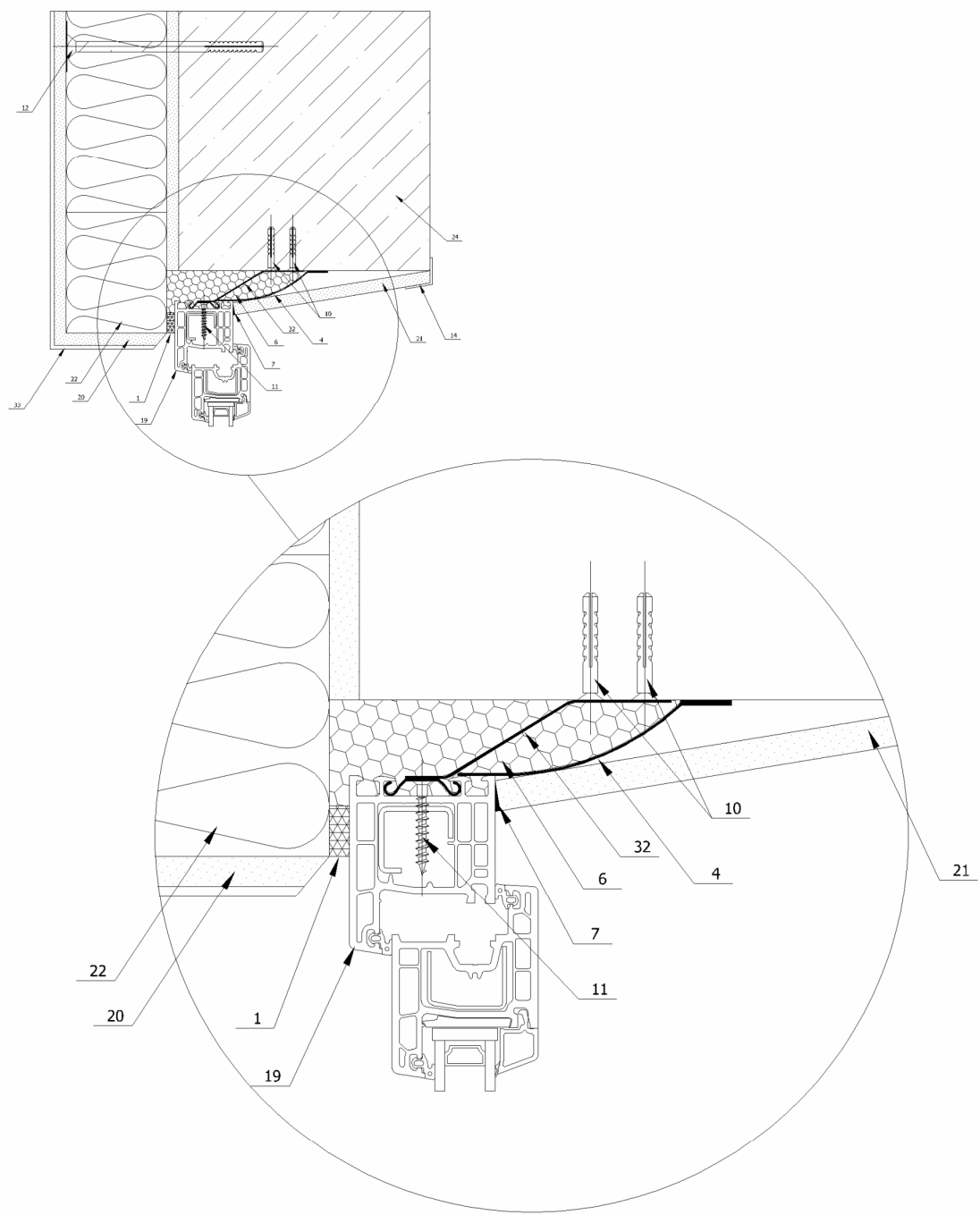
					Альбом узлов примыкания светопрозрачных конструкций к стеновым проемам с применением системы материалов марки "РОБИБАНД"™			
Изм	Лист	№ документа	Подпись	Дата	Узел примыкания СПК к стене из железобетона и эффективного утеплителя со стороны улицы. Утеплитель в проеме образует четверть. СПК устанавливается с небольшим сдвигом вглубь помещения или выводится в одну плоскость с несущей частью стены. Внутренние откосы отделяются плитными материалами. Необходим теплотехнический расчет данного узла.	Литера	Масса	Масштаб
Проектир.	Уланов			2005				
Консульт.	Румянцев			2005				
Чертил	Уланов			2006				
Принял	Румянцев			2006				
					Узел № 1.019			
					© ООО "РОБИТЕКС" 121471 г. Москва; Можайское ш.; д. 25; стр. 1 тел.: 780-52-75 http://www.robitek.ru			
					Лист 19 Листов 56			



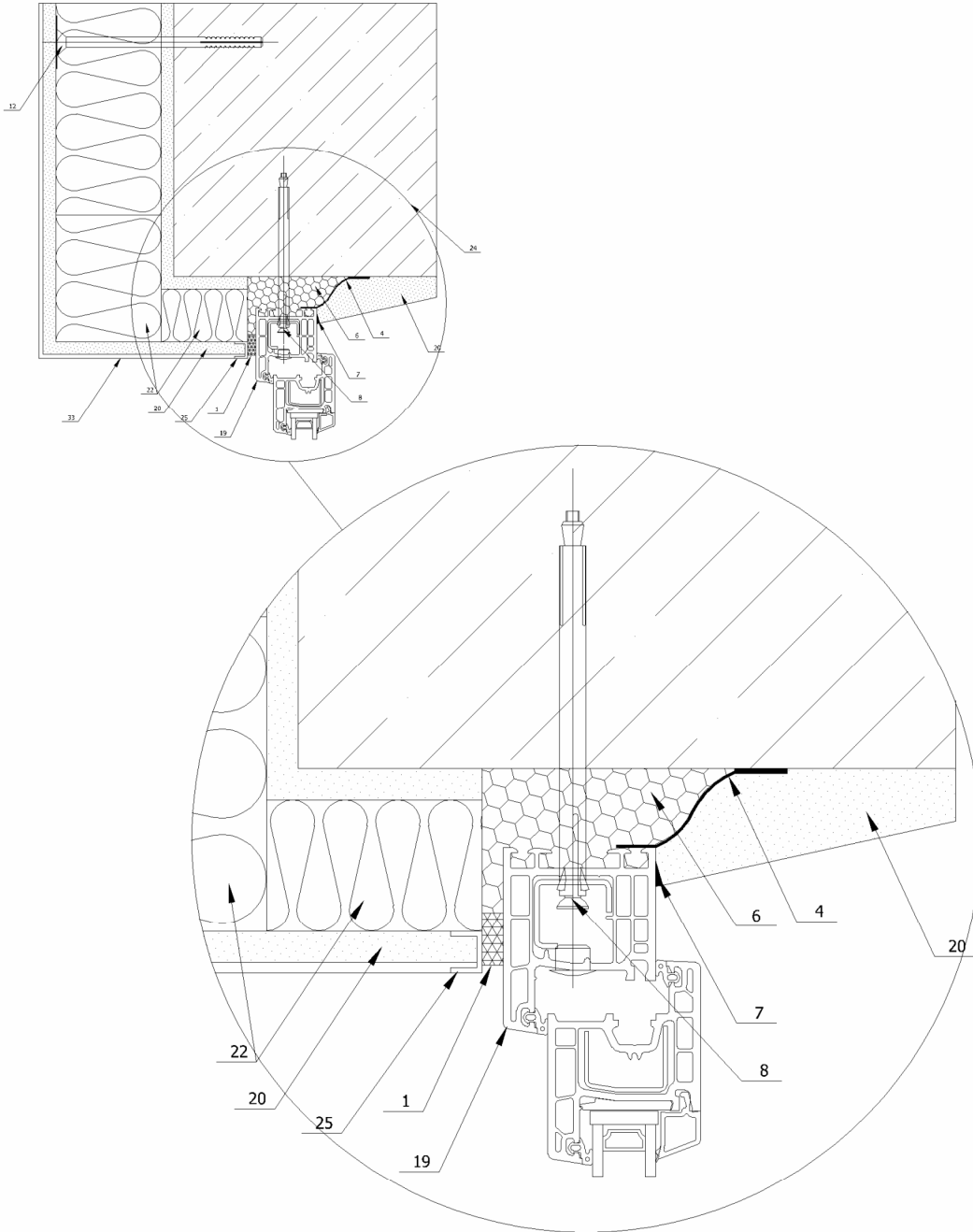
					Альбом узлов примыкания светопрозрачных конструкций к стеновым проемам с применением системы материалов марки "РОБИБАНД"™			
						Литера	Масса	Масштаб
Изм	Лист	№ документа	Подпись	Дата	Узел примыкания СПК к стене из железобетона и эффективного утеплителя со стороны улицы. Утеплитель в проеме образует четверть. СПК устанавливается с небольшим сдвигом вглубь помещения или выводится в одну плоскость с несущей частью стены. Внутренние откосы отделяются плитными материалами. Необходим теплотехнический расчет данного узла.			
Проектир.	Уланов			2005				
Консульт.	Румянцев			2005				
Чертил	Уланов			2006				
Принял	Румянцев			2006				
Узел № 1.020					Лист 20		Листов 56	
					© ООО "РОБИТЕКС" 121471 г. Москва; Можайское ш.; д. 25; стр. 1 тел.: 780-52-75 http://www.robiteks.ru			



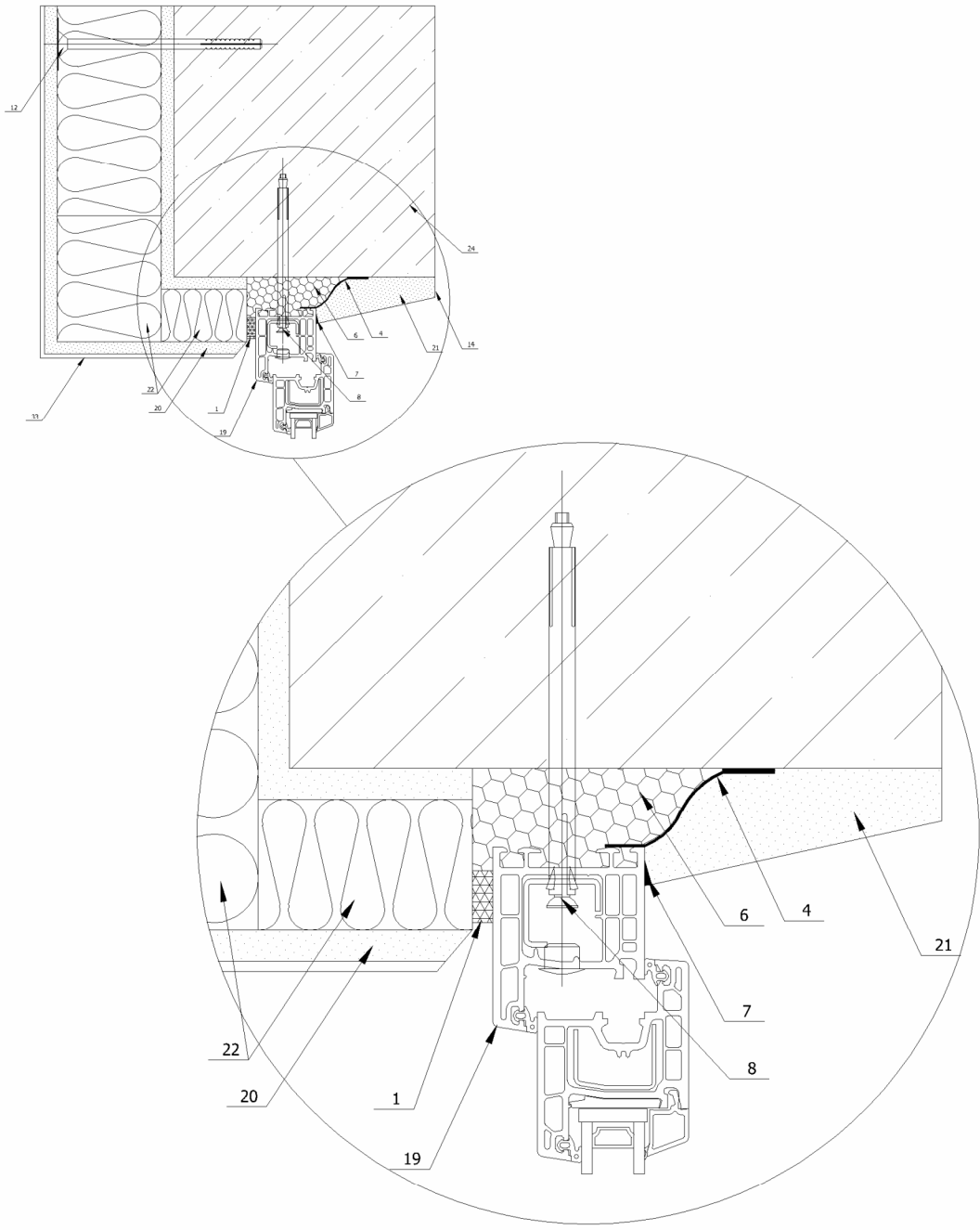
Альбом узлов примыкания светопрозрачных конструкций к стеновым проемам с применением системы материалов марки "РОБИБАНД"™					Литера	Масса	Масштаб	
Изм	Лист	№ документа	Подпись	Дата				
Проектир.	Уланов			2005				
Консульт.	Румянцев			2005				
Чертил	Уланов			2006				
Принял	Румянцев			2006				
Узел № 1.021					Лист	21	Листов	56
					© ООО "РОБИТЕКС"			121471 г. Москва; Можайское ш.; д. 25; стр. 1 тел.: 780-52-75 http://www.robitek.ru



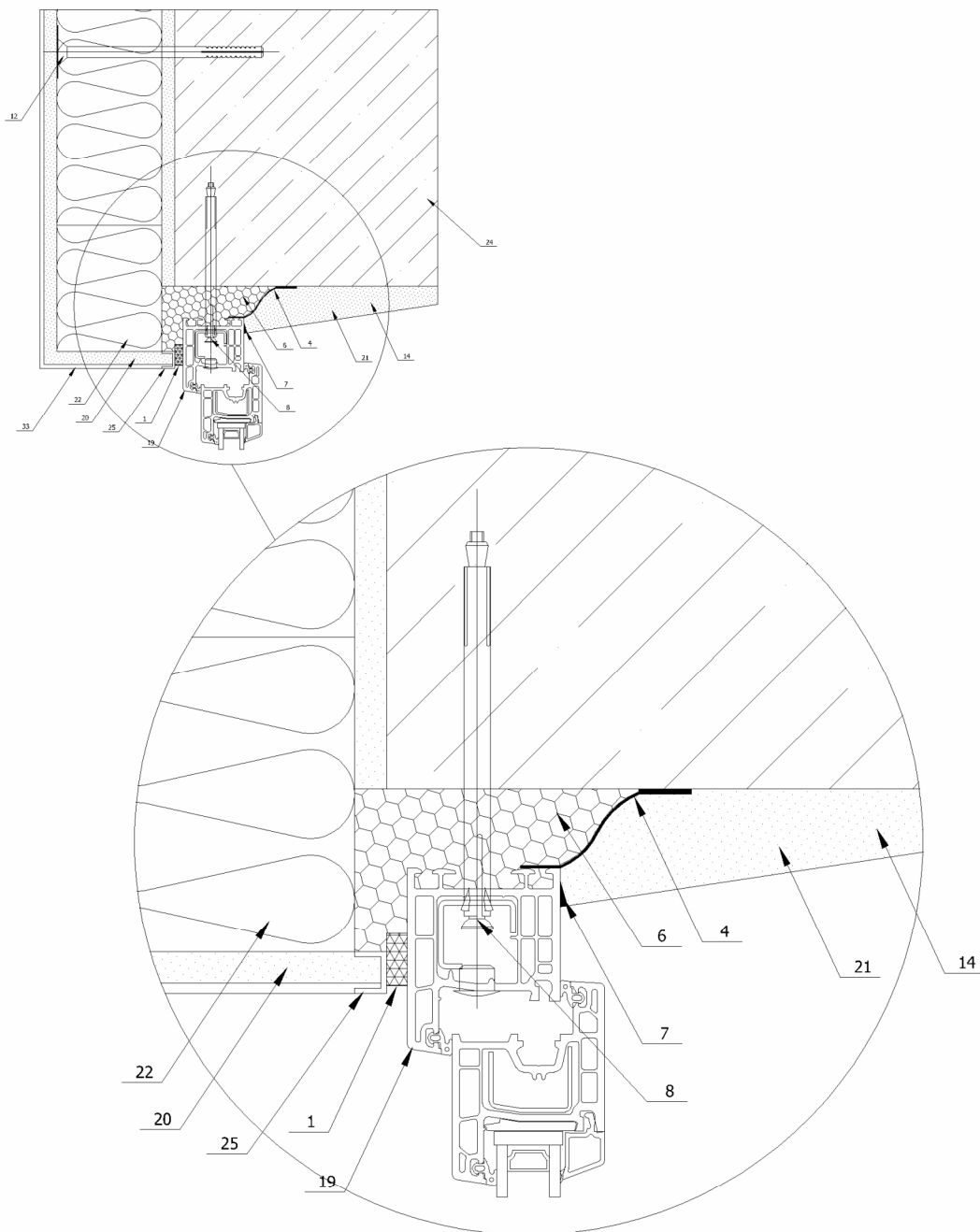
					Альбом узлов примыкания светопрозрачных конструкций к стенам проемам с применением системы материалов марки "РОБИБАНД"™					
					Узел примыкания СПК к стене из железобетона и эффективного утеплителя со стороны улицы. Утеплитель в проеме образует четверть. СПК устанавливается с небольшим сдвигом вглубь помещения или выводится в одну плоскость с несущей частью стены. Внутренние откосы отделываются плитными материалами. Крепление СПК на гибкие анкерные пластины - наиболее предпочтительно с точки зрения температурных деформаций брусьев СПК. Необходим теплотехнический расчет данного узла.			Литера	Масса	Масштаб
Изм	Лист	№ документа	Подпись	Дата						
Проектир.	Уланов			2005						
Консульт.	Румянцев			2005						
Чертил	Уланов			2006						
Принял	Румянцев			2006						
Узел № 1.022					Лист	22	Листов 56			
					© ООО "РОБИТЕКС" 121471 г. Москва; Можайское ш.; д. 25; стр. 1 тел.: 780-52-75 http://www.robiteks.ru					



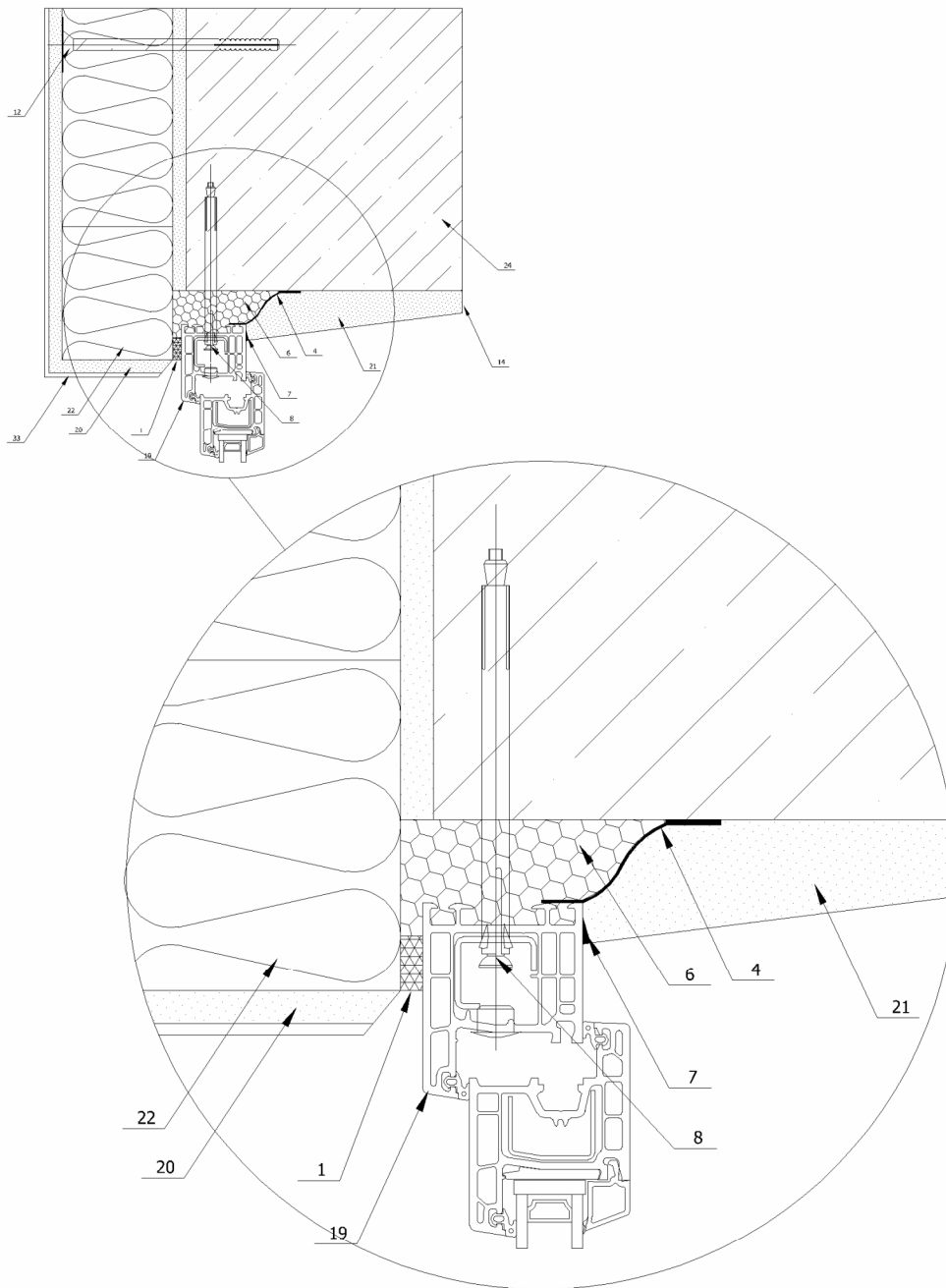
					Альбом узлов примыкания светопрозрачных конструкций к стеновым проемам с применением системы материалов марки "РОБИБАНД"™			
Изм	Лист	№ документа	Подпись	Дата	Узел примыкания СПК к стене из железобетона и эффективного утеплителя со стороны улицы. Утеплитель в проеме образует четверть. СПК смещается на середину толщины несущей части стены. Внутренние откосы оштукатуриваются. Необходим теплотехнический расчет данного узла.	Литера	Масса	Масштаб
Проектир.	Уланов			2005				
Консульт.	Румянцев			2005				
Чертил	Уланов			2006		Лист	23	Листов 56
Принял	Румянцев			2006		© ООО "РОБИТЕКС" 121471 г. Москва; Можайское ш.; д. 25; стр. 1 тел.: 780-52-75 http://www.robiteks.ru		
					Узел № 1.023			



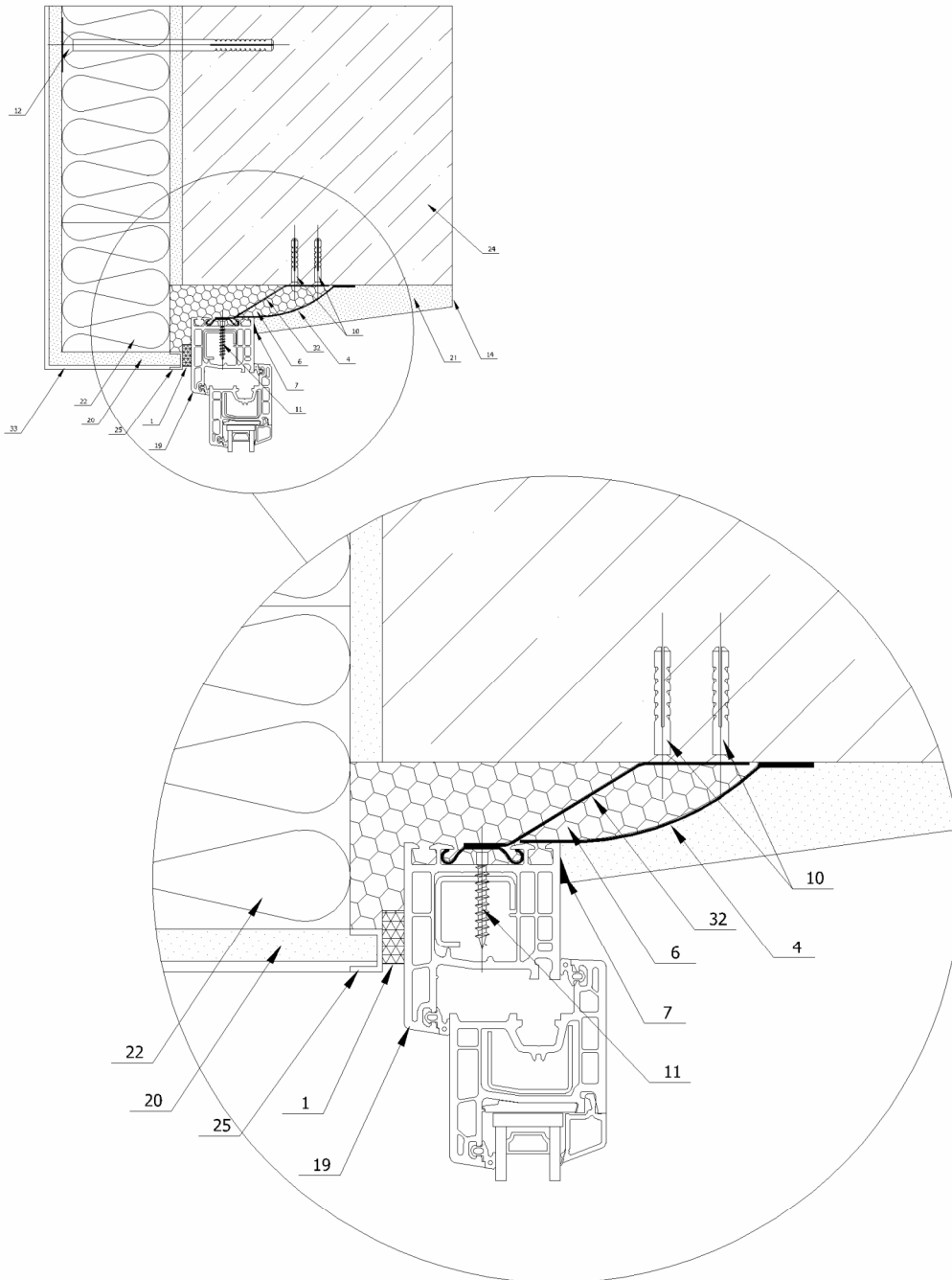
					Альбом узлов примыкания светопрозрачных конструкций к стеновым проемам с применением системы материалов марки "РОБИБАНД"™			
						Литера	Масса	Масштаб
Изм	Лист	№ документа	Подпись	Дата	Узел примыкания СПК к стене из железобетона и эффективного утеплителя со стороны улицы. Утеплитель в проеме образует четверть. СПК смещается на середину толщины несущей части стены. Внутренние откосы оштукатуриваются. Необходим теплотехнический расчет данного узла.			
Проектир.	Уланов			2005				
Консульт.	Румянцев			2005				
Чертил	Уланов			2006				
Принял	Румянцев			2006				
Узел № 1.024					Лист 24 Листов 56 © ООО "РОБИТЕКС" 121471 г. Москва; Можайское ш.; д. 25; стр. 1 тел.: 780-52-75 http://www.robiteks.ru			



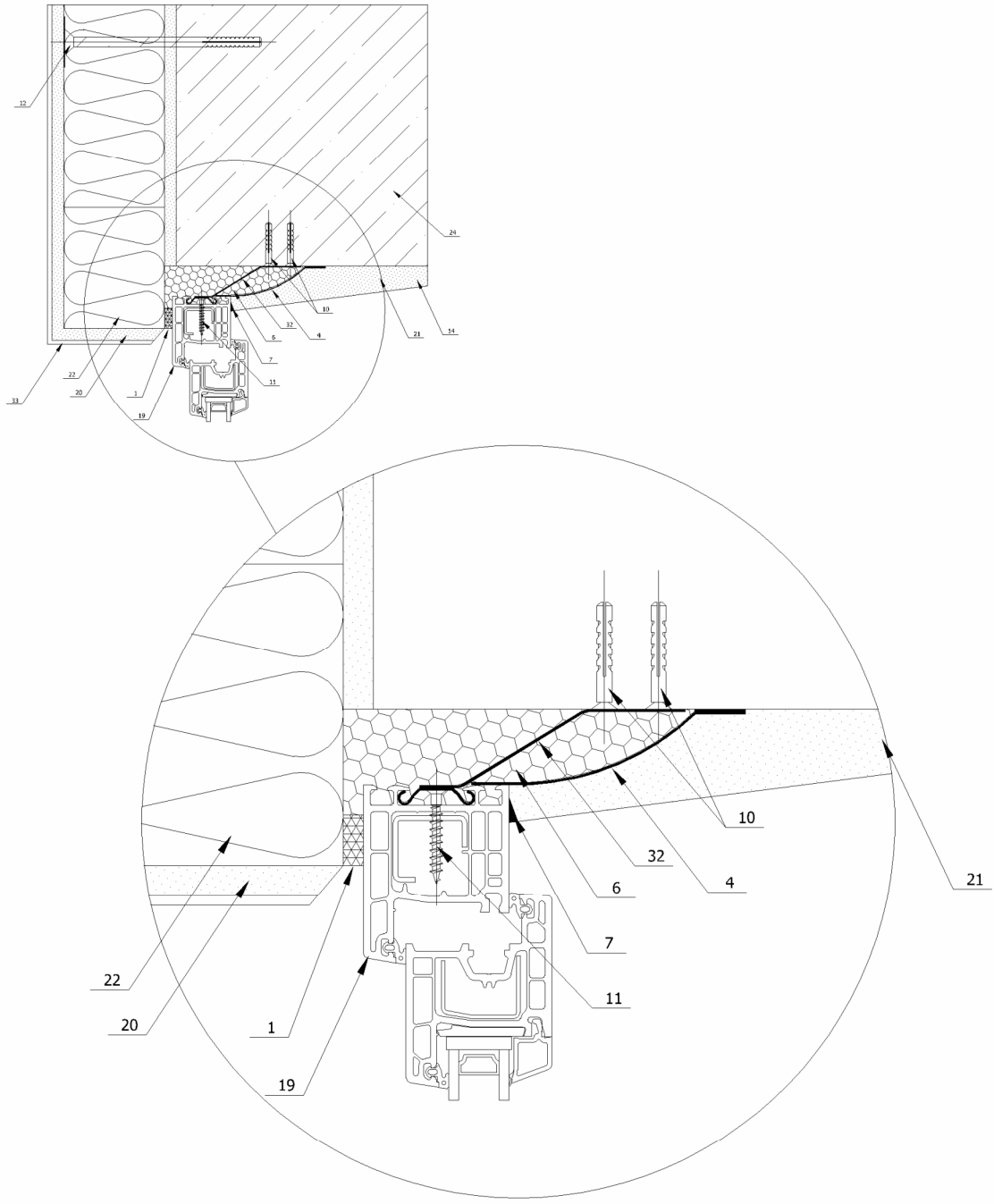
					Альбом узлов примыкания светопрозрачных конструкций к стеновым проемам с применением системы материалов марки "РОБИБАНД"™			
Изм	Лист	№ документа	Подпись	Дата	Узел примыкания СПК к стене из железобетона и эффективного утеплителя со стороны улицы. Утеплитель в проеме образует четверть. СПК устанавливается с небольшим сдвигом вглубь помещения или выводится в одну плоскость с несущей частью стены. Внутренние откосы оштукатуриваются. Необходим теплотехнический расчет данного узла.	Литера	Масса	Масштаб
Проектир.	Уланов			2005				
Консульт.	Румянцев			2005				
Чертил	Уланов			2006		Лист	25	Листов 56
Принял	Румянцев			2006	Узел № 1.025			
					© ООО "РОБИТЕКС" 121471 г. Москва; Можайское ш.; д. 25; стр. 1 тел.: 780-52-75 http://www.robitek.ru			



					Альбом узлов примыкания светопрозрачных конструкций к стенным проемам с применением системы материалов марки "РОБИБАНД"™		
					Узел примыкания СПК к стене из железобетона и эффективного утеплителя со стороны улицы. Утеплитель в проеме образует четверть. СПК устанавливается с небольшим сдвигом вглубь помещения или выводится в одну плоскость с несущей частью стены. Внутренние откосы оштукатуриваются. Необходим теплотехнический расчет данного узла.		
					Литера	Масса	Масштаб
Изм	Лист	№ документа	Подпись	Дата			
Проектир.	Уланов			2005			
Консульт.	Румянцев			2005			
Чертил	Уланов			2006			
Принял	Румянцев			2006			
Узел № 1.026					Лист	26	Листов
					56		
					© ООО "РОБИТЕКС" 121471 г. Москва; Можайское ш.; д. 25; стр. 1 тел.: 780-52-75 http://www.robiteks.ru		



Альбом узлов примыкания светопрозрачных конструкций к стеновым проемам с применением системы материалов марки "РОБИБАНД"™					Литера	Масса	Масштаб	
Изм	Лист	№ документа	Подпись	Дата	Узел примыкания СПК к стене из железобетона и эффективного утеплителя со стороны улицы. Утеплитель в проеме образует четверть. СПК устанавливается с небольшим сдвигом вглубь помещения или выводится в одну плоскость с несущей частью стены. Внутренние откосы оштукатуриваются. Крепление СПК на гибкие анкерные пластины - наиболее предпочтительно с точки зрения температурных деформаций брусков СПК. Необходим теплотехнический расчет данного узла.			
Проектир.	Уланов			2005				
Консульт.	Румянцев			2005				
Чертил	Уланов			2006				
Принял	Румянцев			2006				
Узел № 1.027					Лист	27	Листов	56
					© ООО "РОБИТЕКС" 121471 г. Москва; Можайское ш.; д. 25; стр. 1 тел.: 780-52-75 http://www.robitek.ru			



Изм	Лист	№ документа	Подпись	Дата
Проектир.	Уланов			2005
Консульт.	Румянцев			2005
Чертил	Уланов			2006
Принял	Румянцев			2006

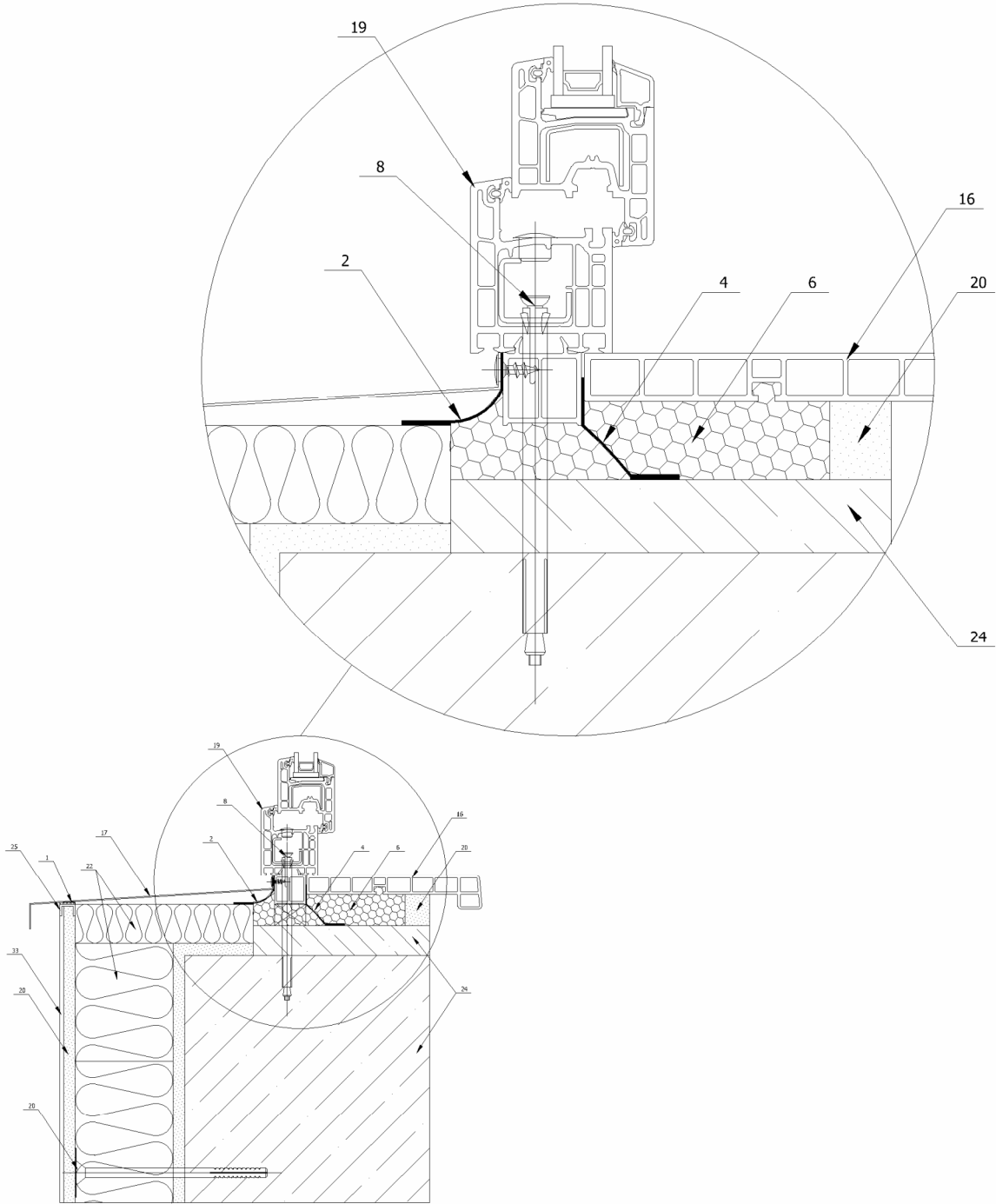
Альбом узлов примыкания светопрозрачных конструкций к стеновым проемам с применением системы материалов марки "РОБИБАНД"™

Узел примыкания СПК к стене из железобетона и эффективного утеплителя со стороны улицы. Утеплитель в проеме образует четверть. СПК устанавливается с небольшим сдвигом вглубь помещения или выводится в одну плоскость с несущей частью стены. Внутренние откосы оштукатуриваются. Крепление СПК на гибкие анкерные пластины - наиболее предпочтительно с точки зрения температурных деформаций брусков СПК. Необходим теплотехнический расчет данного узла.

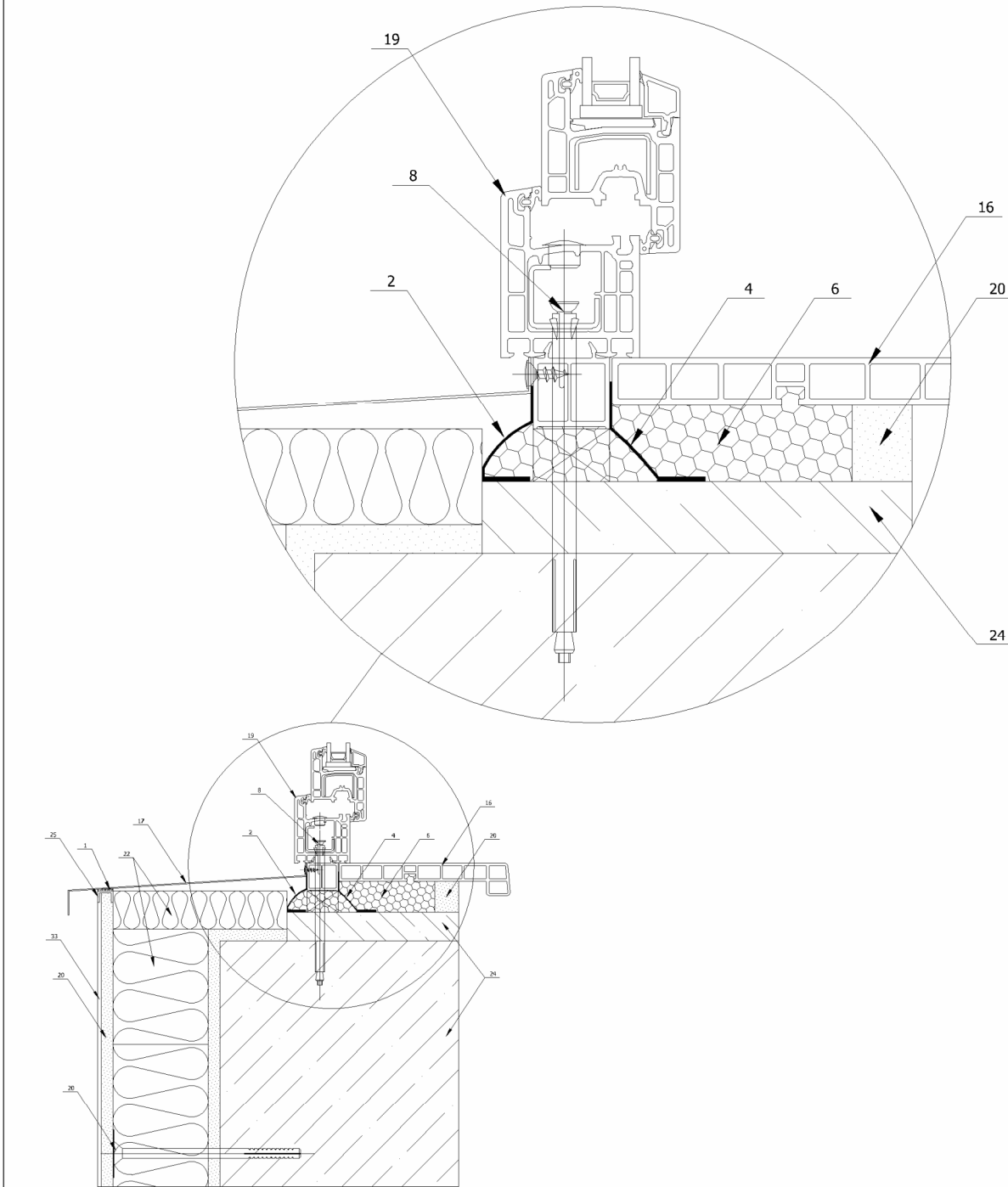
Литера	Масса	Масштаб
Лист	28	Листов 56

Узел № 1.028

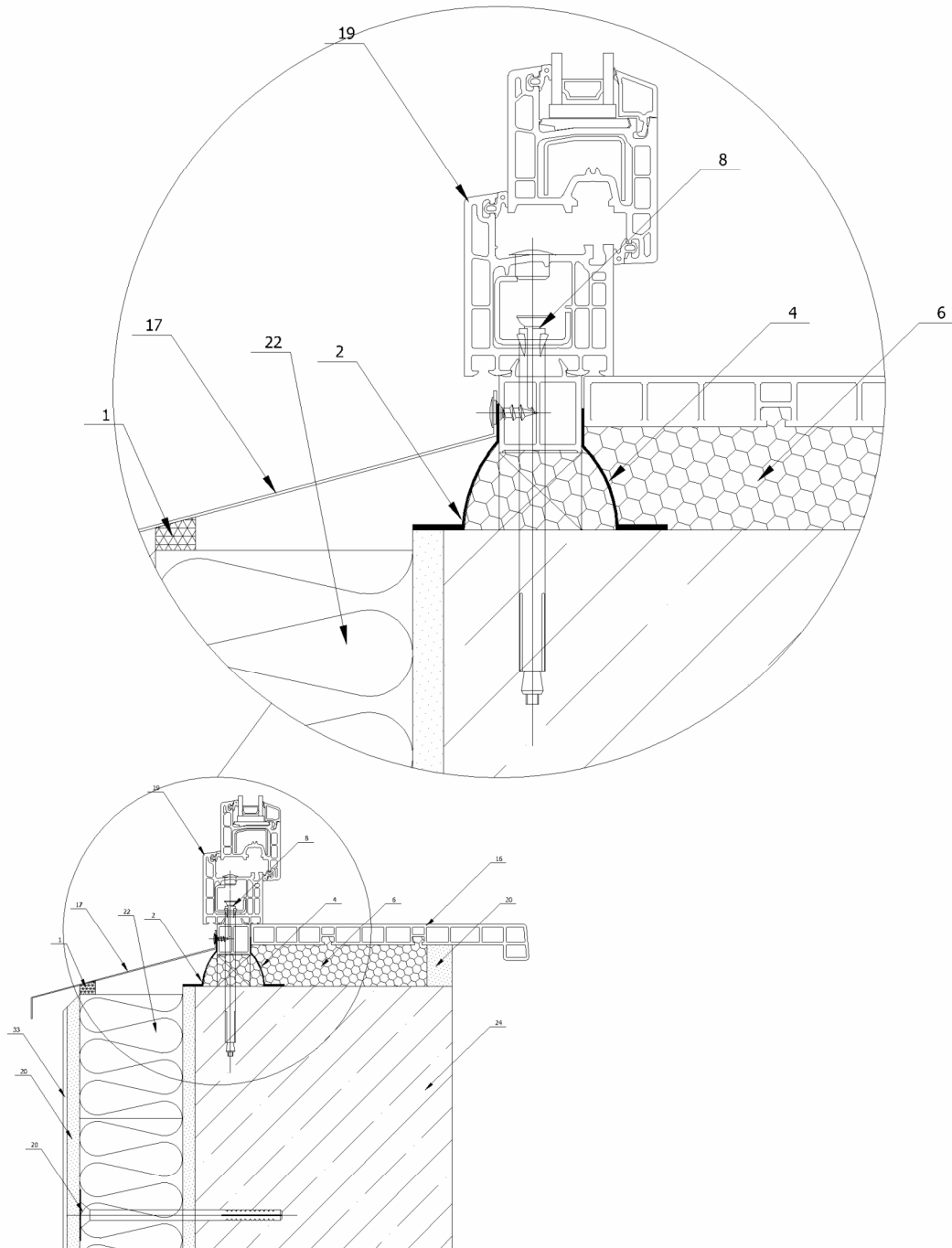
© ООО "РОБИТЕКС"
 121471 г. Москва; Можайское ш.; д. 25; стр. 1
 тел.: 780-52-75
<http://www.robiteks.ru>



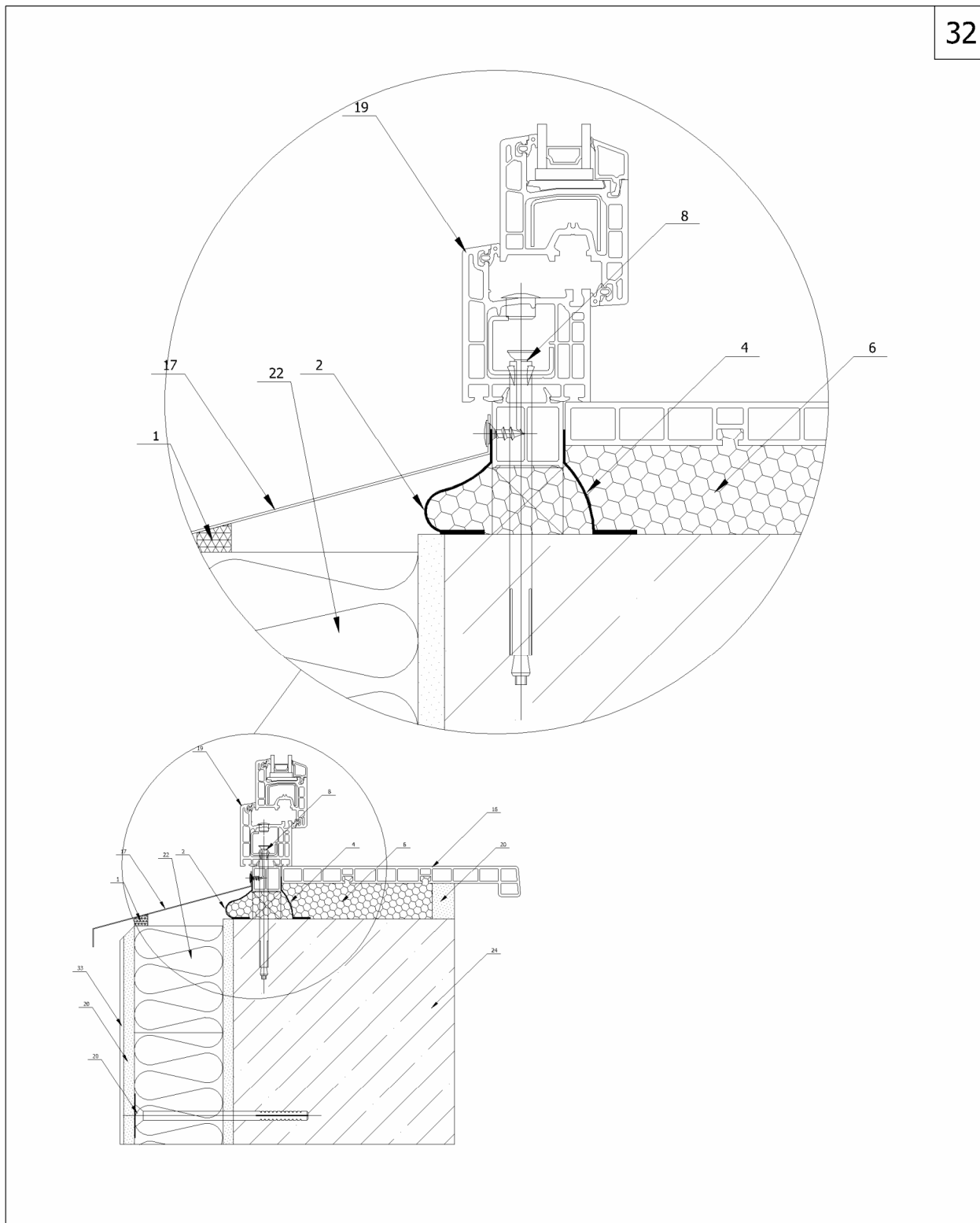
					Альбом узлов примыкания светопрозрачных конструкций к стеновым проемам с применением системы материалов марки "РОБИБАНД"™			
Изм	Лист	№ документа	Подпись	Дата	Нижний узел примыкания СПК к стене из железобетона и эффективного утеплителя со стороны улицы. СПК смещается на середину толщины несущей части стены. Необходим теплотехнический расчет данного узла.	Литера	Масса	Масштаб
Проектир.	Уланов			2005				
Консульт.	Румянцев			2005				
Чертил	Уланов			2006				
Принял	Румянцев			2006		Лист 29	Листов 56	
					Узел № 1.029	© ООО "РОБИТЕКС" 121471 г. Москва; Можайское ш.; д. 25; стр. 1 тел.: 780-52-75 http://www.robitek.ru		



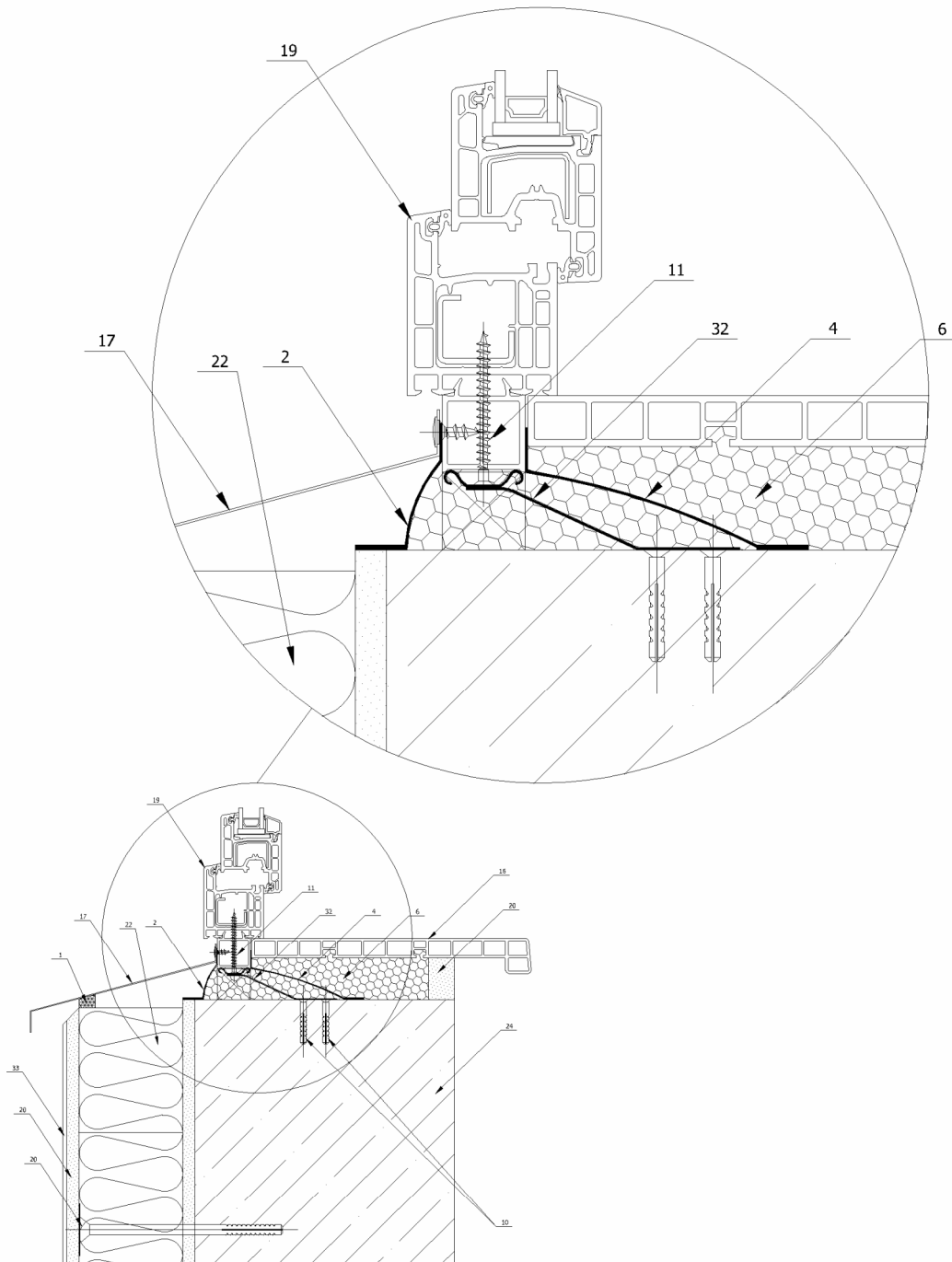
					Альбом узлов примыкания светопрозрачных конструкций к стенам проемам с применением системы материалов марки "РОБИБАНД"™			
					Нижний узел примыкания СПК к стене из железобетона и эффективного утеплителя со стороны улицы. СПК смещается на середину толщины несущей части стены. Необходим теплотехнический расчет данного узла.			
					Литера	Масса	Масштаб	
Изм	Лист	№ документа	Подпись	Дата				
Проектир.	Уланов			2005				
Консульт.	Румянцев			2005				
Чертил	Уланов			2006				
Принял	Румянцев			2006				
Узел № 1.030					Лист	30	Листов	56
					© ООО "РОБИТЕКС" 121471 г. Москва; Можайское ш.; д. 25; стр. 1 тел.: 780-52-75 http://www.robiteks.ru			



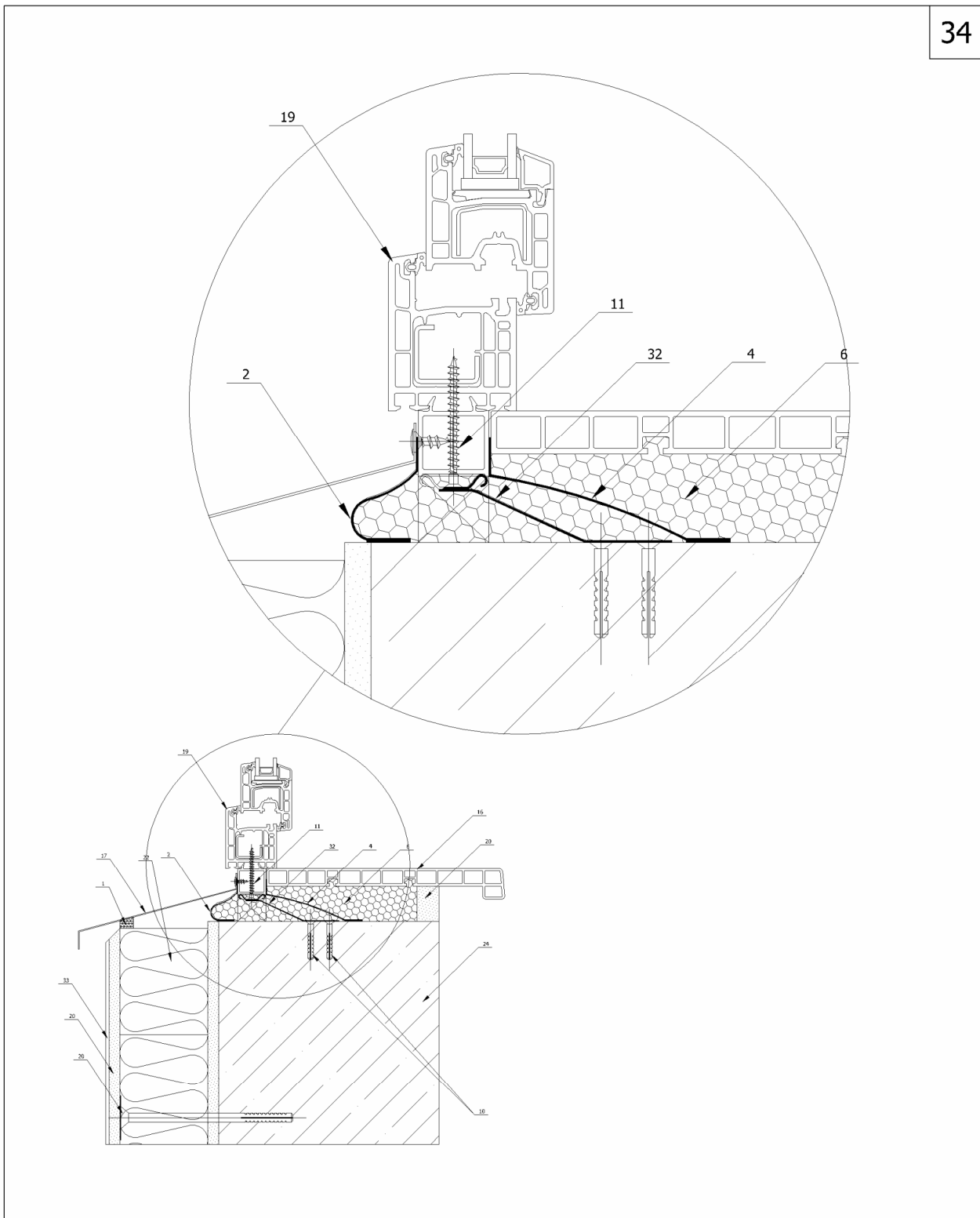
Альбом узлов примыкания светопрозрачных конструкций к стеновым проемам с применением системы материалов марки "РОБИБАНД"™					Литера	Масса	Масштаб	
Изм	Лист	№ документа	Подпись	Дата	<p>Нижний узел примыкания СПК к стене из железобетона и эффективного утеплителя со стороны улицы. СПК устанавливается с небольшим сдвигом вглубь помещения или выводится в одну плоскость с несущей частью стены. Необходим теплотехнический расчет данного узла.</p>			
Проектир.	Уланов			2005				
Консульт.	Румянцев			2005				
Чертил	Уланов			2006				
Принял	Румянцев			2006				
Узел № 1.031					Лист	31	Листов	56
					<p>© ООО "РОБИТЕКС" 121471 г. Москва; Можайское ш.; д. 25; стр. 1 тел.: 780-52-75 http://www.robiteks.ru</p>			



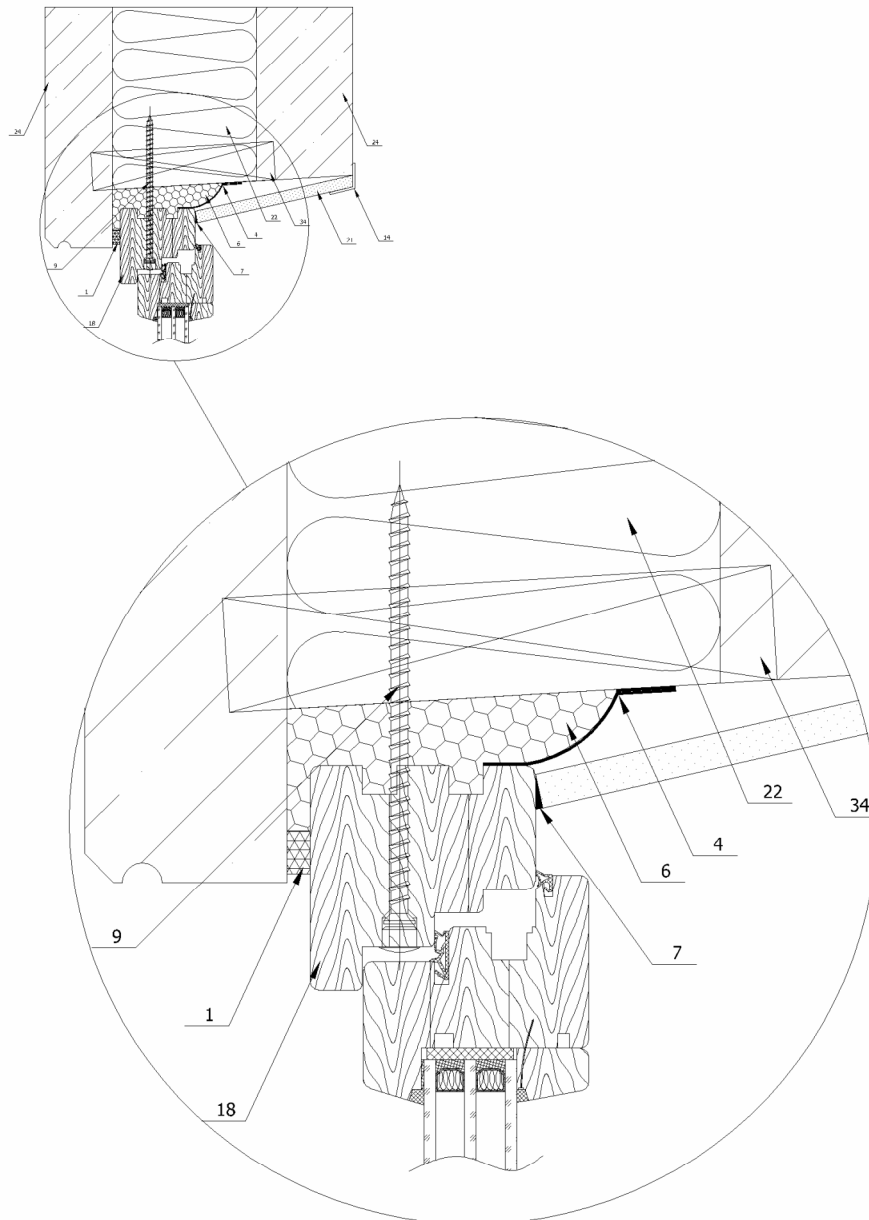
Альбом узлов примыкания светопрозрачных конструкций к стеновым проемам с применением системы материалов марки "РОБИБАНД"™					Литера	Масса	Масштаб	
Изм	Лист	№ документа	Подпись	Дата	<p>Нижний узел примыкания СПК к стене из железобетона и эффективного утеплителя со стороны улицы. СПК устанавливается с небольшим сдвигом вглубь помещения или выводится в одну плоскость с несущей частью стены. Необходим теплотехнический расчет данного узла.</p>			
Проектир.	Уланов			2005				
Консульт.	Румянцев			2005				
Чертил	Уланов			2006				
Принял	Румянцев			2006				
Узел № 1.032					Лист	32	Листов	56
					© ООО "РОБИТЕКС" 121471 г. Москва; Можайское ш.; д. 25; стр. 1 тел.: 780-52-75 http://www.robiteks.ru			



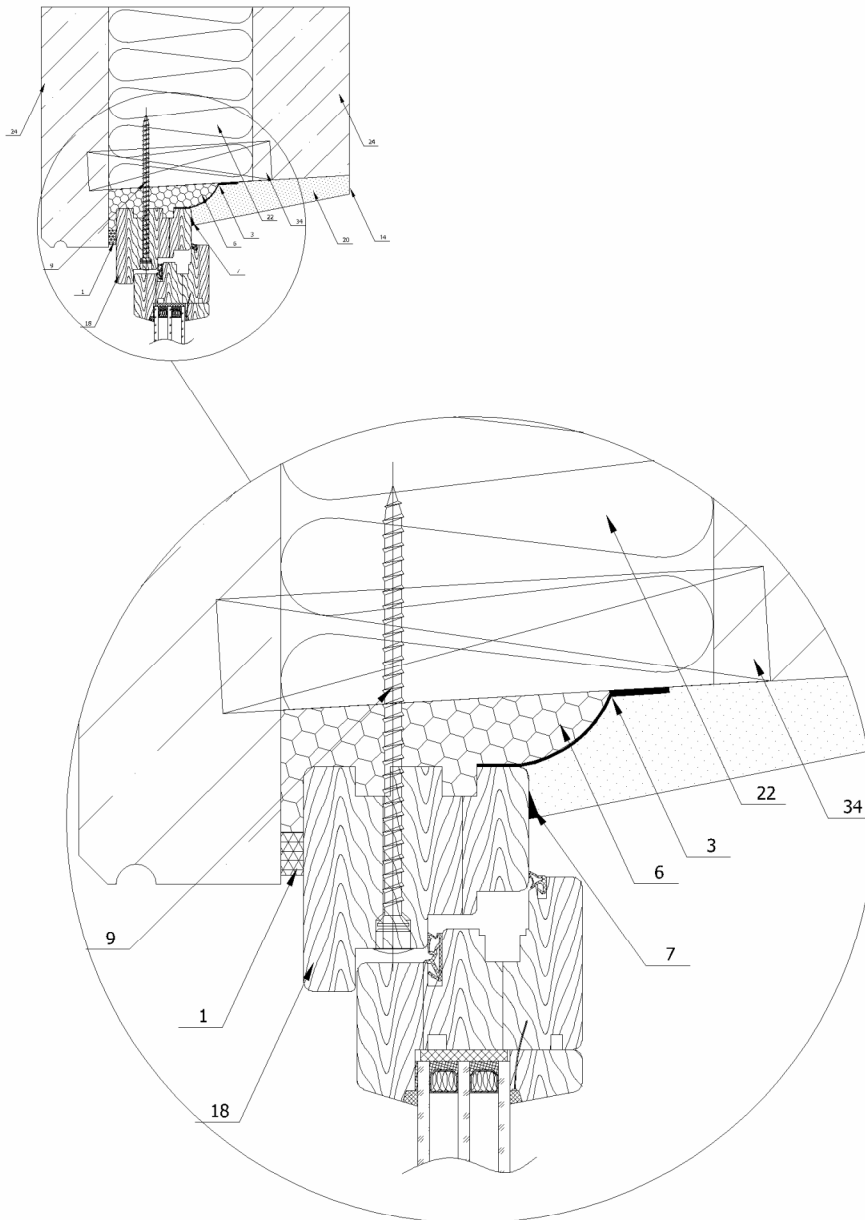
Альбом узлов примыкания светопрозрачных конструкций к стеновым проемам с применением системы материалов марки "РОБИБАНД"™					Литера	Масса	Масштаб	
Изм	Лист	№ документа	Подпись	Дата	<p>Нижний узел примыкания СПК к стене из железобетона и эффективного утеплителя со стороны улицы. СПК устанавливается с небольшим сдвигом вглубь помещения или выводится в одну плоскость с несущей частью стены. Крепление СПК на гибкие анкерные пластины устраняет риск протечки через крепежные отверстия. Необходим теплотехнический расчет данного узла.</p>			
Проектир.	Уланов		2005					
Консульт.	Румянцев		2005					
Чертил	Уланов		2006					
Принял	Румянцев		2006					
Узел № 1.033					Лист	33	Листов	56
					<p>© ООО "РОБИТЕКС" 121471 г. Москва; Можайское ш.; д. 25; стр. 1 тел.: 780-52-75 http://www.robiteks.ru</p>			



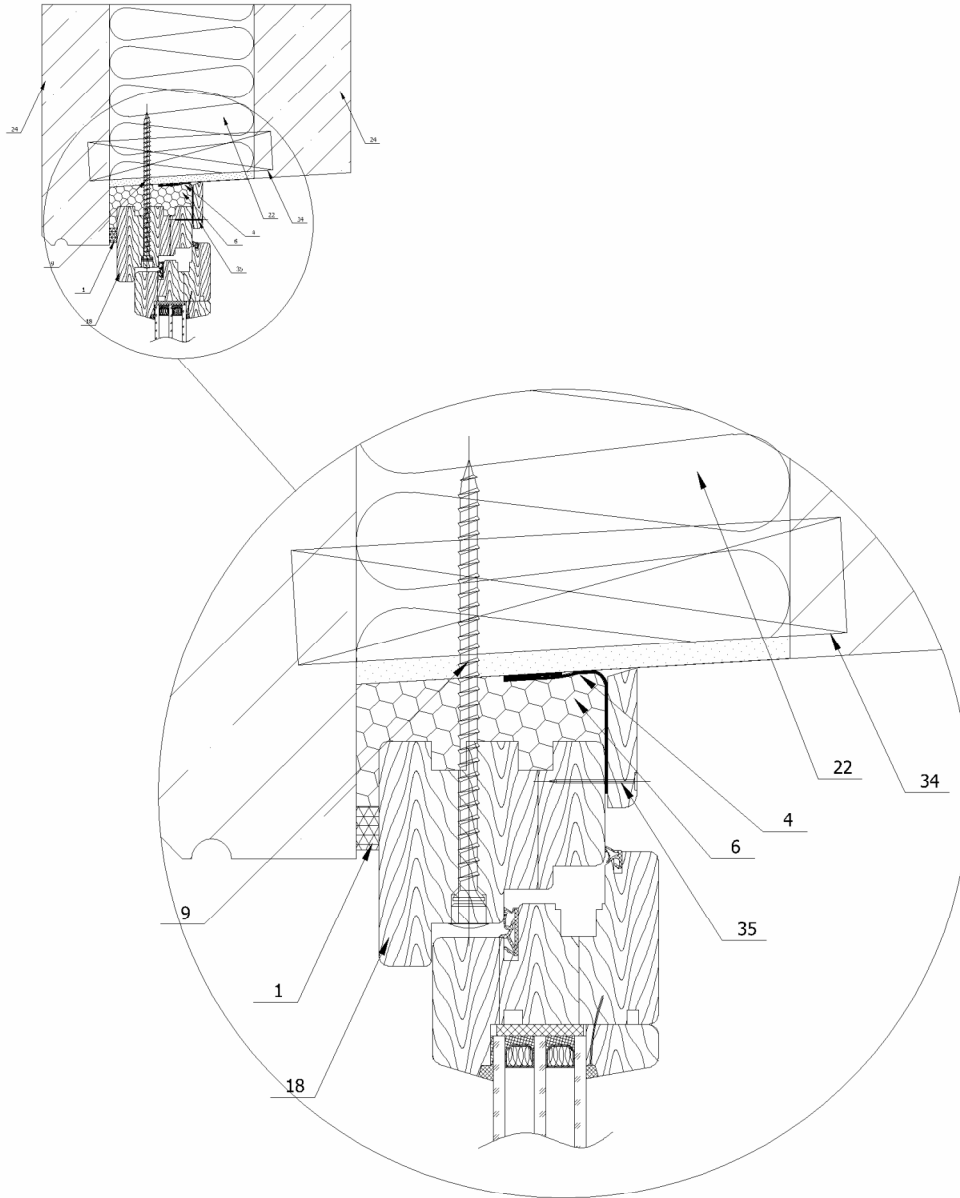
					Альбом узлов примыкания светопрозрачных конструкций к стеновым проемам с применением системы материалов марки "РОБИБАНД"™		
					<p>Нижний узел примыкания СПК к стене из железобетона и эффективного утеплителя со стороны улицы. СПК устанавливается с небольшим сдвигом вглубь помещения или выводится в одну плоскость с несущей частью стены. Крепление СПК на гибкие анкерные пластины устраняет риск протечки через крепежные отверстия. Необходим теплотехнический расчет данного узла.</p>		
					Литера	Масса	Масштаб
Изм	Лист	№ документа	Подпись	Дата			
Проектир.	Уланов			2005			
Консульт.	Румянцев			2005			
Чертил	Уланов			2006			
Принял	Румянцев			2006			
Узел № 1.034					Лист	34	Листов
					56		
					© ООО "РОБИТЕКС" 121471 г. Москва; Можайское ш.; д. 25; стр. 1 тел.: 780-52-75 http://www.robiteks.ru		



					Альбом узлов примыкания светопрозрачных конструкций к стеновым проемам с применением системы материалов марки "РОБИБАНД"™			
						Литера	Масса	Масштаб
Изм	Лист	№ документа	Подпись	Дата	Узел примыкания СПК к проему трехслойной железобетонной панели с эффективным утеплителем в качестве среднего слоя. Проем с четвертью. Внутренние откосы отделяются плитными материалами.			
Проектир.	Уланов			2005				
Консульт.	Румянцев			2005				
Чертил	Уланов			2006				
Принял	Румянцев			2006				
					Узел № 1.035	Лист	35	Листов
							56	
						© ООО "РОБИТЕКС" 121471 г. Москва; Можайское ш.; д. 25; стр. 1 тел.: 780-52-75 http://www.robitek.ru		



					Альбом узлов примыкания светопрозрачных конструкций к стеновым проемам с применением системы материалов марки "РОБИБАНД"™			
						Литера	Масса	Масштаб
Изм	Лист	№ документа	Подпись	Дата	Узел примыкания СПК к проему трехслойной железобетонной панели с эффективным утеплителем в качестве среднего слоя. Проём с четвертью. Внутренние откосы оштукатуриваются.			
Проектир.	Уланов			2005				
Консульт.	Румянцев			2005				
Чертил	Уланов			2006				
Принял	Румянцев			2006				
					Узел № 1.036	© ООО "РОБИТЕКС" 121471 г. Москва; Можайское ш.; д. 25; стр. 1 тел.: 780-52-75 http://www.robiteks.ru		
						Лист 36	Листов 56	



Изм	Лист	№ документа	Подпись	Дата
Проектир.	Уланов			2005
Консульт.	Румянцев			2005
Чертил	Уланов			2006
Принял	Румянцев			2006

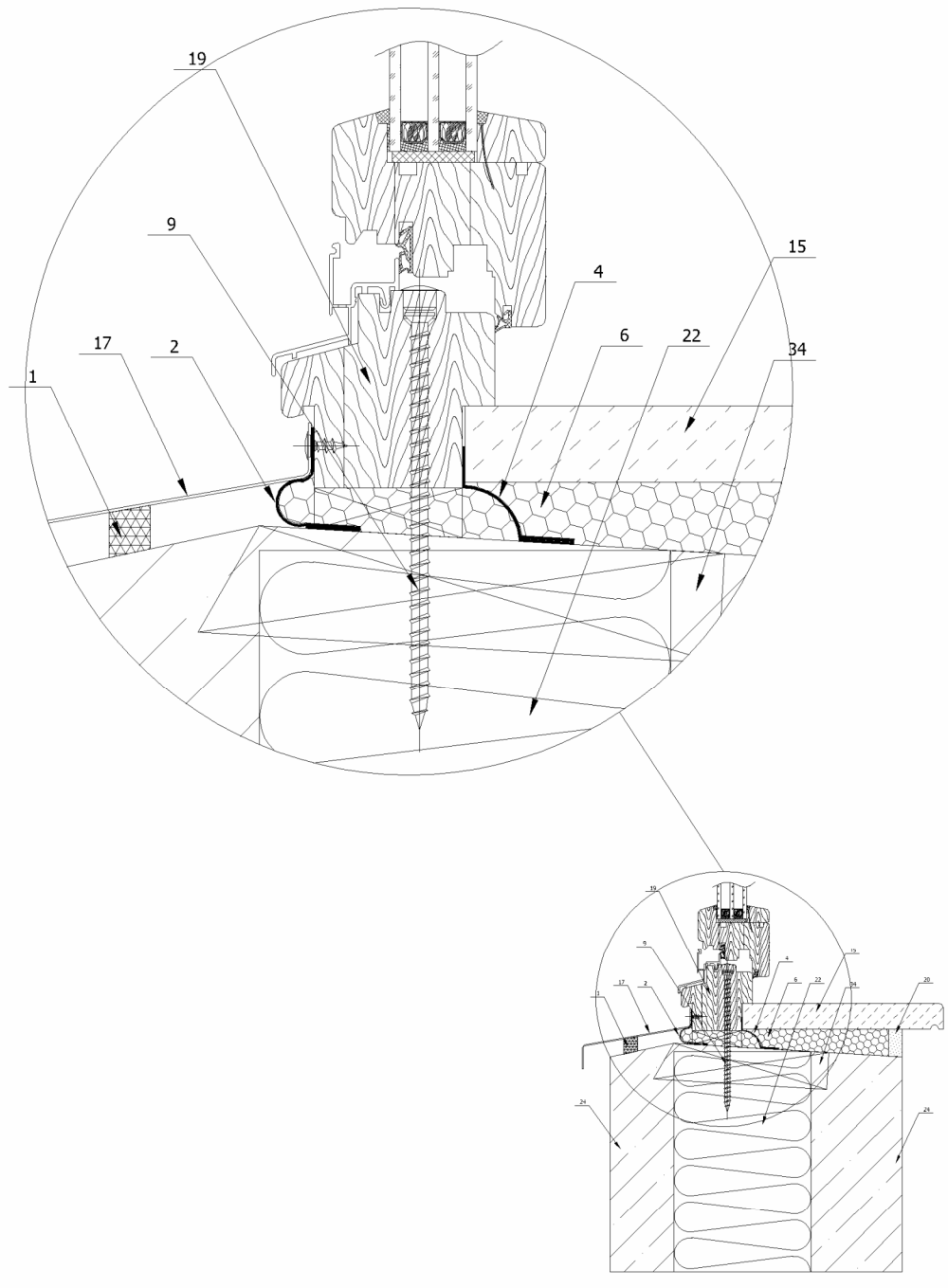
Альбом узлов примыкания светопрозрачных конструкций к стеновым проемам с применением системы материалов марки "РОБИБАНД"™

Узел примыкания СПК к проему трехслойной железобетонной панели с эффективным утеплителем в качестве среднего слоя. Проем с четвертью. Монтажный шов изнутри закрывается наличником.

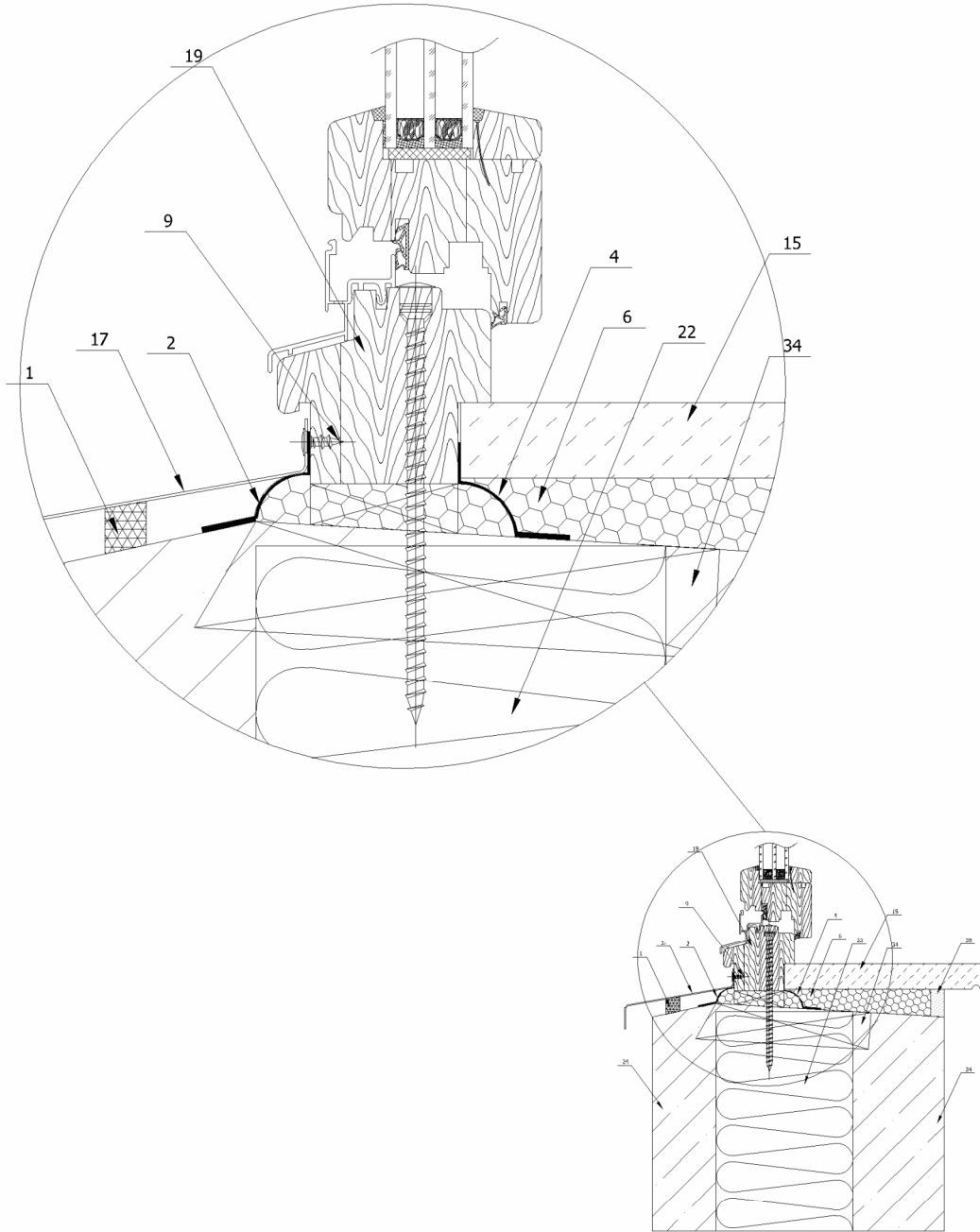
Литера	Масса	Масштаб
Лист	37	Листов 56

Узел № 1.037

© ООО "РОБИТЕКС"
 121471 г. Москва; Можайское ш.; д. 25; стр. 1
 тел.: 780-52-75
<http://www.robiteks.ru>



					Альбом узлов примыкания светопрозрачных конструкций к стенovým проемам с применением системы материалов марки "РОБИБАНД"™		
					Нижний узел примыкания СПК к проему трехслойной железобетонной панели с эффективным утеплителем в качестве среднего слоя. Необходима надежная гидроизоляция крепежных отверстий.		
Изм	Лист	№ документа	Подпись	Дата	Литера	Масса	Масштаб
Проектир.	Уланов			2005			
Консульт.	Румянцев			2005			
Чертил	Уланов			2006			
Принял	Румянцев			2006			
Узел № 1.038					Лист	38	Листов
					© ООО "РОБИТЕКС" 121471 г. Москва; Можайское ш.; д. 25; стр. 1 тел.: 780-52-75 http://www.robiteks.ru		



Изм	Лист	№ документа	Подпись	Дата
Проектир.	Уланов			2005
Консульт.	Румянцев			2005
Чертил	Уланов			2006
Принял	Румянцев			2006

Альбом узлов примыкания светопрозрачных конструкций к стенным проемам с применением системы материалов марки "РОБИБАНД"™

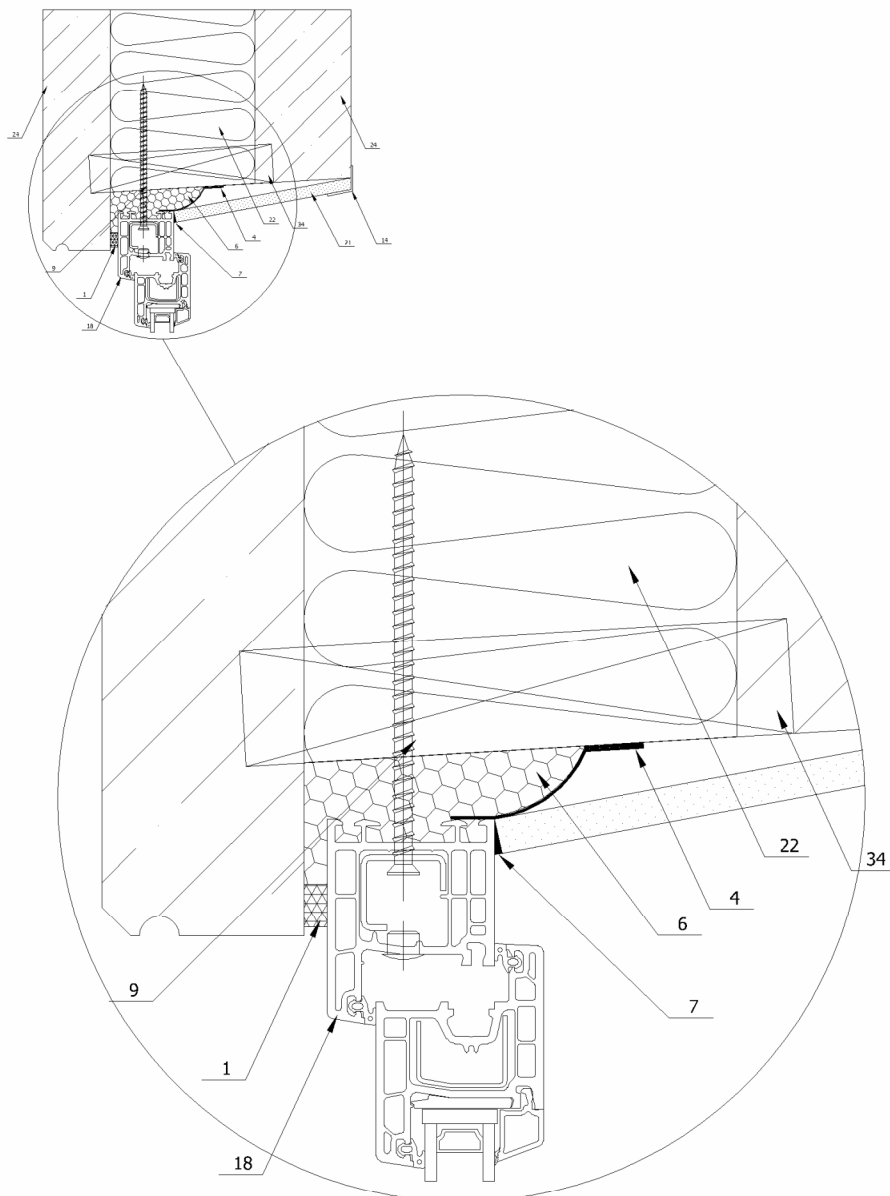
Нижний узел примыкания СПК к проему трехслойной железобетонной панели с эффективным утеплителем в качестве среднего слоя. Крепление СПК на анкерные пластины устраняет опасность протечек через крепежные отверстия, а также наиболее оптимально с точки зрения температурных деформаций брусьев СПК.

Литера	Масса	Масштаб
--------	-------	---------

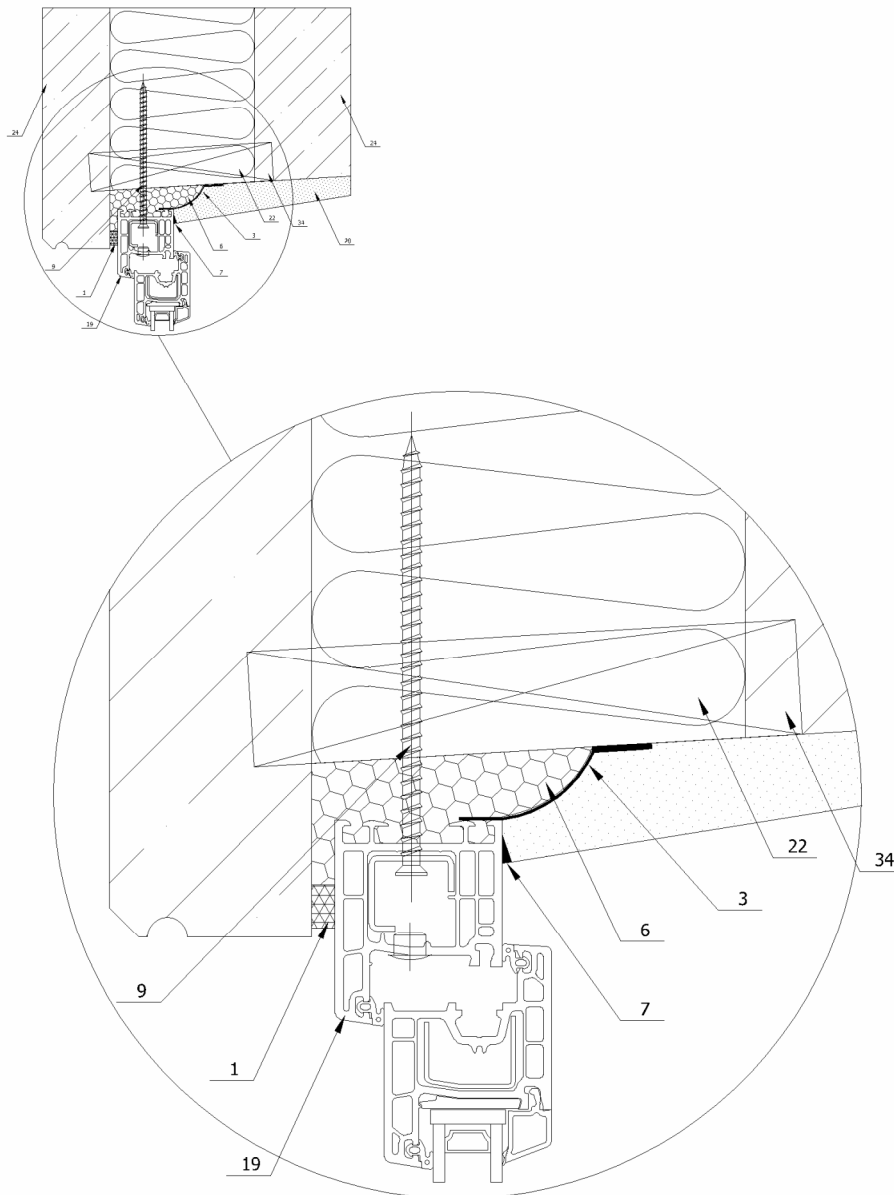
Лист	39	Листов	56
------	----	--------	----

Узел № 1.039

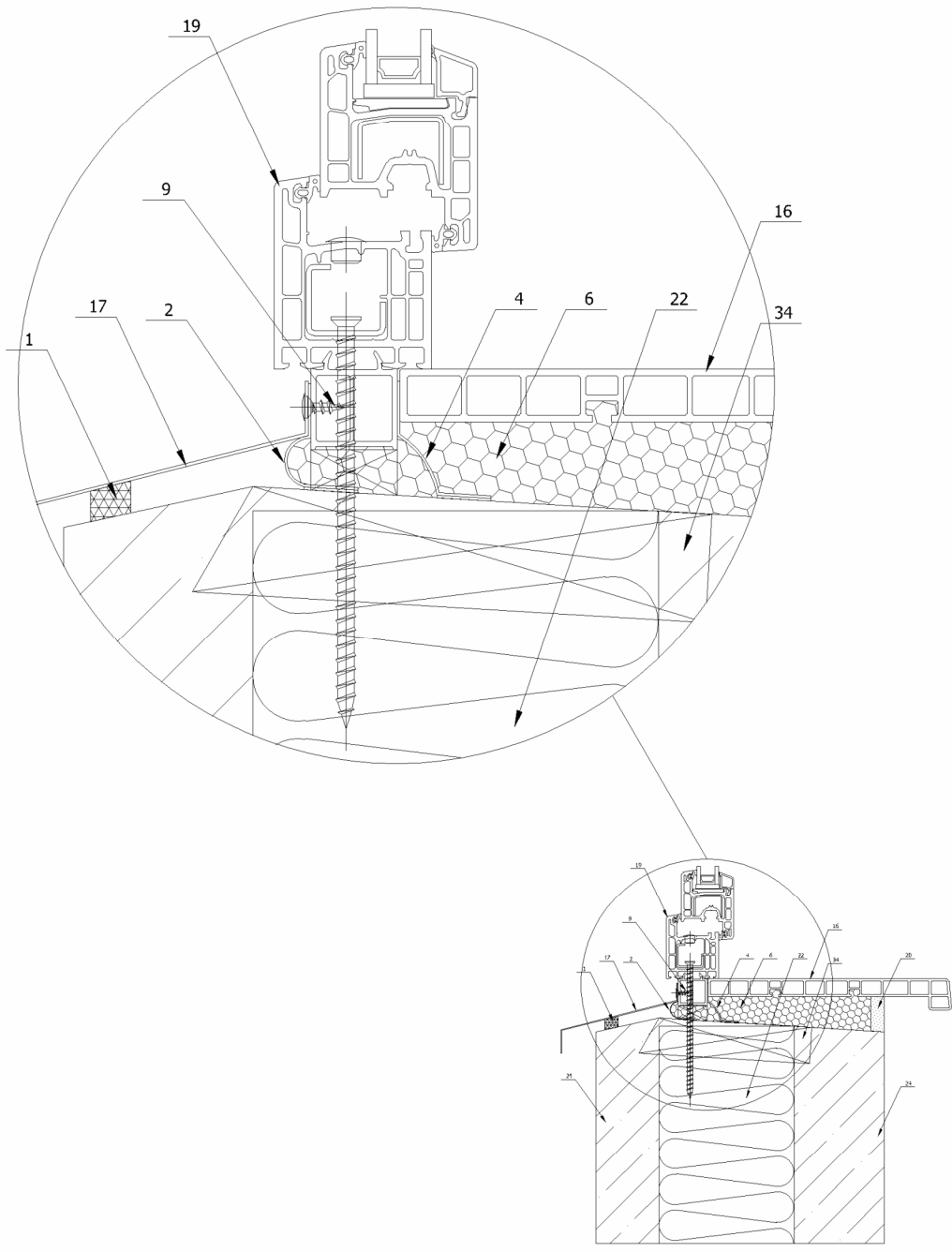
© ООО "РОБИТЕКС"
 121471 г. Москва; Можайское ш.; д. 25; стр. 1
 тел.: 780-52-75
<http://www.robiteks.ru>



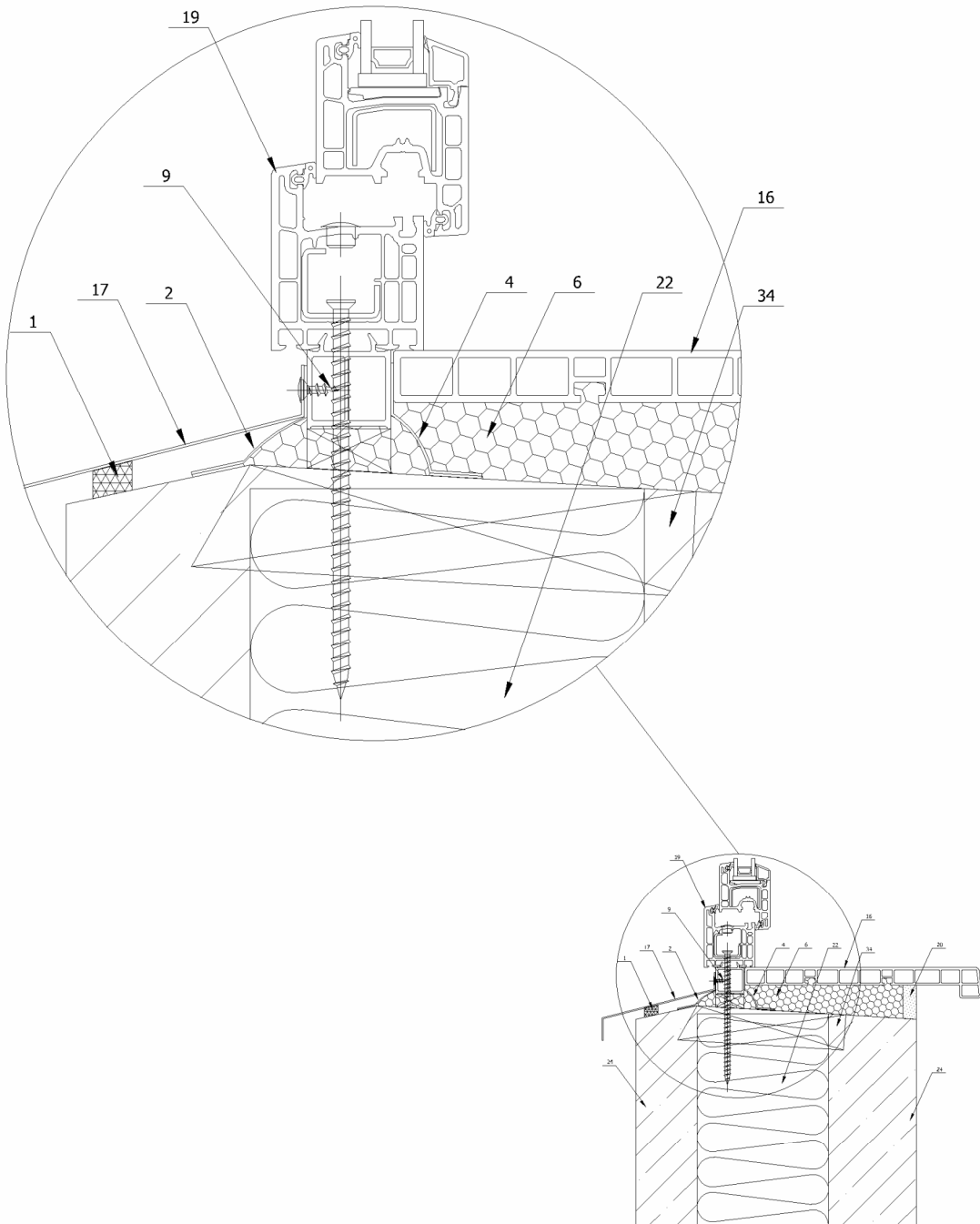
					Альбом узлов примыкания светопрозрачных конструкций к стеновым проемам с применением системы материалов марки "РОБИБАНД"™			
					Узел примыкания СПК к проему трехслойной железобетонной панели с эффективным утеплителем в качестве среднего слоя. Пром с четвертью. Внутренние откосы отделяются плитными материалами.	Литера	Масса	Масштаб
Изм	Лист	№ документа	Подпись	Дата				
Проектир.	Уланов			2005				
Консульт.	Румянцев			2005				
Чертил	Уланов			2006				
Принял	Румянцев			2006				
					Узел № 1.040	Лист	40	Листов
					© ООО "РОБИТЕКС" 121471 г. Москва; Можайское ш.; д. 25; стр. 1 тел.: 780-52-75 http://www.robiteks.ru			



					Альбом узлов примыкания светопрозрачных конструкций к стеновым проемам с применением системы материалов марки "РОБИБАНД"™				
Изм	Лист	№ документа	Подпись	Дата	Узел примыкания СПК к проему трехслойной железобетонной панели с эффективным утеплителем в качестве среднего слоя. Проем с четвертью. Внутренние откосы оштукатуриваются.	Литера	Масса	Масштаб	
Проектир.	Уланов			2005					
Консульт.	Румянцев			2005					
Чертил	Уланов			2006					
Принял	Румянцев			2006					
					Узел № 1.041	Лист	41	Листов	56
					© ООО "РОБИТЕКС" 121471 г. Москва; Можайское ш.; д. 25; стр. 1 тел.: 780-52-75 http://www.robitek.ru				

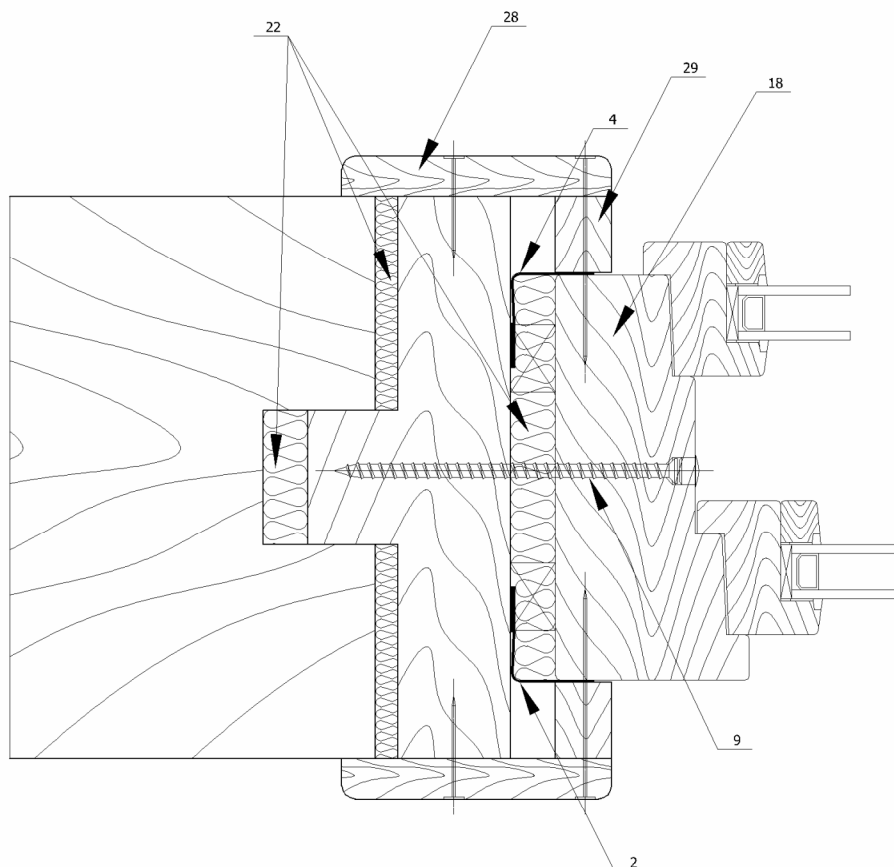


					Альбом узлов примыкания светопрозрачных конструкций к стенным проемам с применением системы материалов марки "РОБИБАНД"™			
					Нижний узел примыкания СПК к проему трехслойной железобетонной панели с эффективным утеплителем в качестве среднего слоя. Неходима надежная гидроизоляция крепежных отверстий.			
Изм	Лист	№ документа	Подпись	Дата				Литера
Проектир.	Уланов			2005				
Консульт.	Румянцев			2005				
Чертил	Уланов			2006				
Принял	Румянцев			2006				
Узел № 1.042					Лист	42	Листов	56
					© ООО "РОБИТЕКС" 121471 г. Москва; Можайское ш.; д. 25; стр. 1 тел.: 780-52-75 http://www.robiteks.ru			

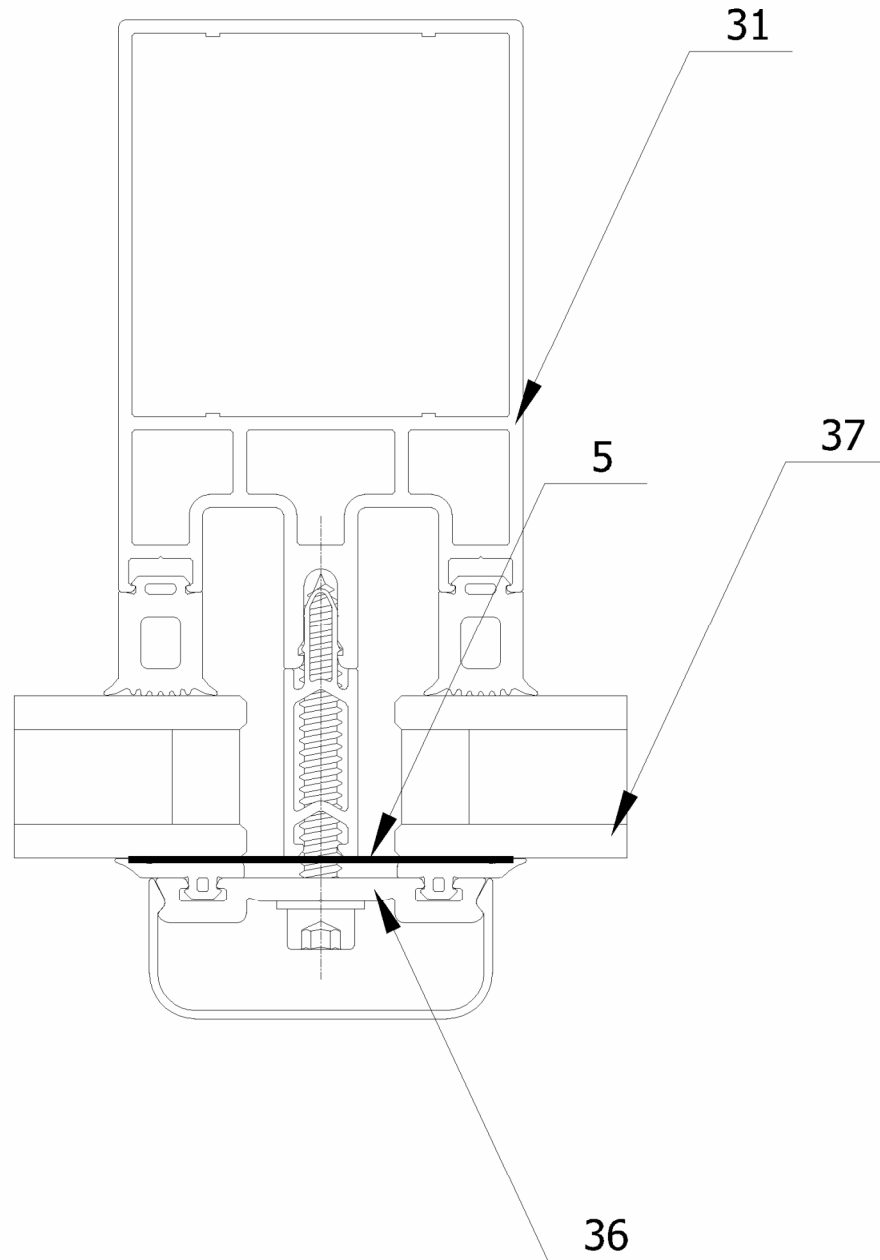


Изм	Лист	№ документа	Подпись	Дата
Проектир.	Уланов			2005
Консульт.	Румянцев			2005
Чертил	Уланов			2006
Принял	Румянцев			2006

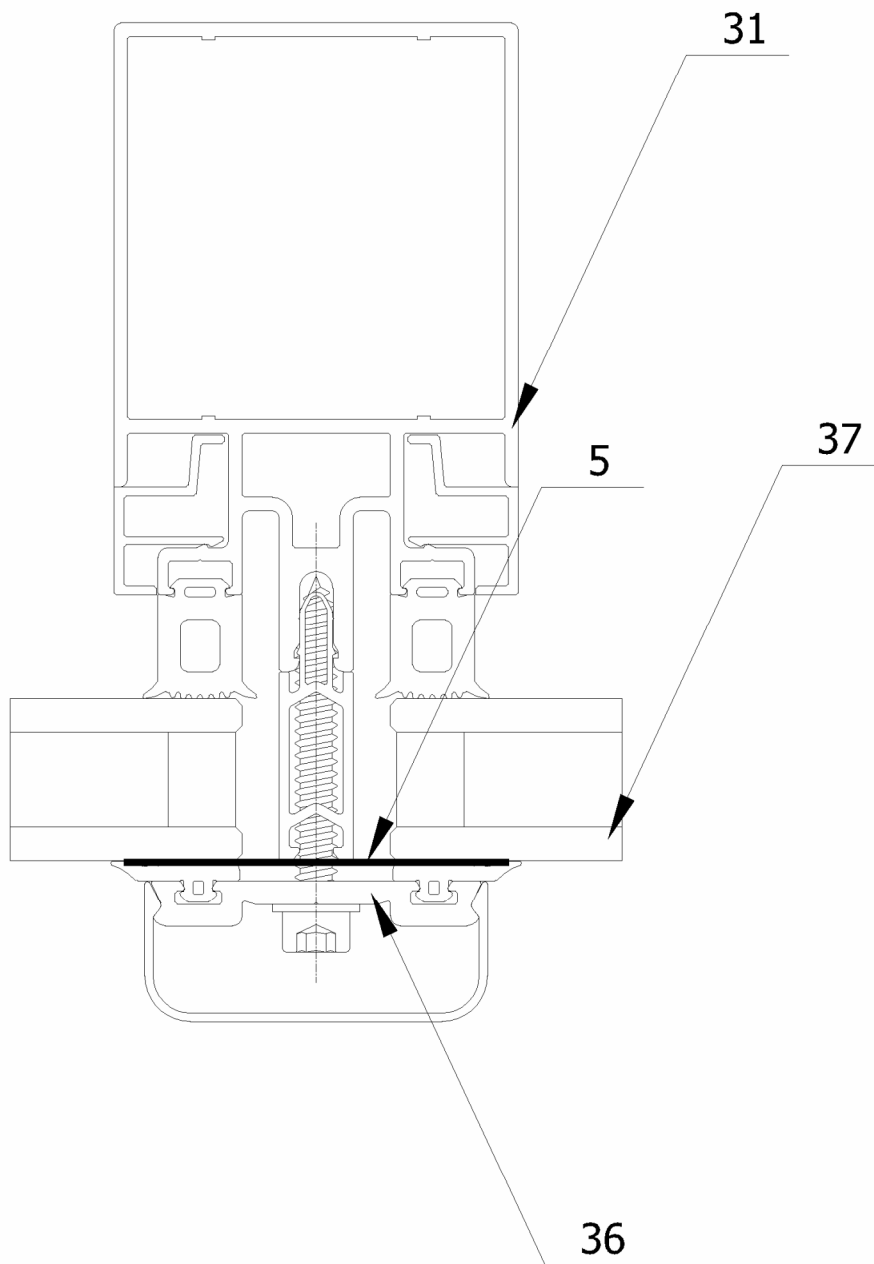
Альбом узлов примыкания светопрозрачных конструкций к стеновым проемам с применением системы материалов марки "РОБИБАНД"™			
Нижний узел примыкания СПК к проему трехслойной железобетонной панели с эффективным утеплителем в качестве среднего слоя. Неходима надежная гидроизоляция крепежных отверстий.	Литера	Масса	Масштаб
Узел № 1.043	Лист	43	Листов 56
© ООО "РОБИТЕКС" 121471 г. Москва; Можайское ш.; д. 25; стр. 1 тел.: 780-52-75 http://www.robiteks.ru			



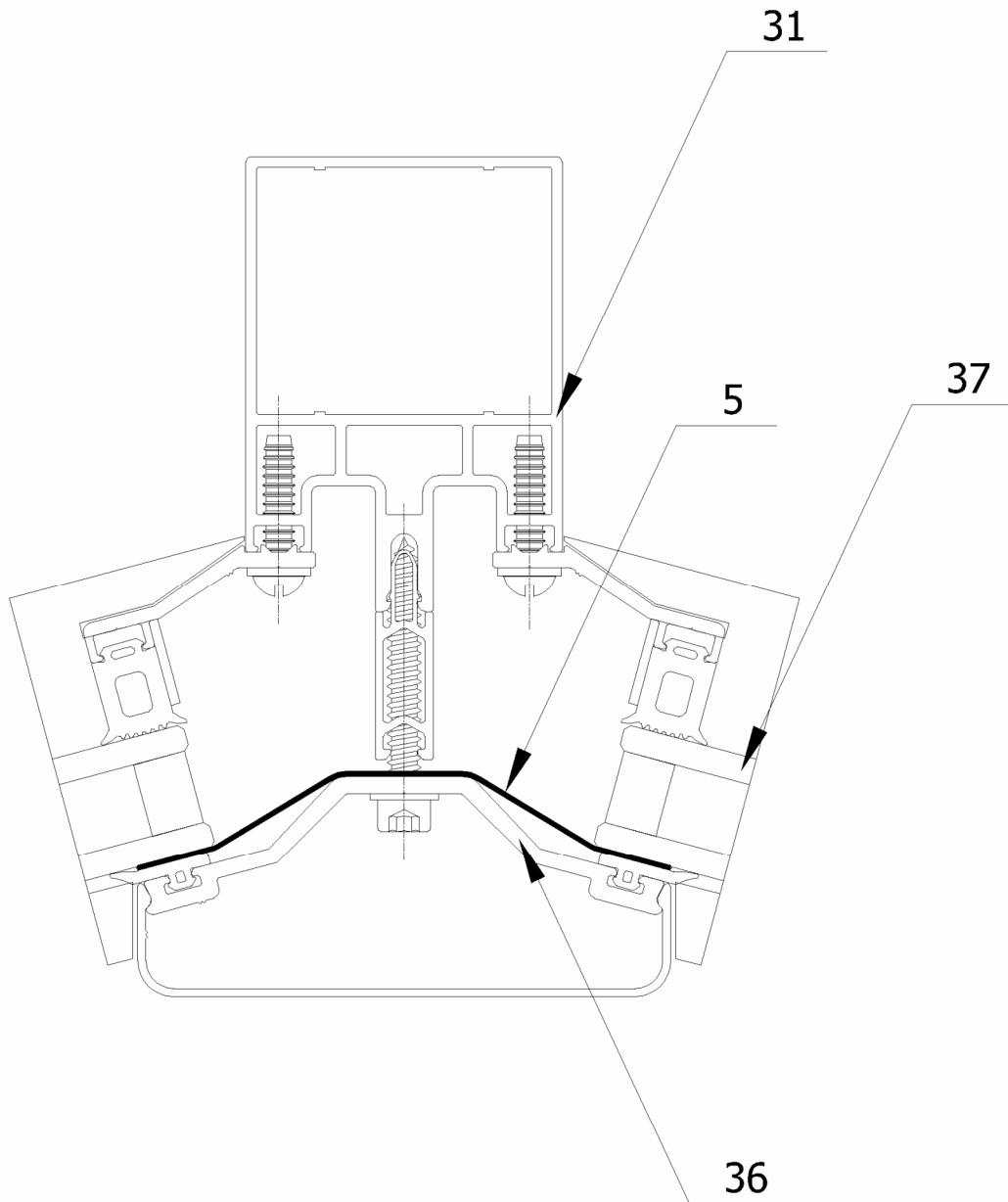
					Альбом узлов примыкания светопрозрачных конструкций к стеновым проемам с применением системы материалов марки "РОБИБАНД"™			
					Литера	Масса	Масштаб	
Изм	Лист	№ документа	Подпись	Дата	Узел примыкания СПК к проему деревянной стены. Не рекомендуется применение полиуретанного пенного утеплителя в верхнем узле примыкания.			
Проектир.	Уланов			2005				
Консульт.	Румянцев			2005				
Чертил	Уланов			2006				
Принял	Румянцев			2006				
					Лист	44	Листов	56
					© ООО "РОБИТЕКС" 121471 г. Москва; Можайское ш.; д. 25; стр. 1 тел.: 780-52-75 http://www.robiteks.ru			
					Узел № 1.044			



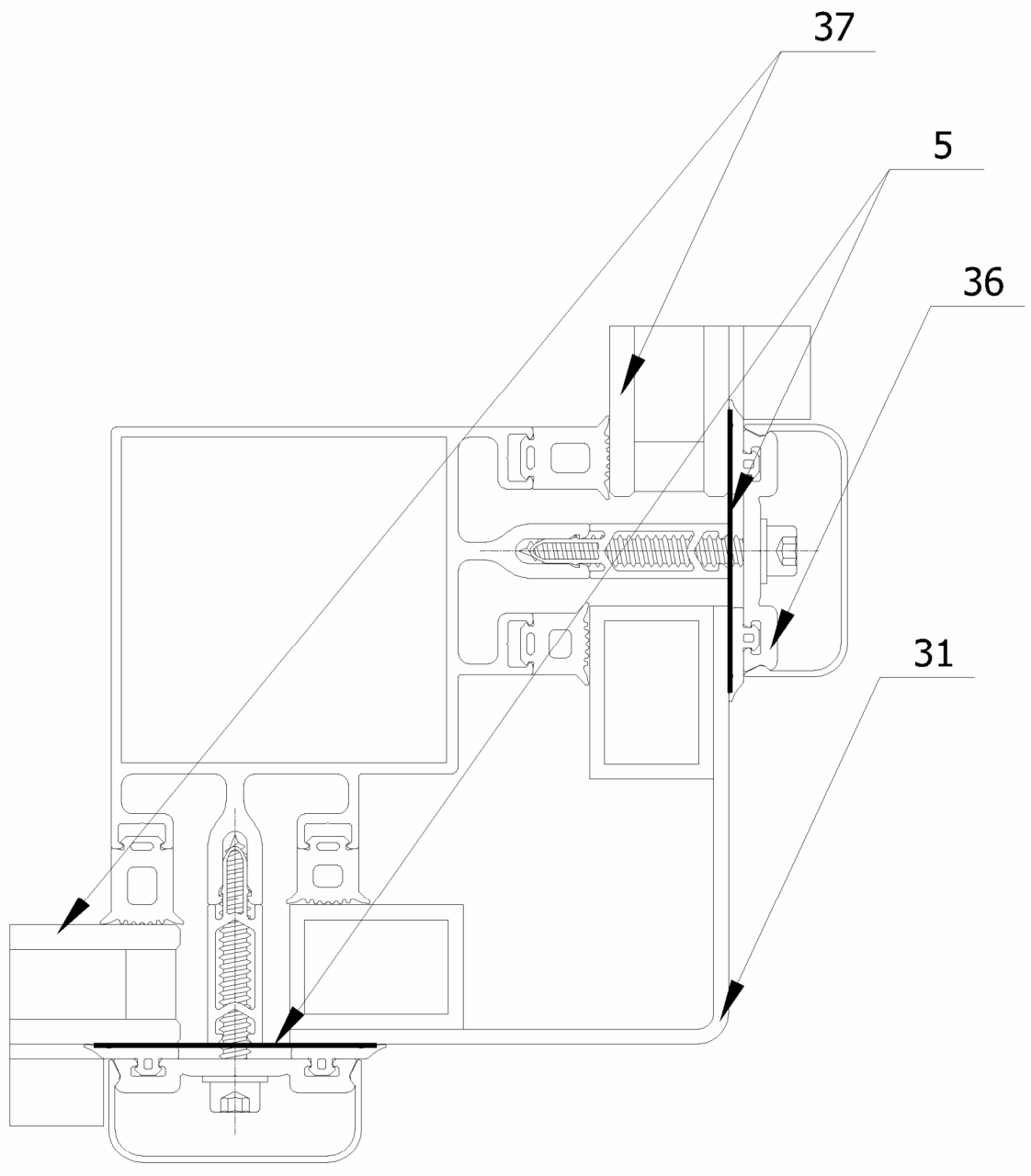
					Альбом узлов примыкания светопрозрачных конструкций к стеновым проемам с применением системы материалов марки "РОБИБАНД"™			
						Литера	Масса	Масштаб
Изм	Лист	№ документа	Подпись	Дата	Герметизация примыкания прижимной планки в СПК из алюминиевых профилей.			
Проектир.	Уланов			2005				
Консульт.	Румянцев			2005				
Чертил	Уланов			2006				
Принял	Румянцев			2006		Лист 45	Листов 56	
					Узел № 1.045	© ООО "РОБИТЕКС" 121471 г. Москва; Можайское ш.; д. 25; стр. 1 тел.: 780-52-75 http://www.robitek.ru		



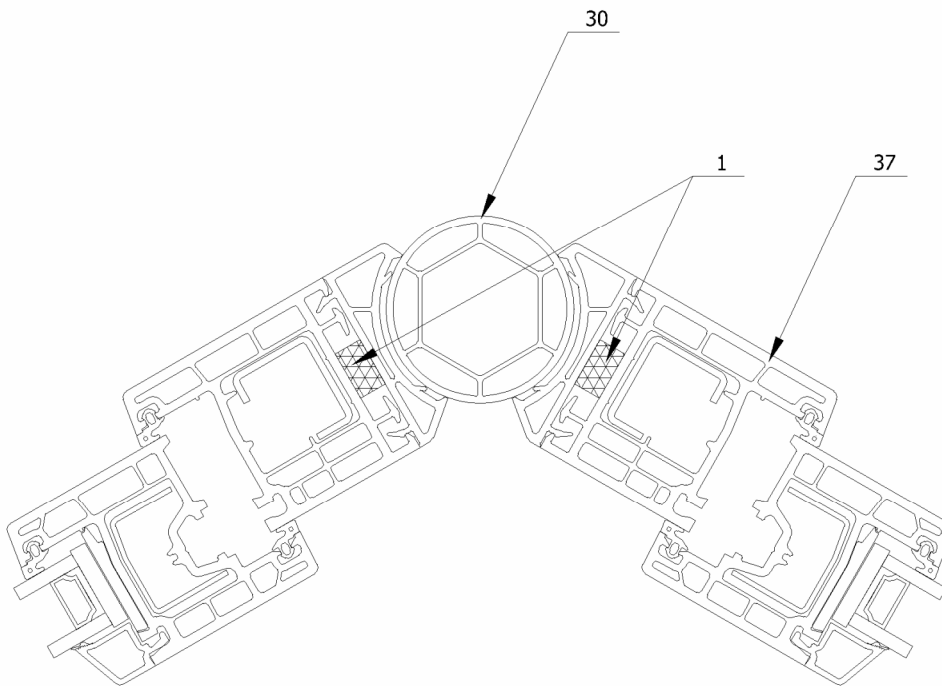
					Альбом узлов примыкания светопрозрачных конструкций к стеновым проемам с применением системы материалов марки "РОБИБАНД"™		
					Герметизация примыкания прижимной планки в СПК из алюминиевых профилей.		
Изм	Лист	№ документа	Подпись	Дата	Литера	Масса	Масштаб
Проектир.	Уланов			2005			
Консульт.	Румянцев			2005			
Чертил	Уланов			2006			
Принял	Румянцев			2006			
Узел № 1.046					Лист	46	Листов
					56		
					© ООО "РОБИТЕКС" 121471 г. Москва; Можайское ш.; д. 25; стр. 1 тел.: 780-52-75 http://www.robiteks.ru		



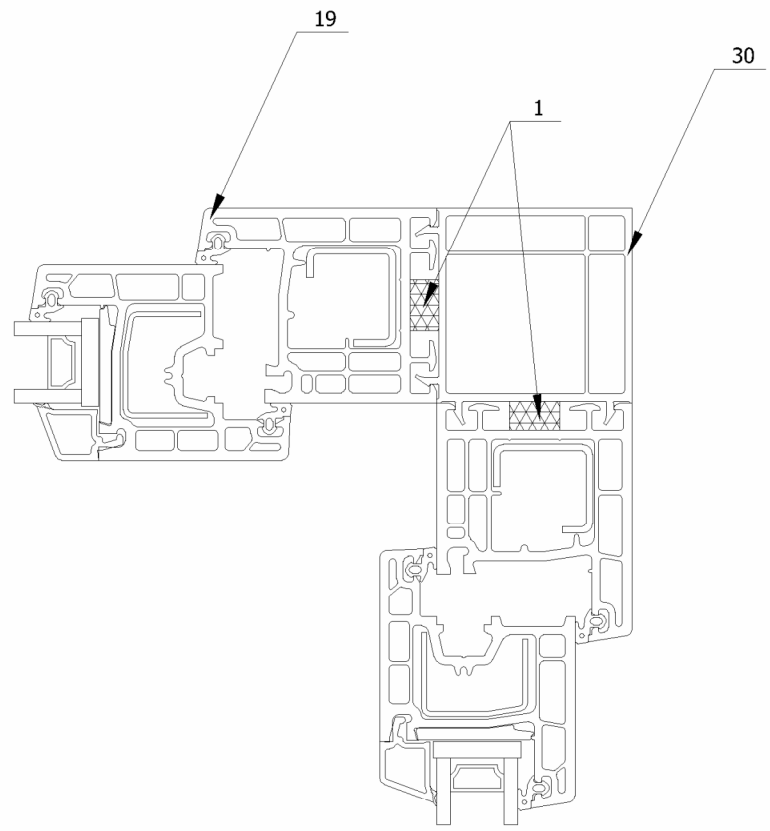
Альбом узлов примыкания светопрозрачных конструкций к стеновым проемам с применением системы материалов марки "РОБИБАНД"™				
Изм	Лист	№ документа	Подпись	Дата
Проектир.	Уланов			2005
Консульт.	Румянцев			2005
Чертил	Уланов			2006
Принял	Румянцев			2006
Герметизация примыкания прижимной планки в СПК из алюминиевых профилей.				
			Литера	Масса
			Масштаб	
			Лист	47
			Листов	56
Узел № 1.047				
© ООО "РОБИТЕКС" 121471 г. Москва; Можайское ш.; д. 25; стр. 1 тел.: 780-52-75 http://www.robitek.ru				



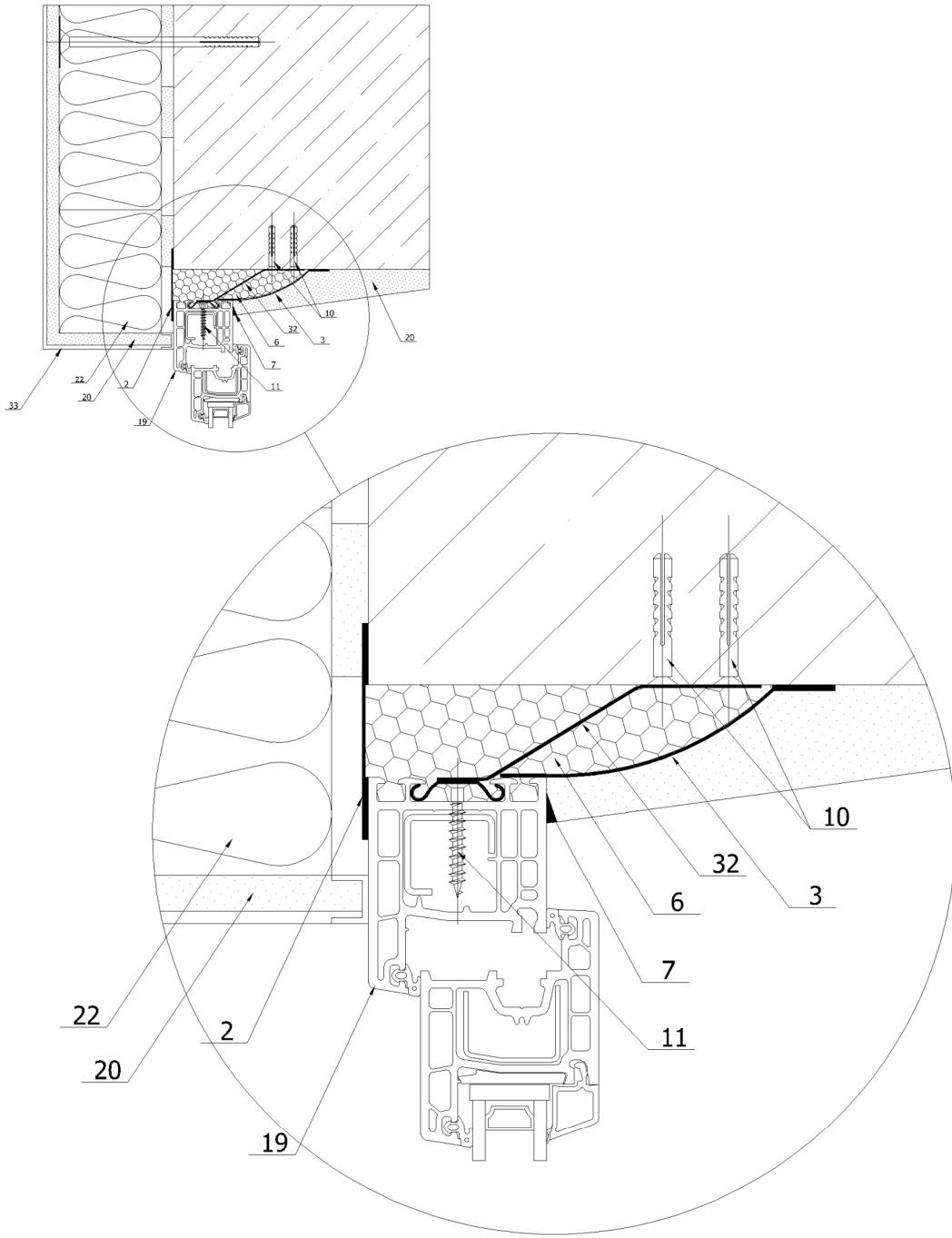
					Альбом узлов примыкания светопрозрачных конструкций к стеновым проемам с применением системы материалов марки "РОБИБАНД"™		
					Герметизация примыкания прижимной планки в СПК из алюминиевых профилей.		
					Литера	Масса	Масштаб
Изм	Лист	№ документа	Подпись	Дата			
Проектир.	Уланов			2005			
Консульт.	Румянцев			2005			
Чертил	Уланов			2006			
Принял	Румянцев			2006	Лист	48	Листов 56
Узел № 1.048					© ООО "РОБИТЕКС" 121471 г. Москва; Можайское ш.; д. 25; стр. 1 тел.: 780-52-75 http://www.robiteks.ru		



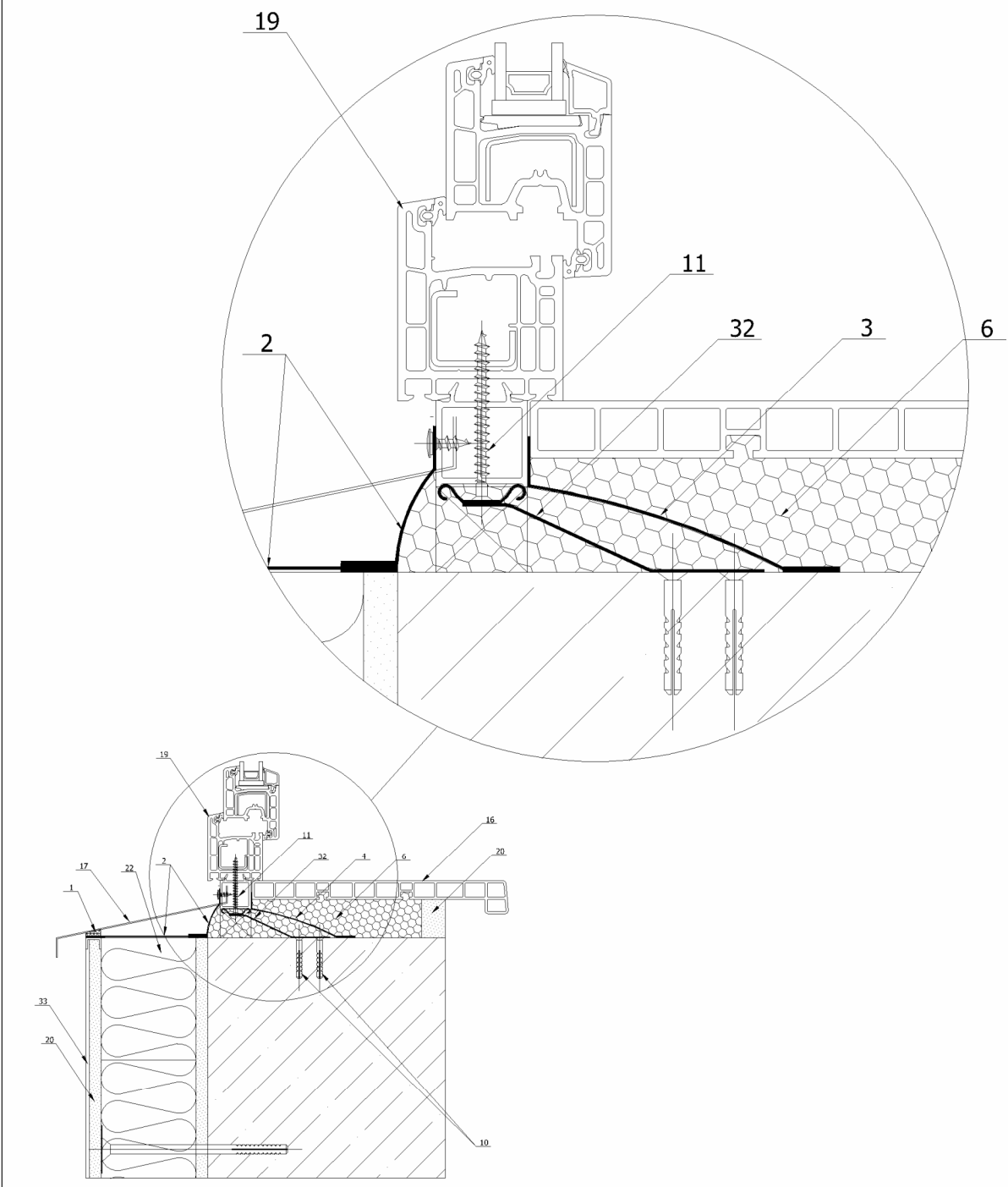
					Альбом узлов примыкания светопрозрачных конструкций к стеновым проемам с применением системы материалов марки "РОБИБАНД"™				
						Литера	Масса	Масштаб	
Изм	Лист	№ документа	Подпись	Дата	Герметизация примыкания элементов СПК из ПВХ профилей к эркерному соединительному профилю.				
Проектир.	Уланов			2005					
Консульт.	Румянцев			2005					
Чертил	Уланов			2006					
Принял	Румянцев			2006					
					Узел № 1.049	© ООО "РОБИТЕКС" 121471 г. Москва; Можайское ш.; д. 25; стр. 1 тел.: 780-52-75 http://www.robiteks.ru			
						Лист	49	Листов	56



					Альбом узлов примыкания светопрозрачных конструкций к стеновым проемам с применением системы материалов марки "РОБИБАНД"™			
					Герметизация примыкания элементов СПК из ПВХ профилей к эркерному соединительному профилю.	Литера	Масса	Масштаб
Изм	Лист	№ документа	Подпись	Дата				
Проектир.	Уланов			2005				
Консульт.	Румянцев			2005				
Чертил	Уланов			2006				
Принял	Румянцев			2006	Лист	50	Листов	
					Узел № 1.050	© ООО "РОБИТЕКС" 121471 г. Москва; Можайское ш.; д. 25; стр. 1 тел.: 780-52-75 http://www.robiteks.ru		



					Альбом узлов примыкания светопрозрачных конструкций к стенавым проемам с применением системы материалов марки "РОБИБАБНДTM"					
					Узел примыкания СПК к стене из железобетона и эффективного утеплителя со стороны улицы. Утеплитель в проеме образует четверть. СПК устанавливается с небольшим сдвигом вглубь помещения или выводится в одну плоскость с несущей частью стены. Внутренние откосы отделяются плитными материалами. Крепление СПК на гибкие анкерные пластины - наиболее предпочтительно с точки зрения температурных деформаций брусьев СПК. Необходим теплотехнический расчет данного узла.			Литера	Масса	Масштаб
Изм	Лист	№ документа	Подпись	Дата						
Проектир.										
Консульт.										
Чертил										
Принял										
					Лист	52	Листов 56			
					© ООО "РОБИТЕКС" 121471 г. Москва; Можайское ш.; д. 25; стр. 1 тел.: 780-52-75 http://www.robitek.ru					



Альбом узлов примыкания светопрозрачных конструкций к стеновым проемам с применением системы материалов марки "РОБИБАБНД"[®]

Изм	Лист	№ документа	Подпись	Дата
Проектир.				
Консульт.				
Чертил.				
Принял				

Узел примыкания СПК к стене из железобетона и эффективного утеплителя со стороны улицы. Утеплитель в проеме образует четверть. СПК устанавливается с небольшим сдвигом вглубь помещения или выводится в одну плоскость с несущей частью стены. Внутренние откосы отделяются плитными материалами. Крепление СПК на гибкие анкерные пластины - наиболее предпочтительно с точки зрения температурных деформаций брусьев СПК. Необходим теплотехнический расчет данного узла.

Литера	Масса	Масштаб
Лист	52	Листов 56

© ООО "РОБИТЕКС"
 121471 г. Москва; Можайское ш.; д. 25; стр. 1
 тел.: 780-52-75
<http://www.robiteks.ru>

№ п.п.	Наименование	Примечание			
1	Лента "Робибанд ПСУЛ"	Размер подбирается согласно рекомендациям производителя			
2	Лента "Робибанд НЛ"	Размер подбирается согласно рекомендациям производителя. Возможны различные конструкции ленты, расположения клеевых слоев и их состав. Конструкция и расположение клеевых слоев и их состав обязательно указываются в заказе на поставку.			
3	Лента "Робибанд ВМ"				
4	Лента "Робибанд ВС или ВС+"				
5	Лента "Робибанд ПБ"	Размер подбирается согласно рекомендациям производителя			
6	ППУ "ROVI - FOAM"	Аэрозольный полиуретановый пенный утеплитель с адаптером NBS			
7	Силиконовый герметик	Силиконовый герметик на нейтральной основе			
8	Рамный дюбель (анкерный болт)	Размер подбирается на основании расчета			
9	Шуруп по бетону	Размер подбирается на основании расчета			
10	Пластмассовый дюбель со стопорным шурупом	Размер подбирается на основании расчета			
11	Самонарезающий шуруп	Размер подбирается на основании расчета			
12	Крепление утеплителя				
13	Уголок металлический	Размер и материал подбираются под конкретные условия			
14	Уголок из ПВХ	Размер подбирается под конкретные условия			
15	Подоконная доска из древесины				
16	Подоконная доска из ПВХ				
17	Отлив				
18	Коробка СПК из древесины				
19	Коробка СПК из ПВХ				
20	Цементно-песчаный раствор				
21	Гипсокартонная плита				
22	Утеплитель				
23	Кирпичная кладка				
24	Железобетон				
25	Отделочный профиль				
26	Деревянный брус				
27	Черновая коробка из древесины				
28	Наличник из древесины				
29	Доборный расширительный брусок				
30	Профиль эркерный соединительный				
31	Алюминиевый профиль				
32	Гибкая анкерная пластина	Размер и конструкция подбирается под используемую профильную систему			
33	Отделка фасада				
34	Закладной брусок				
35	Гвоздь оцинкованный	Размер подбирается согласно расчету			
36	Пржимная планка				
37	Заполнение	Стеклопакет, сэндвич-панель и т.д.			
38	Скоба				
39	Гнутый профиль				
40	Облицовка панели				
41	Наполнитель панели				
42					
43					
		Альбом узлов примыкания светопрозрачных конструкций к стеновым проемам с применением системы материалов марки "РОБИБАНД"™			
			Литера	Масса	Масштаб
Изм	Лист	№ документа	Подпись	Дата	
Проектир.		Уланов		2005	СПЕЦИФИКАЦИЯ
Консульт.		Румянцев		2005	
Чертил		Уланов		2006	
Принял		Румянцев		2006	
					Лист 53 Листов 56
					© ООО "РОБИТЕКС" 121471 г. Москва; Можайское ш.; д. 25; стр. 1 тел.: 780-52-75 http://www.robitek.ru

СПИСОК ЛИТЕРАТУРЫ

- 1 ГОСТ 30971-2002 "Швы монтажные узлов примыкания оконных блоков к стеновым проемам. Общие технические условия."
- 2 Современные светопрозрачные конструкции гражданских зданий. Справочник проектировщика. Том 1. Основы проектирования. НИУЦП "Межрегиональный Институт Окна"
- 3 Современные светопрозрачные конструкции гражданских зданий. Справочник проектировщика. Том 2. Оконные системы из ПВХ. НИУЦП "Межрегиональный Институт Окна"
- 4 ГОСТ 23166-99 "Блоки оконные. Общие технические условия. "
- 5 ГОСТ 24700-99 "Блоки оконные деревянные со стеклопакетами. Технические условия."
- 6 ГОСТ 30971-2002 "Блоки оконные из поливинилхлоридных профилей. Технические условия."

					Альбом узлов примыкания светопрозрачных конструкций к стеновым проемам с применением системы материалов марки "РОБИБАНД"™			
						Литера	Масса	Масштаб
Изм	Лист	№ документа	Подпись	Дата	СПИСОК ЛИТЕРАТУРЫ			
Проектир.	Уланов			2005				
Консульт.	Румянцев			2005				
Чертил	Уланов			2006				
Принял	Румянцев			2006				
						Лист 54	Листов 56	
					© ООО "РОБИТЕКС" 121471 г. Москва; Можайское ш.; д. 25; стр. 1 тел.: 780-52-75 http://www.robiteks.ru			

КАК С НАМИ СВЯЗАТЬСЯ

ОБЩИЙ МНОГОКАНАЛЬНЫЙ ТЕЛЕФОН:

8 (495) 780-52-75

ФАКС - АВТОМАТ

8 (495) 786-29-17

НАШ САЙТ В INTERNET:

<http://www.robiteks.ru>

КОРПОРАТИВНЫЙ ЭЛЕКТРОННЫЙ АДРЕС:

info@robiteks.ru

ЭЛЕКТРОННЫЙ АДРЕС ТЕХНИЧЕСКОЙ ПОДДЕРЖКИ:

a.ulanov@robiteks.ru

На нашем сайте работает форум, где Вы сможете задать любой интересующий Вас вопрос. Ответ поступит очень быстро!

С уважением.
ООО "РОБИТЕКС"

					Альбом узлов примыкания светопрозрачных конструкций к стеновым проемам с применением системы материалов марки "РОБИБАНД"™			
						Литера	Масса	Масштаб
Изм	Лист	№ документа	Подпись	Дата	ПРЕДИСЛОВИЕ			
Проектир.	Уланов			2005				
Консульт.	Румянцев			2005				
Чертил	Уланов			2006				
Принял	Румянцев			2006		Лист	К	Листов
								56
						© ООО "РОБИТЕКС" 121471 г. Москва; Можайское ш.; д. 25; стр. 1 тел.: 780-52-75 http://www.robiteks.ru		

Приложение «Б». Справочные таблицы. КЛИМАТИЧЕСКИЕ ПАРАМЕТРЫ ХОЛОДНОГО ПЕРИОДА ГОДА

Республика, край, область, пункт	Температура воздуха наиболее холодных суток, °С, обеспеченностью		Температура воздуха наиболее холодной пятидневки, °С, обеспеченностью		Температура воздуха, °С, обеспеченностью 0,94	Абсолютная минимальная температура воздуха, °С	Средняя суточная амплитуда температуры воздуха наиболее холодного месяца, °С	Продолжительность, суток, и средняя температура воздуха, °С, периода со средней суточной температурой воздуха						Средняя месячная относительная влажность воздуха наиболее холодного месяца, %	Средняя месячная относительная влажность воздуха в 15 ч наиболее холодного месяца, %	Количество осадков за ноябрь – март, мм	Преобладающее направление ветра за декабрь – февраль	Максимальная из средних скоростей ветра по румбам за январь, м/с	Средняя скорость ветра, м/с, за период со средней суточной температурой воздуха ≤8°С
	0,98	0,92	0,98	0,92				≤ 0 °С		≤ 8 °С		≤ 10 °С							
								Продолжительность	средняя температура	Продолжительность	средняя температура	Продолжительность	средняя температура						
1	2	3	4	5	6	7	8	9	10	11	12	13	14	15	16	17	18	19	20
РОССИЙСКАЯ ФЕДЕРАЦИЯ																			
Республика Адыгея																			
Майкоп	-27	-22	-21	-19	-6	-34	9	40	-1	148	2,3	169	2,7	79	72	276	Ю	5,7	3
Алтайский край																			
Республика Алтай																			
Алейск	-44	-42	-41	-38	-23	-46	9,5	164	-11,5	216	-7,8	230	-6,7	80	78	130	ЮЗ	6,8	-
Барнаул	-44	-42	-41	-39	-23	-52	10,2	168	-11,4	221	-7,7	235	-6,7	79	76	145	ЮЗ	-	3,9
Беля	-27	-26	-25	-23	-14	-35	5,9	149	-6	223	-2,7	242	-1,7	59	55	121	ЮВ	7	4,5
Бийск	-45	-43	-41	-38	-23	-51	11	168	-11,6	222	-7,8	236	-6,7	81	79	165	ЮЗ	-	3,7
Змеиногорск	-44	-41	-40	-38	-20	-49	10,5	163	-10,2	217	-6,6	232	-5,6	78	74	204	Ю	6,9	3,7
Катанда	-43	-42	-42	-40	-28	-48	12,3	175	-14	237	-9,2	258	-7,8	81	79	81	С	1,8	1,7
Кош-Агач	-49	-48	-48	-46	-36	-55	13	199	-18,1	262	-12,8	282	-11,2	76	74	20	В	4,1	1,7
Онгудай	-42	-41	-40	-38	-26	-46	11,1	168	-13	231	-8,3	249	-7,3	79	71	46	З	2,3	9,1
Родио	-44	-42	-41	-38	-23	-49	9,6	165	-11,8	215	-8,1	228	-7	80	79	76	ЮЗ	6	4,8
Рубцовск	-44	-41	-41	-38	-23	-49	9,7	162	-11	213	-7,4	227	-6,4	80	79	115	Ю	7,9	-
Славгород	-43	-40	-41	-37	-24	-48	9,2	166	-12,5	215	-8,7	228	-7,7	81	80	73	ЮЗ	6,2	5,2
Тогул	-43	-41	-40	-37	-22	-48	8,6	170	-11	225	-7,3	240	-6,3	79	77	145	ЮЗ	-	-
Амурская область																			
Архара	-42	-40	-38	-36	-32	-50	11,7	171	-16,4	219	-11,8	233	-10,6	77	73	75	СЗ	3,4	3,2
Белогорск	-43	-40	-41	-37	-32	-48	10	174	-16,4	223	-11,9	236	-10,7	76	73	53	СЗ	2,7	2,9
Благовещенск	-38	-37	-36	-34	-25	-45	10,5	170	-14,8	218	-10,6	232	-9,4	72	64	47	СЗ	-	2,9
Бомнак	-46	-45	-44	-42	-37	-52	11,1	194	-19,2	242	-14,7	259	-13,1	73	66	54	СВ	1,9	1,4
Братолюбовка	-41	-40	-39	-37	-33	-51	11,2	179	-17,1	229	-12,4	242	-11,2	75	72	58	СЗ	-	-
Бысса	-44	-43	-42	-41	-36	-51	14,8	186	-18,4	236	-13,6	252	-12,2	76	69	71	ЮВ	1,3	-
Гош	-46	-44	-43	-42	-36	-52	15,9	183	-18,9	233	-14	247	-12,7	73	66	50	З	1,5	-
Дамбуки	-47	-46	-46	-43	-36	-54	13,6	196	-18,8	244	-14,3	261	-12,8	66	59	57	СЗ	5,2	1,7
Примечание – Абсолютная минимальная температура воздуха выбрана из ряда наблюдений за период 1881-1985 гг.; в СНиП 2.01.01-82 "Строительная климатология и геофизика" абсолютная минимальная температура воздуха для отдельных пунктов определялась методом приведения.																			
Ерофей Павлович	-43	-42	-40	-38	-33	-51	15,6	195	-17	245	-12,7	262	-11,3	79	71	47	С	-	2
Завитинск	-41	-39	-38	-36	-32	-50	9,5	176	-16,4	226	-11,8	240	-10,7	79	74	78	СЗ	3,3	-
Зея	-46	-44	-43	-42	-35	-52	14,7	190	-18,3	238	-13,8	254	-12,4	69	63	35	-	3,5	-
Норский Склад	-46	-44	-44	-43	-37	-55	15	183	-19,2	232	-14,3	246	-13	74	68	58	СВ	2,1	1,6
Огорон	-43	-41	-41	-40	-34	-50	10,4	198	-17,6	247	-13,3	265	-11,7	70	64	64	С	3,2	2,5
Поярково	-43	-40	-39	-37	-32	-50	12,5	173	-16,5	222	-11,9	235	-10,7	76	70	53	З	3,4	-
Свободный	-44	-42	-41	-39	-33	-52	12,2	179	-17,1	229	-12,4	242	-11,3	70	63	66	СЗ	-	-
Сковородино	-46	-44	-43	-40	-32	-52	15,1	198	-17,8	247	-13,4	264	-12	74	66	40	СЗ	-	2,4
Средняя Нюкя	-52	-49	-47	-45	-40	-58	13,3	213	-20,8	262	-16,1	278	-14,7	76	72	77	ЮВ	-	-

Тыган-Уркан	-43	-41	-38	-37	-31	-50	12,8	196	-16,5	245	-12,4	262	-11	69	61	52	СЗ	5,2	2,6
Тында	-48	-46	-44	-42	-37	-54	12,5	208	-19,2	258	-14,7	274	-13,3	75	71	62	3	5,3	2,9
Унаха	-48	-45	-44	-42	-35	-55	16,1	206	-18,4	255	-14	271	-12,6	67	59	64	СЗ	-	-
Усть-Нюкка	-47	-46	-45	-44	-37	-51	8,2	204	-19,5	253	-14,9	269	-13,5	76	72	54	С	4,3	1,6
Черняево	-45	-43	-42	-41	-33	-52	13	184	-17,2	235	-12,7	249	-11,5	72	67	40	СЗ	1,9	-
Шимановск	-43	-41	-40	-38	-33	-52	13,4	182	-17	233	-12,5	246	-11,3	-	70	60	СЗ	2,3	2,4
Экимчан	-47	-45	-45	-44	-38	-52	11,4	202	-19,1	253	-14,4	270	-12,8	74	66	73	В	2,2	1,2
Архангельская область																			
Архангельск	-39	-37	-34	-31	-18	-45	7,8	177	-8	253	-4,4	273	-3,4	86	83	188	ЮВ	5,9	3,7
Борковская	-49	-47	-44	-42	-23	-55	10	203	-10,5	277	-6,6	297	-5,6	83	83	191	ЮЗ	-	2,6
Емецк	-39	-38	-35	-33	-19	-48	7,6	175	-8,3	249	-4,7	268	-3,7	85	85	150	ЮВ	-	3,9
Койнас	-49	-47	-41	-40	-22	-52	9	190	-9,8	264	-5,9	282	-5	84	82	190	Ю	3,7	3
Котлас	-41	-39	-37	-34	-19	-47	7,1	168	-9,1	237	-5,3	258	-1,4	86	80	184	Ю	-	4,5
Мезень	-40	-39	-36	-35	-19	-49	7,8	196	-8,8	272	-5,2	293	-4,2	86	86	133	Ю	-	4,9
Онега	-38	-36	-35	-31	-19	-43	7,3	170	-7,5	248	-3,9	269	-3	85	84	200	ЮВ	-	3,4
Астраханская область																			
Астрахань	-27	-26	-24	-23	-9	-33	7,3	106	-4,2	167	-1,2	184	-0,3	84	71	82	В	-	4,3
Верхний Баскунчак	-32	-30	-28	-26	-14	-37	7,2	124	-6,1	179	-3	191	-2,2	84	84	117	В	5,9	4,3
Республика Башкортостан																			
Белорецк	-39	-37	-37	-34	-21	-45	8,5	171	-10,3	231	-6,5	249	-5,4	79	76	132	ЮЗ	5,6	3,5
Дуван	-42	-39	-39	-36	-21	-50	7,7	169	-9,9	228	-6,3	244	-5,2	80	77	120	ЮЗ	-	3,6
Мелеуз	-42	-39	-38	-35	-20	-45	8,9	158	-9,9	210	-6,4	224	-5,4	80	78	151	Ю	5	3,4
Уфа	-41	-39	-38	-35	-20	-49	8,3	159	-9,4	213	-5,9	227	-5	81	76	195	Ю	-	3,5
Янаул	-44	-40	-41	-37	-20	-51	8,2	169	-9,4	226	-6	243	-5	82	82	126	ЮЗ	7,6	4,6
Белгородская область																			
Белгород	-29	-28	-27	-23	-13	-35	5,9	126	-5	191	-1,9	209	-1	84	84	191	ЮЗ	5,9	5,3
Брянская область																			
Брянск	-34	-30	-30	-26	-14	-42	6,6	134	-5,6	205	-2,3	223	-1,4	85	84	177	ЮВ	-	4,7
Республика Бурятия																			
Бабушкин	-33	-30	-30	-28	-21	-38	8,8	175	-9,9	254	-5,6	275	-4,4	77	72	178	3	-	4,2
Баргузин	-46	-44	-44	-42	-32	-52	9,9	185	-16,3	241	-11,5	258	-10,2	76	76	104	3	-	3
Багдарин	-46	-44	-44	-42	-34	-51	16,3	209	-17,8	267	-13	284	-11,7	76	69	18	СЗ	-	1,4
Кяхта	-44	-37	-41	-35	-27	-46	10,4	174	-13,4	232	-9	248	-7,9	74	62	28	Ю	4	1,6
Монды	-38	-36	-36	-33	-25	-48	16	198	-12,2	266	-8,1	284	-6,9	65	51	20	3	5,2	2,5
Нижнеангарск	-38	-36	-35	-33	-28	-47	7,8	197	-13,8	258	-9,6	276	-8,4	74	71	80	СВ	-	2
Сосново- Озерское	-42	-40	-41	-38	-30	-48	11,4	202	-14,8	261	-10,6	276	-9,5	75	73	23	ЮЗ	-	3,7
Уакит	-43	-42	-42	-40	-33	-48	10,4	217	-17,1	274	-12,7	290	-11,4	74	70	26	СЗ	-	-
Улан-Удэ	-46	-40	-40	-37	-28	-51	11,1	179	-15	237	-10,4	253	-9,2	74	68	36	3	2,8	2,5
Хоринск	-44	-41	-43	-39	-31	-49	12,7	184	-15,4	241	-10,8	257	-9,6	75	72	25	3	-	-
Владимирская область																			
Владимир	-38	-34	-32	-28	-16	-48	6,3	148	-6,9	213	-3,5	230	-2,6	84	83	194	Ю	-	3,4
Муром	-39	-35	-33	-30	-16	-45	6,4	150	-7,4	214	-4	230	-3,1	84	83	166	Ю	-	4,1
Волгоградская область																			
Волгоград	-33	-30	-28	-25	-14	-35	5,6	117	-5,4	177	-2,4	190	-1,7	85	83	174	СВ	8,1	4,4
Камышин	-32	-30	-29	-26	-12	-37	7,1	134	-7,2	188	-4,1	200	-3,3	86	81	220	СВ	8,5	6,4
Костычевка	-32	-30	-29	-26	-	-40	8,1	146	-6,7	190	-3,9	205	-3,1	84	81	109	СВ	-	4,2
Котельниково	-32	-29	-27	-24	-12	-38	6,8	112	-4,7	176	-1,6	190	-0,8	85	84	161	В	4,2	4,1
Новоаннинский	-32	-30	-29	-26	-	-38	7,2	139	-5,7	191	-3,4	204	-2,6	82	80	177	ЮВ	-	3,8
Эльтон	-32	-31	-29	-26	-15	-36	7,4	128	-6,7	181	-3,6	194	-2,8	83	82	127	В	-	4,6
Вологодская область																			
Бабаево	-40	-36	-36	-31	-17	-47	7,5	158	-7,3	231	-3,8	250	-2,7	86	84	174	ЮЗ	-	3,6
Вологда	-42	-37	-38	-32	-17	-47	7,2	160	-7,7	231	-4,1	250	-3,1	85	82	171	ЮЗ	6	4,4
Вытегра	-40	-36	-35	-32	-16	-49	7,1	159	-6,9	235	-3,4	256	-2,4	84	83	201	ЮВ	5,3	3,6
Никольск	-42	-39	-38	-34	-18	-48	8	166	-8,6	236	-4,9	256	-3,8	84	84	177	Ю	-	3
Тотьма	-39	-37	-36	-32	-18	-46	7,3	165	-8,2	235	-4,5	255	-3,4	86	86	199	ЮЗ	4,5	3,6

Воронежская область																			
Воронеж	-32	-31	-28	-26	-15	-37	6,7	134	-6,3	196	-3,1	212	-2,2	83	76	172	3	5,1	4,2
Республика Дагестан																			
Дербент	-16	-13	-11	-9	0	-19	5,2	0		138	3,7	161	4,5	84	82	179	СЗ	-	3,1
Махачкала	-21	-19	-17	-14	-2	-25	5,7	37	-0,4	148	2,7	167	3,4	83	79	185	СЗ	8,5	5,8
Южно-	-24	-23	-21	-19	-10	-35	6,2	77	-2,5	162	0,8	178	1,6	88	85	99	В	-	4,2
Сухокумск																			
Ивановская область																			
Иваново	-38	-34	-34	-30	-17	-45	7,1	152	-7,4	219	-3,9	236	-2,9	85	84	209	Ю	-	4,2
Кинешма	-39	-35	-33	-31	-17	-45	6,4	155	-7,6	221	-4,1	238	-3,2	84	83	268	ЮЗ	-	4,1
Иркутская область																			
Алыгджер	-41	-39	-38	-36	-22	-47	11,3	187	-10,8	264	-6,4	284	-5,3	64	59	63	Ю	3,8	-
Бодайбо	-52	-50	-50	-47	-36	-55	9	200	-18,7	254	-13,9	270	-12,6	80	78	113	-	-	1,4
Братск	-47	-46	-45	-43	-26	-44	8,2	188	-12,7	249	-8,6	266	-7,5	81	78	95	ЮВ	-	2,1
Верхняя Гутара	-42	-40	-40	-37	-25	-47	17	200	-12,1	273	-7,7	292	-6,6	75	61	44	ЮЗ	-	1,7
Дубровское	-53	-52	-52	-50	-34	-55	9,2	200	-16,9	257	-12,3	272	-11,1	78	76	143	-	-	-
Ербогачен	-57	-54	-53	-51	-38	-61	11,6	213	-19,3	264	-14,8	278	-13,6	79	79	101	ЮЗ	-	2
Жигалово	-51	-49	-49	-47	-33	-54	12,4	193	-17,2	252	-13,3	268	-11	79	76	75	З	-	1
Зима	-47	-45	-43	-42	-28	-50	11,8	179	-14,4	239	-9,7	257	-8,5	80	76	92	СЗ	4,9	2,1
Ика	-56	-53	-51	-50	-34	-58	11,8	206	-17,7	262	-13	278	-11,8	77	77	57	ЮЗ	-	-
Илимск	-50	-49	-48	-45	-30	-59	11,8	195	-15,6	255	-11	270	-9,8	79	76	109	В	-	1,8
Иркутск	-40	-38	-38	-36	-26	-50	10,5	177	-13	240	-8,5	258	-7,3	80	78	87	ЮВ	2,9	2,3
Ичера	-56	-54	-53	-50	-33	-60	11,9	200	-17,5	254	-12,9	270	-11,6	78	76	131	Ю	-	1,6
Киренск	-55	-53	-53	-49	-34	-58	12,2	197	-16,8	251	-12,3	266	-11,1	78	77	132	ЮЗ	-	1,9
Мама	-50	-49	-48	-46	-34	-56	7,4	198	-17,3	255	-12,6	271	-11,3	77	76	179	ЮВ	-	2,7
Марково	-53	-51	-51	-49	-33	-55	11,1	194	-16,9	250	-12,3	265	-11	78	76	117	З	4,2	1,8
Наканно	-59	-57	-56	-54	-40	-61	11,7	218	-21,3	268	-16,5	283	-15,2	77	77	94	-	-	1,8
Невон	-52	-50	-50	-48	-30	-56	11,3	193	-15,8	253	-11,1	269	-9,9	78	76	103	ЮЗ	-	2,1
Непа	-55	-52	-51	-50	-33	-58	11,1	206	-17,4	261	-12,9	277	-11,6	78	77	100	ЮВ	-	2
Орлинг	-50	-49	-48	-46	-32	-55	11,6	195	-16,3	253	-11,6	270	-10,4	80	77	101	Ю	-	1,4
Перевоз	-51	-50	-48	-46	-31	-56	9,6	206	-16,9	262	-12,4	277	-11,2	73	71	41	СЗ	-	1,9
Преображенка	-55	-53	-51	-50	-34	-60	10,5	207	-17,8	259	-13,3	274	-12,1	78	77	124	-	-	2,6
Слюдянка	-32	-31	-30	-28	-22	-40	8,8	177	-11	254	-6,4	274	-5,3	76	68	50	ЮЗ	1,5	-
Тайшет	-46	-45	-42	-40	-25	-50	10,8	179	-12,6	240	-8,3	257	-7,2	78	75	125	З	6,4	3,1
Тулун	-45	-44	-42	-40	-26	-54	12,3	184	-13,5	247	-9	265	-7,8	80	70	79	ЮВ	4,4	2
Усть-Ордынский – Усть-Ордынский Бурятский АО	-46	-44	-44	-41	-30	-50	11,1	183	-15,8	243	-10,9	259	-9,6	80	79	46	С	-	3,1
Кабардино-Балкарская Республика																			
Нальчик	-24	-21	-20	-18	-9	-31	7	86	-2,5	168	0,6	187	1,4	86	81	136	ЮЗ	2,5	1,8
Калининградская область																			
Калининград	-29	-24	-21	-19	-8	-33	5	92	-1,9	193	1,1	216	1,9	85	82	280	ЮВ	-	4,1
Республика Калмыкия																			
Элиста	-30	-27	-25	-23	-12	-34	5,9	109	-4,2	173	-1,2	188	-0,4	90	90	132	В	7,6	6,5
Калужская область																			
Калуга	-34	-31	-30	-27	-15	-46	7,3	142	-6,2	210	-2,9	228	-1,9	83	83	213	Ю	-	3,9
Камчатская область																			
Алука – Корякский АО	-36	-33	-31	-29	-18	-40	6,7	215	-8,9	300	-5,1	341	-3,4	76	75	-	СВ	-	-
Ича – Корякский АО	-30	-28	-27	-25	-18	-36	7,5	187	-7,8	282	-3,8	316	-2,4	78	75	349	СВ	-	-
Ключи	-43	-39	-40	-35	-21	-49	9	188	-10,1	257	-6,3	277	-5,1	82	81	492	З	-	5,2
Козыревск	-41	-39	-39	-37	-23	-48	12	189	-11,3	256	-7,3	276	-6,1	82	81	234	С	-	-
Корф – Корякский АО	-36	-34	-32	-30	-21	-41	5,8	216	-10,2	281	-6,9	307	-5,6	68	67	-	С	-	6,9
Лопатка, мыс	-18	-15	-15	-13	-10	-21	3,7	166	-3,5	306	0	365	1,3	84	83	-	СЗ	-	10,1
Мильково	-43	-40	-40	-38	-25	-51	12,8	191	-12,5	256	-8,3	276	-7	82	80	291	ЮЗ	-	1,6
Начики	-40	-39	-37	-36	-23	-51	14,8	201	-11,4	280	-7	308	-5,6	80	77	508	СЗ	5,4	2,6
о.Беринга	-15	-14	-12	-11	-9	-24	4,6	158	-2,5	292	0,4	347	1,8	83	81	-	СВ	10,1	7,6

Оссора – Корякский АО	-35	-34	-32	-31	-19	-41	8,9	209	-9,5	281	-6	308	-4,7	78	74	401	С	-	-
Петропав-ловск- Камчатский	-26	-22	-22	-20	-10	-32	5,5	162	-4,9	259	-1,6	286	-0,6	67	66	863	СЗ	9	2,9
Семлячки	-19	-18	-18	-16	-11	-25	4,8	167	-4,4	267	-1,2	294	-0,2	65	63	-	СВ	12,2	-
Соболево	-36	-34	-32	-30	-19	-45	13,5	189	-9	275	-4,8	307	-3,4	80	71	331	СВ	3,8	-
Кроноки	-26	-22	-23	-20	-13	-36	7,3	179	-5,7	280	-2,2	312	-1,1	69	64	865	С	-	-
Ука	-39	-37	-36	-34	-21	-43	9,6	210	-10,3	281	-6,7	305	-5,5	82	81	407	С	9,2	-
Октябрьская	-32	-30	-28	-25	-18	-42	9,2	180	-7,8	281	-3,5	318	-2	81	79	-	СВ	6,4	6,8
Усть- Воямполка – Корякский АО	-42	-38	-37	-35	-22	-45	10,1	205	-10,8	295	-6,2	326	-5	83	83	224	ЮВ	9,1	-
Усть-Камчатск	-37	-33	-30	-28	-16	-42	8,3	192	-7,6	277	-4	305	-2,8	81	80	664	СЗ	7,1	4,9
Усть- Хайрюзово	-38	-35	-34	-31	-19	-42	9,1	195	-9,2	278	-5,2	311	-3,8	84	81	287	СВ	8,1	5,5
Карачаево- Черкесская Республика																			
Черкесск	-23	-21	-20	-18	-9	-29	8,3	85	-2,5	169	0,6	189	1,5	81	73	119	В	-	3,2
Республика Карелия																			
Кемь	-35	-32	-29	-27	-16	-40	7,1	174	-6,6	258	-3,2	281	-2,2	86	81	116	З	-	5,1
Лоухи	-38	-36	-34	-31	-17	-47	8,7	184	-7,6	261	-4,2	281	-3,2	86	86	159	ЮЗ	-	3,1
Олонец	-38	-35	-34	-29	-15	-54	8,4	156	-6,7	233	-3,2	255	-2,1	86	86	215	ЮЗ	6,5	4,2
Паданы	-35	-34	-30	-29	-16	-46	7,1	169	-7,1	251	-3,5	272	-2,5	86	86	126	З	4,6	3,8
Петрозаводск	-37	-34	-32	-29	-16	-38	6,6	160	-6,7	240	-3,1	261	-2,1	86	84	169	ЮЗ	-	3,9
Реболы	-40	-37	-35	-32	-17	-45	7,8	174	-7,5	251	-4	271	-3	86	86	166	ЮЗ	-	3,2
Сортавала	-36	-33	-31	-29	-15	-41	7,1	155	-6,1	237	-2,6	257	-1,7	85	84	211	Ю	-	3,3
Кемеровская область																			
Кемерово	-46	-42	-42	-39	-24	-50	9,8	175	-12,2	231	-8,3	246	-7,2	82	81	94	Ю	-	4,9
Киселевск	-45	-42	-40	-39	-22	-50	8,5	169	-11,2	227	-7,3	242	-6,7	78	75	98	ЮЗ	5,5	-
Кондома	-46	-44	-43	-40	-24	-52	13,6	175	-12	236	-7,8	254	-6,6	82	74	315	ЮЗ	3,6	1,5
Маринск	-47	-43	-44	-40	-23	-55	9,5	176	-11,6	235	-7,7	251	-6,6	80	77	99	ЮЗ	-	-
Тайга	-44	-43	-42	-39	-24	-53	9,4	182	-12,2	240	-8,3	259	-7	81	79	171	ЮЗ	6,6	-
Тисуль	-44	-43	-42	-40	-22	-48	10,4	176	-11,2	236	-7,3	253	-6,2	76	72	84	ЮЗ	-	-
Топки	-46	-42	-42	-39	-23	-51	7,7	180	-11,9	235	-8,2	251	-7,1	84	82	256	Ю	-	-
Усть-Кабырза	-46	-44	-43	-41	-27	-54	13,8	182	-13,2	241	-9	259	-7,7	80	73	243	З	-	-
Кировская область																			
Киров	-39	-37	-35	-33	-19	-45	7,2	168	-9	231	-5,4	247	-4,8	86	82	167	Ю	-	3,9
Нагорское	-42	-38	-36	-34	-20	-47	6,3	174	-9,5	239	-5,8	258	-4,7	87	87	172	Ю	-	4,4
Савали	-40	-37	-37	-33	-19	-48	7,2	162	-9,1	220	-5,7	235	-4,7	82	80	229	ЮЗ	-	4,7
Республика Коми																			
Вендинга	-46	-44	-40	-39	-21	-52	8,7	183	-9,9	257	-5,9	277	-4,8	83	83	159	Ю	3,8	3,1
Воркута	-46	-45	-43	-41	-26	-52	8,6	239	-12,8	306	-9,1	328	-7,8	81	81	178	Ю	-	5,8
Объячево	-41	-39	-37	-34	-20	-47	7	172	-8,9	239	-5,3	259	-4,2	83	83	182	Ю	-	3,8
Петрунь	-49	-47	-45	-43	-25	-53	9,3	224	-12,2	286	-8,6	307	-7,4	82	82	124	ЮЗ	-	4,7
Печора	-51	-48	-46	-43	-25	-55	-8,4	206	-11,6	270	-7,9	288	-6,8	82	80	183	ЮВ	5,6	3,8
Сыктывкар	-42	-41	-39	-36	-20	-47	7,8	177	-9,6	245	-5,8	265	-4,7	83	82	156	ЮЗ	-	4,1
Троицко- Печорск	-47	-46	-43	-41	-23	-51	8,9	187	-11,1	258	-6,9	276	-5,9	83	80	181	Ю	4,8	3,2
Усть-Уса	-47	-44	-43	-41	-23	-53	8,2	213	-11,2	279	-7,6	298	-6,5	85	85	151	Ю	-	4,8
Усть-Цильма	-46	-44	-41	-39	-22	-52	8,4	201	-10,4	272	-6,6	290	-5,6	84	82	158	В	-	4,5
Усть-Шугор	-53	-50	-49	-45	-25	-58	10	200	-12	268	-7,9	286	-6,8	82	82	198	Ю	5	3,3
Ухта	-46	-44	-41	-39	-22	-49	7,4	189	-10,4	261	-6,4	280	-5,4	83	83	161	ЮЗ	4,8	4,1
Костромская область																			
Кострома	-40	-35	-34	-31	-17	-46	6,5	154	-7,4	222	-3,9	239	-3	85	81	169	Ю	-	4,9
Чухлома	-41	-37	-36	-32	-18	-46	6,9	160	-7,9	230	-4,3	248	-3,3	85	84	175	Ю	-	3,9
Шарья	-40	-37	-36	-32	-18	-44	6,9	162	-8,3	228	-4,7	245	-3,7	86	85	273	Ю	4,5	4,2
Краснодарский край																			
Краснодар	-27	-23	-23	-19	-7	-36	8,1	49	-1,2	149	2	168	2,8	83	79	293	В	-	2,9
Красная Поляна	-14	-12	-11	-9	-4	-23	7,9	0	-	155	3	181	3,8	83	80	998	С	-	1,4
Приморско-	-27	-24	-23	-20	-14	-30	6	80	-1,9	159	1	175	1,8	85	75	232	В	-	4,3
Ахтарск																			
Сочи	-9	-6	-5	-3	1	-18	6,5	0	-	92	6,4	121	7,4	72	66	786	СВ	-	3,2

Тихорецк	-28	-25	-24	-22	-8	-32	6,4	74	-2,1	158	1,1	177	1,9	85	82	243	В	6,8	5,2
Красноярский край																			
Агата	-57	-55	-54	-53	-40	-59	11,9	237	-21,1	293	-16,3	312	-14,7	75	75	130	СВ	-	2
Ачинск	-49	-45	-46	-41	-23	-60	9,2	178	-11,4	237	-7,6	254	-6,5	75	73	102	ЮЗ	-	4,7
Байкит – Эвенкийский АО	-55	-53	-52	-50	-38	-57	10,9	211	-18,7	267	-13,9	283	-12,7	79	76	143	ЮЗ	1,9	1,1
Боготол	-46	-43	-43	-39	-22	-53	7,8	178	-11,5	239	-7,6	257	-6,4	77	75	106	ЮЗ	-	4,3
Богучаны	-51	-49	-49	-46	-29	-54	10,8	185	-15,6	245	-10,8	261	-9,6	76	75	85	3	5,3	2,7
Ванавара – Эвенкийский АО	-57	-55	-52	-51	-35	-61	14,3	208	-18,3	262	-13,7	277	-12,4	79	77	107	ЮЗ	3,3	1,8
Вельмо	-55	-54	-52	-49	-33	-59	13,2	207	-17,1	264	-12,5	280	-11,3	79	79	184	3	-	1,6
Верхнеим- батск	-56	-52	-51	-48	-30	-57	9	213	-15,5	266	-11,5	283	-10,4	81	81	160	ЮВ	4,3	3,6
Волочанка	-56	-53	-53	-50	-36	-59	9,5	253	-20,4	306	-16,1	326	-14,5	76	76	97	3	6,1	3,8
Диксон – Таймырский АО	-45	-44	-42	-41	-31	-49	7,7	267	-16,7	365	-11,4	365	-11,4	86	86	-	Ю	12,2	7,5
Дудинка – Таймырский АО	-53	-51	-48	-47	-35	-57	8,9	249	-18,3	303	-14,3	320	-13,1	76	76	136	ЮВ	-	5,5
Енисейск	-53	-49	-50	-46	-27	-59	11,5	187	-13,9	245	-9,6	262	-8,4	79	78	141	ЮВ	-	2,8
Ессей – Эвенкийский АО	-58	-56	-56	-55	-41	-60	13,3	246	-22,3	298	-17,7	316	-16,2	76	76	52	СЗ	2,5	2,8
Игарка	-54	-53	-50	-49	-33	-60	9,2	235	-17,8	285	-13,9	303	-12,6	77	76	152	ЮВ	7,8	4,1
Канск	-48	-46	-45	-42	-25	-51	10,4	178	-13,1	237	-8,8	254	-7,7	77	75	80	3	7,3	3,7
Кежма	-54	-52	-51	-48	-32	-60	11,9	196	-17	252	-12,3	268	-11,1	78	77	79	ЮЗ	-	2,7
Ключи	-45	-43	-40	-39	-23	-50	9,1	177	-11,5	240	-7,4	257	-6,3	75	71	156	3	-	2,5
Красноярск	-48	-44	-43	-40	-22	-53	8,4	172	-11,1	234	-7,1	252	-5,9	71	70	85	3	-	3,8
Минусинск	-46	-44	-42	-40	-26	-52	12,6	168	-13,1	225	-8,8	240	-7,6	77	75	55	ЮЗ	-	1,8
Таимба	-55	-53	-53	-51	-35	-58	12,6	207	-18,5	264	-13,6	280	-12,3	76	73	101	3	-	1,2
Троицкое	-51	-50	-49	-47	-28	-57	13,1	188	-14,4	251	-9,8	268	-8,6	76	73	121	ЮЗ	-	1,9
Тура – Эвенкийский АО	-59	-57	-57	-55	-42	-60	12,7	220	-21,8	271	-16,9	286	-15,6	77	76	76	СЗ	2,7	2
Туруханск	-59	-56	-54	-50	-32	-61	9	228	-16,6	279	-12,9	295	-11,7	78	74	149	В	-	3,9
Хатанга – Таймырский АО	-55	-52	-52	-49	-38	-59	8,3	256	-21,6	311	-17,1	331	-15,4	79	79	91	ЮЗ	5,8	4,8
Челюскин, мыс – Таймырский АО	-46	-44	-44	-41	-33	-49	7	311	-17,3	365	-14,7	365	-14,7	84	84	-	ЮЗ	9,3	6,7
Ярцево	-53	-50	-50	-47	-29	-56	9,9	198	-14,9	254	-10,8	270	-9,6	79	78	170	ЮВ	4,7	3,6
Курганская область																			
Курган	-43	-41	-39	-37	-23	-48	8,4	164	-11,4	216	-7,7	230	-6,6	79	74	95	Ю	-	4,4
Курская область																			
Курск	-32	-30	-29	-26	-14	-35	6,3	132	-5,6	198	-2,4	216	-1,4	86	78	212	ЮЗ	-	4,4
Липецкая область																			
Липецк	-34	-31	-29	-27	-15	-38	6,8	141	-6,6	202	-3,4	218	-2,5	85	84	248	ЮЗ	5,9	4,8
Ленинградская область																			
Свирица	-37	-34	-32	-29	-15	-48	7,1	152	-6,4	228	-2,9	249	-1,9	86	86	231	Ю	5,5	4,2
Тихвин	-37	-34	-32	-29	-15	-51	7,3	150	-6,3	227	-2,8	247	-1,8	85	85	210	ЮЗ	5,5	3,6
Санкт- Петербург	-33	-30	-30	-26	-11	-36	5,6	139	-5,1	220	-1,8	239	-0,9	86	83	200	ЮЗ	-	2,8
Магаданская область																			
Аркагала	-56	-54	-54	-51	-42	-58	7,5	238	-24,1	289	-19	304	-17,7	73	72	45	СЗ	6,4	2,5
Брохово	-41	-38	-38	-36	-23	-46	7,8	218	-12,7	285	-8,7	309	-7,4	77	74	211	СЗ	-	5,6
Магадан (Нагаева, бухта)	-34	-32	-31	-29	-22	-35	5,2	214	-11,1	288	-7,1	316	-5,7	63	62	114	СВ	7,3	5,2
Омсукчан	-56	-53	-54	-50	-38	-56	8	234	-21,9	286	-17,2	301	-15,9	74	74	80	СВ	6,9	2,8
Палатка	-46	-41	-44	-38	-27	-44	9,1	222	-14,6	280	-10,7	301	-9,3	69	69	77	В	7,6	3
Среднекан	-58	-53	-55	-52	-42	-56	6,3	229	-23,9	274	-19,3	287	-17,9	77	76	160	ЮЗ	2	1,6
Сусуман	-59	-57	-58	-55	-43	-61	9,2	236	-25,1	286	-19,9	300	-18,5	73	73	50	СВ	4,4	2
Республика Марий Эл																			
Йошкар-Ола	-42	-39	-38	-34	-19	-47	8	159	-8,6	220	-5,1	236	-4,1	83	82	151	Ю	6,2	4,7
Республика Мордовия																			
Саранск	-38	-34	-34	-30	-17	-44	6,7	150	-7,9	209	-4,5	225	-3,6	83	83	155	Ю	-	5,8
Московская область																			
Дмитров	-36	-33	-32	-28	-15	-43	6,3	147	-6,5	216	-3,1	235	-2,2	84	84	183	Ю	5,2	3,8
Кашира	-36	-32	-31	-27	-16	-44	6,3	147	-6,7	212	-3,4	229	-2,5	85	85	167	3	-	5
Москва	-36	-32	-30	-28	-15	-42	6,5	145	-6,5	214	-3,1	231	-2,2	84	77	201	ЮЗ	4,9	3,8
Мурманская область																			

Вайда-Губа	-22	-20	-19	-17	-11	-27	5,8	176	-3,9	294	-0,7	331	0,4	84	83	217	ЮЗ	-	6,9
Кандалакша	-38	-34	-35	-30	-17	-44	8,2	184	-7,4	266	-3,9	286	-3	85	81	132	С	5,7	3,7
Ковдор	-45	-39	-41	-34	-19	-44	9,4	201	-8,7	276	-5,2	296	-4,3	83	80	159	ЮЗ	3,5	2,4
Краснощелье	-41	-37	-35	-32	-19	-49	9,2	203	-8,4	279	-5	300	-4	85	85	141	ЮЗ	3	2,8
Ловозеро	-40	-38	-33	-31	-19	-47	10,3	204	-8,5	281	-5	304	-4	85	85	114	З	3,9	3,3
Мончегорск	-40	-38	-34	-30	-18	-44	9,5	193	-7,9	271	-4,5	291	-3,6	84	84	126	Ю	5,7	4,3
Мурманск	-35	-32	-29	-27	-18	-39	6,2	187	-6,6	275	-3,2	302	-2,1	84	81	166	Ю	-	5,6
Ниванколь	-46	-40	-38	-36	-18	-45	9	191	-8,2	271	-4,6	292	-3,6	83	83	169	ЮЗ	-	2,5
Пулозеро	-44	-39	-40	-35	-19	-47	9,3	198	-8,3	277	-4,8	299	-3,8	84	81	129	Ю	2,5	3
Пялица	-32	-29	-28	-25	-16	-38	7,2	194	-6,5	298	-2,8	354	-0,9	86	86	133	ЮЗ	-	5,7
Териберка	-26	-24	-23	-21	-13	-31	6,8	185	-5,2	286	-2	318	-0,9	79	79	149	Ю	-	7,5
Терско- Орловский	-29	-27	-24	-22	-16	-38	6,5	200	-6,3	312	-2,5	365	-0,9	87	87	134	ЮЗ	-	7,1
Умба	-37	-33	-34	-29	-17	-40	7,1	183	-7,1	265	-3,7	286	-2,8	86	85	164	С	-	4,6
Юкспор	-31	-26	-27	-24	-18	-35	4,8	243	-8,1	340	-4,5	365	-3,7	92	91	389	ЮЗ	-	5,1
Нижегородская область																			
Арзамас	-40	-36	-35	-32	-17	-43	7	156	-8,1	216	-4,7	232	-3,8	85	84	238	ЮЗ	7,5	4,1
Выкса	-38	-34	-33	-30	-16	-45	6,9	149	-7,3	212	-4	228	-3,1	85	82	232	ЮЗ	-	3,4
Нижний Новгород	-38	-34	-34	-31	-17	-41	6,1	151	-7,5	215	-4,1	231	-3,2	84	80	172	ЮЗ	-	3,7
Новгородская область																			
Боровичи	-39	-34	-32	-29	-13	-45	6,8	145	-6,4	220	-2,8	239	-1,8	85	83	144	ЮВ	-	3,4
Великий Новгород	-38	-31	-33	-27	-12	-45	6,8	143	-5,7	221	-2,3	239	-1,4	85	85	176	Ю	-	4,6
Новосибирская область																			
Барабинск	-44	-42	-42	-39	-25	-48	9,2	177	-12,9	230	-9	243	-8	82	81	104	ЮЗ	6,5	6,3
Болотное	-43	-42	-40	-39	-24	-51	8,3	175	-12,1	231	-8,2	246	-7,1	82	80	154	ЮЗ	5,6	4,4
Карасук	-42	-41	-40	-37	-24	-46	9,5	169	-12,7	218	-8,9	232	-7,8	80	79	68	ЮЗ	-	-
Кочки	-45	-42	-43	-39	-25	-50	9,3	175	-12,9	228	-8,9	242	-7,9	81	80	90	ЮЗ	-	-
Купино	-42	-41	-41	-38	-25	-49	9	173	-12,9	224	-9	237	-8	80	79	59	ЮЗ	6,7	5,7
Кыштовка	-46	-43	-42	-40	-25	-52	9,9	176	-12,9	231	-8,9	248	7,7	80	78	87	ЮЗ	-	-
Новосибирск	-44	-42	-42	-39	-24	-50	9,3	178	-12,4	230	-8,7	243	-7,7	80	77	104	ЮЗ	-	3,9
Татарск	-43	-41	-40	-39	-25	-48	9,6	176	-12,8	229	-8,9	242	-7,9	83	82	84	ЮЗ	4,8	4,9
Чулым	-44	-42	-42	-39	-25	-52	9,2	177	-12,7	230	-8,8	244	-7,8	80	79	111	ЮЗ	6,2	-
Омская область																			
Исиль-Куль	-43	-40	-39	-36	-24	-46	9,4	174	-12,3	225	-8,6	238	-7,7	82	80	78	ЮЗ	5,2	-
Омск	-42	-41	-39	-37	-24	-49	8,8	169	-12,3	221	-8,4	235	-7,4	80	80	79	ЮЗ	5,1	5
Тара	-46	-43	-42	-40	-25	-50	9,4	180	-12,8	234	-8,8	251	-7,6	83	81	157	ЮВ	-	-
Черлак	-41	-40	-39	-37	-24	-44	8,8	168	-12,5	217	-8,7	231	-7,6	82	81	82	ЮЗ	5,4	-
Оренбургская область																			
Кувандык	-41	-38	-34	-30	-20	-44	8,1	153	-10,6	204	-6,9	217	-6	76	74	169	З	5,7	4,1
Оренбург	-37	-36	-34	-31	-20	-43	8,1	153	-9,6	202	-6,3	215	-5,4	80	78	143	В	-	4,5
Сорочинск	-36	-34	-33	-29	-20	-43	8,1	153	-9,6	201	-6,3	215	-5,3	81	79	116	ЮВ	7,6	4,1
Орловская область																			
Орел	-35	-31	-30	-26	-13	-39	6,5	138	-6	205	-2,7	222	-1,8	86	86	178	ЮЗ	-	4,8
Пензенская область																			
Земетчино	-37	-34	-32	-29	-15	-43	7,9	148	-7,5	208	-4,2	223	-3,2	84	83	160	ЮВ	-	4,3
Пенза	-35	-33	-32	-29	-17	-43	7,1	149	-7,9	207	-4,5	222	-3,6	84	84	221	Ю	-	4,8
Пермская область																			
Бисер	-44	-40	-39	-36	-23	-53	7,2	185	-10,9	254	-6,8	275	-5,6	86	83	267	ЮЗ	-	3
Ножовка	-44	-42	-40	-36	-21	-50	7,1	164	-9,6	221	-6,1	237	-5,1	80	77	183	ЮЗ	-	2,9
Пермь	-42	-39	-38	-35	-20	-47	7,1	168	-9,5	229	-5,9	245	-4,9	81	78	192	Ю	-	3,3
Чердынь	-45	-42	-40	-37	-22	-52	6,9	176	-10,9	245	-6,7	261	-5,7	86	83	229	Ю	-	4,3
Приморский край																			
Агуз	-34	-32	-30	-28	-16	-43	16,1	165	-12,8	231	-7,9	249	-6,6	69	64	116	СЗ	-	1,4
Анучино	-35	-33	-33	-31	-25	-44	16,6	152	-12,2	203	-8,1	219	-6,8	73	59	120	ЮЗ	-	2,2
Астраханка	-30	-29	-28	-26	-23	-40	10,6	148	-10,5	202	-6,6	218	-5,5	68	63	47	ЮЗ	-	3,4

Богополь	-26	-25	-23	-21	-18	-30	9,3	142	-8,1	208	-4,2	229	-2,9	52	46	101	СЗ	-	4,1
Владивосток	-27	-26	-25	-24	-16	-30	8,7	132	-7,7	196	-3,9	214	-2,7	61	58	129	С	-	6,9
Дальне- реченск	-36	-34	-33	-31	-25	-42	10,6	155	-12,6	205	-8,5	220	-7,2	73	66	87	ЮЗ	4,1	3,5
Кировский	-37	-35	-34	-31	-25	-44	13,7	151	-13,3	201	-8,8	217	-7,5	73	69	98	Ю	-	2,1
Красный Яр	-39	-36	-35	-34	-25	-47	17,1	164	-14,7	217	-10	234	-8,6	75	66	129	ЮЗ	-	1,4
Маргаритово	-26	-25	-22	-21	-14	-36	14,7	144	-8	209	-4,1	227	-3	58	52	147	СЗ	-	2
Мельничное	-39	-34	-36	-32	-28	-49	16,2	169	-13,8	225	-9,3	241	-8	73	62	97	З	-	2,4
Партизанск	-26	-24	-23	-22	-18	-30	9,9	139	-8,2	198	-4,5	216	-3,4	54	47	128	С	8,4	5
Посьет	-23	-22	-20	-19	-16	-27	8,4	126	-6,5	192	-2,9	211	-1,8	52	46	66	З	-	5
Преобра- жение	-23	-21	-18	-17	-14	-27	9,4	124	-5,4	205	-1,6	230	-0,4	45	40	120	С	-	4,5
Рудная Пристань	-25	-23	-21	-20	-17	-30	10	140	-7,2	219	-3,1	245	-1,8	46	40	124	З	9,1	4,1
Сосуново	-26	-24	-23	-22	-14	-30	9,4	153	-8,7	245	-3,8	266	-2,7	53	47	76	З	-	6,9
Чугуевка	-36	-35	-33	-32	-26	-47	17,2	158	-12,9	211	-8,6	227	-7,3	76	65	129	СЗ	-	1,4
Псковская область																			
Великие Луки	-34	-31	-31	-27	-14	-46	7,1	133	-5,4	212	-1,9	232	-0,9	84	78	177	ЮВ	-	4,2
Псков	-35	-31	-30	-26	-12	-41	6,1	134	-4,9	212	-1,6	232	-0,7	86	81	179	Ю	-	3,9
Ростовская область																			
Миллерово	-31	-29	-27	-25	-13	-36	6,5	121	-5,2	184	-2,1	199	-1,2	84	83	188	В	7,9	5,2
Ростов-на- Дону	-29	-27	-25	-22	-8	-33	6,1	102	-3,6	171	-0,6	188	0,2	85	77	219	В	-	4,4
Таганрог	-28	-26	-25	-22	-10	-32	5,5	100	-3,3	167	-0,4	185	0,4	86	85	214	В	-	4,6
Рязанская область																			
Рязань	-36	-33	-30	-27	-16	-41	7	145	-6,8	208	-3,5	224	-2,6	83	84	172	Ю	-	4,8
Самарская область																			
Самара	-39	-36	-36	-30	-18	-43	6,7	149	-8,5	203	-5,2	217	-4,3	84	78	176	ЮВ	5,4	4
Свердловская область																			
Верхотурье	-46	-42	-41	-37	-22	-52	10,1	172	-10,8	236	-6,8	255	-5,6	78	76	118	ЮВ	-	2,9
Екатеринбург	-42	-40	-38	-35	-20	-47	7,1	168	-9,7	230	-6	245	-5,3	79	73	114	З	5	3,7
Ивдель	-46	-43	-43	-39	-24	-49	14,4	179	-11,6	245	-7,4	265	-6,2	78	75	112	С	-	2,2
Каменск – Уральский	-42	-40	-38	-35	-20	-46	8,5	166	-10,7	222	-6,9	240	-5,7	78	76	116	ЮЗ	-	3,2
Туринск	-44	-42	-40	-35	-21	-51	9,9	169	-11,7	226	-7,7	245	-6,4	80	77	106	ЮЗ	-	3,5
Шамары	-42	-40	-38	-35	-20	-51	8	171	-10,4	235	-6,4	254	-5,2	82	78	205	ЮЗ	-	3,2
Саратовская область																			
Александров Гай	-31	-30	-29	-28	-17	-40	8,3	141	-8,3	191	-5,2	204	-4,2	82	79	127	В	-	4,9
Балашов	-34	-33	-32	-28	-16	-38	6,5	142	-7,4	199	-4,2	213	-3,2	84	82	171	ЮВ	-	5,1
Саратов	-34	-33	-30	-27	-16	-37	6,9	142	-7,5	196	-4,3	210	-3,4	82	82	159	СЗ	5,6	4,4
Сахалинская область																			
Александровск- Сахалинский	-32	-30	-29	-27	-19	-41	9	168	-10,7	240	-6,2	260	-5,1	77	77	209	ЮВ	-	5,2
Долинск	-29	-27	-25	-24	-18	-35	10,1	154	-8,1	231	-4	253	-2,9	78	67	348	Ю	5,6	3,8
Кировское	-40	-39	-38	-36	-29	-48	14,4	183	-13,9	246	-9,2	263	-8	79	77	172	СЗ	5,7	2,7
Корсаков	-25	-23	-23	-20	-16	-33	8	147	-6,7	232	-2,7	255	-1,9	76	66	223	С	-	4,7
Курильск	-21	-17	-19	-15	-12	-27	6,9	122	-4	227	-0,2	257	0,8	80	75	466	СЗ	11,9	6,4
Макаров	-27	-26	-24	-23	-19	-32	8,6	158	-8,6	241	-4,2	264	-3	66	59	212	СЗ	-	3,4
Невельск	-20	-19	-18	-16	-14	-25	5,4	136	-5,4	218	-1,8	242	-0,7	72	66	332	С	7	7
Ноглики	-36	-35	-33	-32	-25	-48	10,3	187	-11,7	260	-7,2	281	-6	76	69	149	ЮЗ	-	4,2
Оха	-34	-32	-31	-29	-25	-39	6,8	194	-11,5	266	-7,3	286	-6,1	81	81	192	СЗ	11,2	5,9
Погиби	-34	-33	-32	-30	-26	-44	8,4	191	-12,3	255	-8,2	273	-7,1	78	74	145	СЗ	-	5,6
Поронайск	-34	-31	-30	-28	-22	-40	9,5	168	-10,2	249	-5,5	271	-4,4	69	64	194	С	4,8	3,7
Рыбновск	-38	-36	-35	-33	-27	-45	8,5	193	-13,1	255	-8,9	272	-7,3	84	84	135	СЗ	-	5,3
Холмск	-22	-21	-19	-18	-15	-25	5,9	140	-6	220	-2,3	244	-1,2	75	68	305	ЮВ	10,7	6,4
Южно- Курильск	-16	-15	-13	-12	-11	-20	6,1	118	-3,7	228	0,1	253	1	74	73	410	СЗ	8,5	6,1
Южно- Сахалинск	-28	-26	-25	-24	-19	-36	10,8	154	-8,4	230	-4,3	252	-3,1	81	71	263	С	4,8	3,4
Республика Северная Осетия – Алания																			
Владикавказ	-24	-20	-20	-18	-5	-28	9,5	91	-2,7	174	0,4	194	1,3	82	77	163	ЮВ	-	1,6
Смоленская область																			
Вязьма	-35	-32	-29	-27	-15	-43	6,3	145	-6,1	217	-2,8	236	-1,8	87	86	284	ЮВ	-	4,4

Смоленск	-34	-31	-28	-26	-14	-41	6,1	141	-5,8	215	-2,4	234	-1,5	86	81	234	Ю	-	5
Ставрополь-ский край																			
Арзгир	-30	-26	-25	-22	-10	-37	6,2	88	-3	163	0,1	180	1	86	83	115	В	4,6	3,1
Кисловодск	-22	-20	-18	-16	-6	-29	9,4	91	-2,4	179	0,4	201	1,6	70	56	-	Ю	-	2,3
Невинномысск	-23	-21	-20	-18	-6	-36	8	92	-3,2	168	0,1	186	1	84	81	152	В	-	4,1
Пятигорск	-26	-23	-22	-20	-7	-33	8,3	97	-2,7	175	0,2	191	0,9	83	73	114	В	-	3,4
Ставрополь	-26	-23	-22	-19	-8	-31	6,6	83	-2	168	0,9	187	1,7	82	78	196	3	7,4	4,4
Тамбовская область																			
Тамбов	-34	-32	-30	-28	-16	-39	6,7	140	-7	201	-3,7	217	-2,7	84	83	194	ЮВ	-	4
Республика Татарстан																			
Бугульма	-40	-36	-36	-33	-19	-47	6,7	164	-9,2	221	-5,8	235	-4,9	86	85	264	ЮЗ	7,5	5,4
Елабуга	-42	-38	-38	-34	-19	-47	7,7	158	-9	215	-5,5	229	-4,6	81	80	173	ЮЗ	-	3,6
Казань	-41	-36	-36	-32	-18	-47	6,8	156	-8,7	215	-5,2	229	-4,3	83	79	135	Ю	-	4,3
Тверская область																			
Бежецк	-38	-34	-34	-31	-16	-52	6,8	151	-6,8	222	-3,4	240	-2,4	84	84	169	ЮЗ	5	4
Тверь	-37	-33	-33	-29	-15	-50	7,2	146	-6,4	218	-3	236	-2	85	85	206	ЮЗ	-	4,1
Ржев	-37	-33	-31	-28	-15	-47	6,6	144	-6,1	217	-2,7	236	-1,8	85	85	210	Ю	-	3,6
Томская область																			
Алексан-дровское	-49	-46	-44	-42	-27	-51	9,2	193	-13,6	252	-9,6	270	-8,3	82	81	110	ЮВ	4,3	3,9
Колпашево	-47	-45	-44	-42	-26	-51	8,7	184	-13,4	243	-9,1	260	-7,9	80	79	119	Ю	4,8	-
Средний Васюган	-47	-46	-44	-41	-25	-51	8,9	184	-13	244	-8,8	262	-7,6	80	79	147	ЮЗ	3,8	3,5
Томск	-47	-44	-44	-40	-24	-55	8,7	179	-12,4	236	-8,4	253	-7,3	80	78	185	Ю	-	4,7
Усть-Озерное	-48	-47	-46	-43	-27	-51	9,8	188	-13,8	248	-9,5	265	-8,3	81	79	155	ЮЗ	3,6	-
Республика Тыва																			
Кызыл	-49	-48	-48	-47	-37	-54	10,9	178	-20,1	225	-15	238	-13,7	73	69	58	В	-	1,4
Тульская область																			
Тула	-35	-31	-30	-27	-15	-42	6,8	140	-6,4	207	-3	224	-2,1	83	82	187	ЮВ	-	4
Тюменская область																			
Березово – Ханты-Мансийский АО	-50	-48	-45	-43	-27	-53	9,5	209	-13,6	267	-9,7	284	-8,6	84	83	110	Ю	4,1	3,5
Демьянское	-47	-45	-44	-40	-24	-51	8,4	179	-12,1	241	-8	258	-6,8	81	80	115	Ю	4,6	-
Кондинское – Ханты-Мансийский АО	-47	-44	-44	-40	-25	-49	8,9	183	-12,3	238	-8,6	256	-7,4	84	84	107	Ю	4,7	3,8
Леуши	-46	-43	-44	-39	-23	-48	7,7	176	-11,4	238	-7,4	256	-6,2	81	80	100	ЮЗ	-	4,6
Маррессаля	-45	-44	-41	-39	-26	-50	6,8	252	-13,6	365	-8,1	365	-8,1	86	86	-	ЮЗ	-	7
Надым	-53	-49	-47	-44	-30	-58	9,6	230	-15,3	283	-11,6	302	-10,4	78	78	118	ЮЗ	-	-
Октябрьское	-47	-45	-44	-41	-28	-49	8,2	200	-13	261	-9	280	-7,8	83	83	177	В	5,2	-
Салехард	-48	-46	-43	-42	-29	-54	10,2	233	-15,3	292	-11,4	313	-10	84	84	101	Ю	-	5,1
Сосьва	-51	-48	-49	-44	-28	-55	11,3	198	-13,9	261	-9,5	280	-8,3	80	80	127	ЮВ	-	-
Сургут – Ханты-	-48	-47	-45	-43	-27	-55	9,7	200	-13,8	257	-9,9	274	-8,8	79	78	209	ЮЗ	-	5
Мансийский АО																			
Тарко-Сале – Ямало-Ненецкий АО	-53	-50	-48	-46	-30	-55	9,9	228	-15,8	278	-12,2	294	-11	79	79	123	Ю	5	3,7
Тобольск	-47	-43	-44	-39	-25	-52	9,5	177	-11,8	232	-8,1	249	-6,9	82	81	113	ЮВ	-	4
Тюмень	-45	-42	-42	-38	-22	-50	9,2	169	-10,9	225	-7,2	240	-6,1	81	78	107	ЮЗ	-	3,6
Угут	-49	-46	-45	-42	-26	-54	9,4	191	-13,3	251	-9,1	270	-7,9	82	80	123	ЮЗ	4,4	-
Уренгой – Ямало-Ненецкий АО	-53	-50	-49	-46	-31	-56	9,9	236	-16,8	286	-13,1	304	-11,8	78	78	117	ЮЗ	-	-
Ханты-Мансийск – Ханты-Мансийский АО	-47	-45	-45	-41	-27	-49	8,7	192	-12,6	250	-8,8	270	-7,4	82	81	139	ЮЗ	6,9	-
Удмуртская Республика																			
Глазов	-42	-39	-38	-35	-20	-50	8	168	-9,7	231	-6	247	-5	85	84	248	ЮЗ	4,9	-
Ижевск	-41	-38	-38	-34	-20	-48	6,9	162	-9,2	222	-5,6	237	-4,7	85	80	168	ЮЗ	4,8	4
Сарапул	-41	-38	-38	-34	-19	-48	6,5	163	-9,4	220	-5,9	236	-4,9	84	81	228	ЮЗ	-	3,5
Ульяновская область																			
Сурское	-39	-36	-36	-31	-18	-46	9,3	152	-8,2	211	-4,8	226	-3,9	81	80	140	ЮЗ	-	3,4
Ульяновск	-38	-36	-36	-31	-19	-48	7,4	155	-8,9	212	-5,4	228	-4,4	82	81	220	-	-	-
Хабаровский край																			
Аян	-33	-31	-30	-28	-24	-37	7,2	203	-11,7	278	-7,4	300	-6,2	50	47	129	СЗ	-	3,4

Байдуков	-37	-35	-34	-31	-27	-44	7,6	198	-12,8	255	-9	271	-7,9	81	80	-	СЗ	-	5,9
Бикин	-38	-34	-35	-32	-25	-46	12,8	159	-13,3	208	-9,1	223	-7,8	76	66	96	ЮВ	-	2
Бира	-37	-35	-34	-31	-27	-43	11	166	-13,4	220	-9,1	234	-7,9	70	64	85	3	-	-
Биробиджан	-38	-34	-35	-32	-28	-43	14,9	169	-14,8	219	-10,4	234	-9,2	74	65	84	3	-	-
Вяземский	-38	-34	-34	-31	-27	-48	11,9	163	-13,5	213	-9,3	227	-8,1	74	66	114	ЮЗ	4,1	-
Гвасюги	-39	-37	-37	-35	-30	-52	17,3	174	-14,9	228	-10,4	242	-9,2	77	64	128	-	-	-
Гроссевиичи	-26	-25	-23	-22	-20	-36	8,7	161	-8,8	248	-4,3	270	-3,2	54	47	-	СЗ	-	-
Де-Кастри	-30	-29	-28	-27	-24	-39	7,8	183	-11,4	256	-6,9	276	-5,8	68	61	131	СЗ	-	-
Джаора	-36	-32	-33	-30	-25	-42	7,7	191	-11,7	252	-7,9	268	-7	70	65	-	-	-	-
Екатерино- Никольское	-34	-32	-32	-30	-26	-43	10,7	162	-12,9	213	-8,8	228	-7,6	70	62	57	СЗ	7,9	4,5
Комсомольск- на-Амуре	-38	-37	-37	-35	-27	-45	9,9	171	-15,4	223	-10,8	238	-9,5	79	77	93	Ю	-	3,9
Нижне- тамбовское	-40	-38	-38	-36	-31	-53	13,7	175	-15,5	229	-10,9	244	-9,6	78	72	119	ЮЗ	-	-
Николаевск- на-Амуре	-41	-38	-39	-35	-25	-47	8,5	189	-13,9	249	-9,6	263	-8,6	78	76	210	3	-	-
Облучье	-40	-39	-37	-36	-31	-46	13,1	176	-16,2	227	-11,5	241	-10,4	79	70	82	СЗ	-	-
Охотск	-38	-36	-35	-33	-27	-45	6,3	213	-13,7	280	-9,5	304	-8,1	64	62	72	С	-	4,2
Им. Полины Осипенко	-45	-43	-43	-41	-34	-52	14,7	183	-17,2	240	-12,2	255	-10,9	77	72	65	С	-	2,6
Сизиман	-30	-29	-28	-26	-23	-43	11,6	181	-10,8	263	-6,2	283	-5,1	65	53	133	3	-	3
Советская Гавань	-32	-30	-29	-27	-23	-40	11,3	166	-10,6	243	-6	264	-4,8	70	58	208	ЮЗ	-	-
Софийский Прииск	-47	-45	-44	-43	-37	-54	15	212	-19,2	268	-14,3	285	-12,9	76	70	65	В	2,3	1,5
Средний Ургал	-43	-42	-41	-40	-36	-52	12,1	183	-18,4	238	-13,3	253	-11,9	76	69	57	-	-	-
Троицкое	-36	-34	-32	-31	-28	-47	8,7	166	-13,9	217	-9,7	231	-8,5	74	70	137	Ю	-	4,2
Хабаровск	-37	-34	-34	-31	-25	-43	7,7	162	-13,4	211	-9,3	225	-8,1	75	71	116	ЮЗ	5,9	5,3
Чумикан	-35	-34	-34	-32	-29	-43	5,3	198	-13,8	274	-8,8	292	-7,7	73	71	-	3	10,3	6,3
Энкэн	-31	-30	-30	-28	-25	-41	6,2	206	-12	281	-7,7	303	-6,5	48	45	-	СЗ	-	4,8
Республика Хакассия																			
Абакан	-44	-42	-41	-40	-25	-47	10,8	165	-13,1	225	-8,4	242	-7,2	79	75	40	-	-	2,8
Шира	-43	-40	-39	-38	-24	-49	10,5	174	-11,9	236	-7,7	254	-6,6	73	70	36	ЮЗ	4,1	2,5
Челябинская область																			
Верхнеуральск	-39	-38	-35	-34	-21	-48	10,3	170	-11,1	221	-7,5	242	-6,1	78	75	81	ЮЗ	-	3,1
Нязепетровск	-42	-40	-38	-35	-22	-52	9,2	172	-10,6	229	-6,8	248	-5,6	81	78	149	ЮЗ	-	2,7
Челябинск	-39	-38	-35	-34	-21	-48	9,4	162	-10,1	218	-6,5	233	-5,5	78	78	104	ЮЗ	4,5	3
Чеченская Республика																			
Грозный	-23	-22	-20	-18	-9	-32	7,1	77	-2,2	160	0,9	178	1,7	89	81	128	СЗ	3,5	2
Читинская область																			
Агинское	-42	-38	-40	-36	-28	-48	13,9	182	-14,8	238	-10,4	255	-9,1	72	67	19	3	-	2,9
Акша	-41	-38	-36	-34	-28	-47	14,7	179	-14	237	-9,6	254	-8,3	73	65	21	СЗ	5,2	2,2
Александров- ский Завод	-43	-41	-40	-38	-32	-48	12,1	194	-16,6	250	-12	267	-10,6	80	75	38	ЮЗ	-	-
Борзя	-45	-42	-44	-40	-32	-52	13,9	183	-16,5	236	-12	250	-10,7	78	78	21	СВ	-	3,1
Дарасун	-40	-37	-38	-34	-27	-48	13,9	188	-13,7	247	-9,5	265	-8,2	72	64	28	СЗ	-	2
Калакан	-51	-49	-49	-47	-40	-56	15,6	209	-20,9	260	-16	276	-14,5	74	67	27	3	-	1
Красный Чикой	-44	-42	-42	-39	-31	-48	12,5	184	-15,8	244	-10,9	262	-9,5	78	74	29	3	-	1,5
Могоча	-47	-45	-43	-41	-35	-53	15,2	201	-18,1	254	-13,4	271	-12	76	76	32	СЗ	5,2	1,8
Нерчинск	-48	-46	-47	-44	-36	-54	13,3	183	-19,1	233	-14,1	247	-12,8	77	73	23	3	4,4	2,1
Нерчинский Завод	-45	-43	-43	-41	-34	-53	10	184	-17,4	237	-12,7	252	-11,3	78	76	32	СЗ	2,7	1,2
Средний Калар	-52	-50	-48	-46	-41	-56	17,2	218	-21,5	271	-16,4	287	-15	78	73	20	СВ	-	0,9
Тунгоочен	-48	-46	-47	-45	-36	-54	18,7	205	-18,7	262	-13,8	278	-12,4	76	68	27	ЮЗ	-	1,5
Тупик	-50	-46	-46	-44	-38	-56	15,4	207	-19,7	260	-14,8	276	-13,4	76	70	45	Ю	-	1,5
Чара	-50	-49	-48	-46	-39	-56	13,4	214	-20,3	267	-15,5	282	-14,2	79	79	25	СВ	-	1,2
Чита	-44	-41	-42	-38	-31	-47	14,5	189	-15,8	242	-11,4	258	-10,1	75	64	20	В	-	2,4
Чувашская Республика																			
Порецкое	-40	-36	-35	-31	-17	-45	7,4	152	-8	212	-4,6	227	-3,7	84	82	192	ЮЗ	-	4,9
Чебоксары	-40	-36	-35	-32	-18	-44	6,8	156	-8,3	217	-4,9	232	-3,9	84	84	160	Ю	-	5
Чукотский АО (Магаданская область)																			
Анадырь	-43	-42	-42	-40	-27	-45	7,7	241	-14,7	311	-10,5	345	-8,5	81	81	140	СЗ	11,4	6,7
Березово	-52	-51	-51	-50	-37	-53	11,6	236	-18,2	296	-13,6	314	-12,3	77	76	113	3	-	2,2

Марково	-52	-50	-51	-48	-31	-60	11	238	-18,1	286	-14,3	300	-13,2	79	77	103	С	6	2,3
Омолон	-56	-53	-50	-47	-37	-61	9,6	232	-25,2	283	-19,8	299	-18,3	75	74	88	СЗ	4,2	1,6
Островное	-57	-53	-55	-51	-39	-58	9,2	238	-22,5	288	-17,8	305	-16,3	75	75	71	СЗ	4,5	1,8
Усть-Олой	-57	-54	-55	-51	-41	-58	8,2	234	-23,5	286	-18,4	304	-16,8	77	77	84	ЮЗ	-	1,5
Эньмувеем	-54	-51	-52	-48	-32	-55	10,5	242	-18,4	294	-14,5	313	-13	73	73	95	СЗ	-	2,2
Республика Саха (Якутия)																			
Алдан	-48	-44	-44	-42	-33	-51	8	216	-17,4	267	-13,3	281	-12,2	78	78	121	ЮЗ	-	2,8
Аллах-Юнь	-57	-56	-55	-54	-49	-59	9,2	231	-27	280	-21,4	295	-19,9	75	75	32	С	3,2	0,9
Амга	-59	-58	-57	-55	-48	-63	8,9	217	-26,1	259	-21,3	273	-19,7	76	76	58	З	2,5	1,6
Батамай	-58	-56	-54	-52	-47	-63	7,9	222	-25,7	265	-20,8	279	-19,4	72	69	53	В	-	2,3
Бердигястях	-58	-57	-56	-54	-45	-61	10,7	222	-24,5	268	-19,6	282	-18,1	73	72	56	З	-	1,2
Буяга	-57	-55	-55	-52	-43	-61	12,3	218	-23,1	266	-18,2	280	-16,7	74	72	56	-	-	0,9
Верхоянск	-63	-61	-62	-59	-51	-68	7,3	234	-29,6	279	-24,1	292	-22,6	74	74	37	ЮЗ	2,1	1
Вилуйск	-58	-56	-53	-52	-43	-61	8,3	219	-22,7	262	-18,2	276	-16,9	75	75	65	ЮЗ	3	2,2
Витим	-56	-54	-53	-51	-34	-61	11,2	204	-18,2	257	-13,7	272	-12,4	76	74	119	Ю	4,9	2,4
Воронцово	-55	-53	-52	-51	-43	-57	8,7	246	-24,5	297	-19,6	324	-17,2	76	76	64	СЗ	-	1,6
Джалинда	-62	-59	-60	-56	-44	-64	9,4	247	-24,2	296	-19,5	316	-17,7	74	74	53	ЮВ	-	2,2
Джарджан	-58	-55	-54	-52	-44	-60	7,2	238	-23,5	284	-19	297	-17,8	73	73	69	Ю	6,1	3,6
Джикимда	-56	-54	-54	-51	-40	-59	12,5	209	-21,4	259	-16,5	274	-15,1	77	75	85	-	-	0,8
Дружина	-57	-56	-53	-52	-44	-58	8,8	236	-25,2	284	-20,2	297	-18,9	76	76	78	СЗ	2,8	1,5
Екючю	-62	-60	-61	-58	-51	-65	7	234	-28,5	281	-23	294	-21,6	74	74	31	ЮЗ	-	1,1
Жиганск	-57	-55	-54	-51	-44	-60	7,3	232	-24	278	-19,3	291	-18	74	72	59	Ю	-	3,9
Зырянка	-54	-53	-53	-51	-42	-56	6,9	229	-23,9	274	-19,2	288	-17,9	77	77	97	СЗ	5,3	2,2
Иситель	-53	-52	-51	-50	-41	-54	7,6	211	-22,1	256	-17,4	271	-16	75	75	59	З	5,4	2,4
Иэма	-61	-60	-59	-57	-51	-63	7,4	242	-28,6	292	-22,9	311	-21	73	73	38	СЗ	-	1,2
Крест-Хальджай	-59	-58	-56	-55	-50	-62	7,2	216	-27	256	-22,1	270	-20,5	72	72	43	З	-	1
Кюсюр	-58	-56	-56	-54	-43	-60	8	247	-23,4	298	-18,7	324	-16,5	74	74	90	ЮЗ	7,7	3,9
Ленск	-55	-53	-52	-49	-35	-57	10	208	-18,8	259	-14,2	274	-13	75	75	103	З	-	2,8
Нагорный	-48	-46	-44	-41	-35	-57	9,6	222	-18,7	275	-14,2	291	-13	74	71	46	С	6,6	3
Нера	-62	-60	-60	-58	-51	-62	5,2	229	-29,1	272	-23,8	286	-22,2	71	70	2	ЮЗ	-	1,8
Нюрба	-58	-56	-53	-52	-41	-62	10,2	217	-22,3	263	-17,7	277	-16,3	75	75	61	ЮЗ	3,3	2,2
Нюя	-56	-53	-52	-50	-35	-61	9,3	203	-18,8	253	-14,2	268	-12,9	73	73	61	З	5,3	2,4
Оймякон	-63	-62	-61	-60	-53	-68	9,3	238	-30,1	286	-24,3	299	-22,8	74	74	48	З	1	0,9
Олекминск	-55	-52	-52	-50	-37	-59	7,7	208	-19,9	256	-15,3	271	-14	78	78	76	ЮЗ	-	2,2
Оленек	-62	-59	-58	-57	-46	-63	10	240	-25	290	-20	303	-18,7	75	75	62	СЗ	2,4	2,3
Охотский Перевоз	-58	-57	-56	-55	-49	-60	7,9	218	-26,7	260	-21,7	274	-20,1	74	74	54	Ю	1,8	1,1
Сангар	-53	-52	-51	-50	-44	-61	6,4	220	-24	261	-19,6	274	-18,2	70	70	58	В	7,6	3,6
Саскылах	-57	-54	-55	-53	-40	-58	7,9	257	-22,6	314	-17,8	340	-15,8	75	75	50	ЮВ	-	3,4
Средне-колымск	-54	-53	-53	-51	-42	-58	8	237	-23,7	287	-18,9	301	-17,5	77	77	76	ЮЗ	-	1,9
Сунтар	-56	-54	-53	-51	-39	-60	11,8	213	-21	260	-16,5	274	-15,2	76	73	69	ЮЗ	3,3	2
Сухана	-60	-59	-59	-57	-48	-64	9,3	239	-25,6	286	-20,6	299	-19,3	72	72	58	ЮЗ	4	1,4
Сюльдюкар	-61	-58	-56	-53	-43	-63	11,8	222	-22,8	270	-18	284	-16,7	75	75	64	ЮЗ	-	1,1
Сюрэн-Кюель	-51	-50	-49	-46	-40	-53	7,2	239	-22,1	292	-17,4	311	-15,8	75	75	34	ЮЗ	8,7	3
Токо	-55	-53	-53	-51	-45	-59	14,7	226	-23,8	279	-18,4	294	-17	75	74	66	СЗ	-	0,8
Томмот	-56	-54	-54	-51	-41	-60	12,1	214	-21,9	262	-17,1	277	-15,7	77	77	92	СЗ	-	1
Томпо	-59	-58	-57	-55	-49	-60	7,7	230	-27,6	276	-22,2	290	-20,8	74	74	33	СЗ	3,1	2,4
Туой-Хая	-58	-55	-54	-52	-38	-59	10,4	216	-20,4	266	-15,8	280	-14,5	76	75	72	ЮЗ	3	1,9
Тяня	-55	-53	-52	-50	-38	-57	11,9	211	-20,5	262	-15,7	278	-14,4	78	77	89	СЗ	-	0,8
Усть-Мая	-58	-56	-57	-54	-47	-60	8,8	213	-25	256	-20,1	271	-18,5	73	73	65	С	2,2	1,5
Усть-Миль	-55	-54	-54	-51	-45	-59	10,4	213	-24	259	-18,9	274	-17,4	75	74	68	В	-	1,1
Усть-Мома	-62	-60	-59	-58	-50	-62	9,3	232	-23,4	277	-23,1	291	-21,6	76	76	46	ЮВ	3,8	1
Чульман	-55	-52	-51	-49	-42	-61	10,7	220	-22	270	-17,1	285	-15,7	78	77	74	СЗ	2,3	2,4
Чурапча	-61	-59	-59	-56	-49	-64	9,1	219	-26,6	259	-21,8	273	-20,2	73	73	46	В	-	1,4
Шелагонцы	-61	-59	-58	-57	-47	-64	10,4	236	-25,3	285	-20,1	299	-18,8	73	73	57	В	2,3	1,3
Эйк	-56	-54	-54	-52	-43	-59	9,6	236	-23,1	284	-18,5	298	-17,3	75	75	38	Ю	-	2,6

Якутск	-59	-57	-57	-54	-45	-64	8,9	216	-25,3	256	-20,6	269	-19,2	73	72	48	С	-	1,9
Ненецкий АО																			
(Архан-гельская область)																			
Варандей	-40	-39	-37	-36	-24	-44	8,8	238	-11,5	323	-7,3	365	-5,6	86	85	126	ЮЗ	-	6,1
Индига	-39	-38	-35	-33	-20	-43	8	215	-9	305	-5,1	350	-3,2	84	84	137	ЮЗ	10,6	6,5
Канин Нос	-28	-25	-25	-23	-15	-38	5,6	203	-5,8	325	-2	365	-0,9	87	86	164	Ю	10,1	7,7
Коткино	-49	-47	-43	-41	-23	-51	10	215	-10,7	285	-7,1	309	-5,8	82	81	148	ЮЗ	-	3,7
Нарьян-Мар	-44	-42	-40	-37	-22	-48	8,6	220	-10,7	290	-7,2	313	-6	83	80	123	Ю	6,3	5
Ходовариха	-39	-37	-34	-32	-22	-40	8,6	181	-8,4	330	-6,2	365	-4,5	86	86	167	ЮЗ	-	6,6
Хоседа-Хард	-48	-46	-43	-42	-25	-53	9,5	229	-13,3	296	-8,6	318	-7,3	83	82	118	Ю	7,2	4,4
Ярославская область																			
Ярославль	-37	-34	-34	-31	-17	-46	8,3	152	-7,8	221	-4	239	-2,8	83	82	174	Ю	5,5	4,3
РЕСПУБЛИКА БЕЛАРУСЬ																			
Брестская область																			
Брест	-30	-25	-24	-21	-7	-36	5,5	100	-3,1	186	0,1	206	1	85	80	185	ЮЗ	3,7	3,4
Витебская область																			
Витебск	-36	-31	-30	-25	-12	-41	6,2	135	-5,3	207	-2,1	225	-1,2	85	80	202	Ю	4,8	4,3
Полоцк	-35	-30	-29	-25	-12	-39	6,3	133	5	207	-1,8	225	-0,9	85	82	202	Ю	4,1	3,8
Гомельская область																			
Василевичи	-30	-27	-26	-23	-10	-36	6,5	121	-4,4	194	-1,2	212	-0,3	85	79	198	Ю	3,7	3,2
Гомель	-32	-28	-28	-24	-11	-35	6,3	125	-4,7	194	-1,6	211	-0,7	84	80	194	Ю	4	3,9
Гродненская область																			
Гродно	-31	-26	-25	-22	-9	-36	5,7	113	-3,5	194	-0,5	213	0,4	87	83	186	З	5,6	4,1
Минская область																			
Минск	-33	-28	-28	-24	-10	-39	6,2	131	-4,6	202	-1,6	221	-0,7	86	81	228	Ю	3,7	3,9
Могилевская область																			
Горки	-35	-30	-29	-26	-12	-40	6,3	139	-5,6	208	-2,4	226	-1,5	86	84	205	Ю	5,3	4,4
Могилев	-34	-29	-28	-24	-12	-37	6,4	132	-5,1	204	-1,9	220	-1,1	86	82	217	Ю	4,7	4,4
ГРУЗИЯ																			
Ахалкалаки	-24	-21	-18	-15	-8	-38	9,9	117	-4,5	206	-0,8	233	0,4	-	61	152	ЮВ	-	5,1
Казбеги	-30	-25	-24	-21	-9	-42	7,3	272	-8,6	365	-5,7	365	-5,7	-	72	377	З	-	4,9
Крестовый перевал	-17	-15	-15	-13	-3	-38	8,4	180	-6,7	291	-1,9	326	-1,3	-	77	508	СВ	-	4,2
Мамисонский перевал	-21	-18	-17	-14	-5	-35	5,5	210	-7,2	365	-2,1	365	-2,1	-	81	321	З	-	8
Мestia	-20	-16	-15	-13	-4	-35	10,5	148	-3,7	202	-0,4	228	0,7	-	66	331	С	-	1,3
Мта-Сабуети	-10	-8	-7	-4	2	-27	7,1	93	-2,2	195	0,8	221	1,8	-	83	624	В	-	10
Поти	-8	-6	-6	-3	3	-13	6,7	0		82	6,5	119	7,4	-	64	723	В	-	6,1
Сакара	-10	-8	-8	-3	2	-20	7,8	0		98	5,3	125	6,2	-	61	604	В	-	1,8
Самтредиа	-9	-7	-5	-3	2	-17	6,9	0		87	6,3	119	6,8	-	-	624	В	-	5,3
Тбилиси	-14	-11	-10	-8	1	-22	7,4	0		121	4,1	143	5,3	-	57	120	СЗ	-	2,9
Телави	-13	-12	-11	-8	2	-23	7,5	0		133	3,5	157	4,3	-	63	186	З	-	2
Цхинвали	-10	-9	-8	-4	2	-28	7,6	43	-0,8	154	2,2	178	3,1	-	67	247	С	-	3,1
Шираки	-21	-18	-17	-14	-5	-32	12,4	54	-1,2	153	1,8	174	2,6	-	63	160	СЗ	-	3
Абхазская Республика																			
Гудаута	-8	-7	-6	-3	-2	-13	6,9	0		77	6,5	114	7,4	-	66	711	СВ	-	2,9
Псху	-17	-14	-12	-10	-4	-27	9,7	45	-0,8	165	2,1	190	3	-	73	1120	С	-	0
Сухуми	-5	-4	-3	-2	0	-12	6,5	0		79	6,4	115	7,3	-	65	679	СВ	-	3
Аджарская Республика																			
Батуми	-4	-2	-2	-1	4	-8	6,4	0		64	7,3	112	8,1	-	70	1231	ЮВ	-	3,2
Хуло	-10	-7	-6	-3	2	-18	6,4	0		143	3,2	213	4,3	-	65	718	С	-	5
РЕСПУБЛИКА КАЗАХСТАН																			
Акмолинская область																			
Астана	-41	-38	-36	-33	-23	-52	9	167	-11,7	215	-8,1	227	-7,2	80	77	88	ЮЗ	5,9	5,2
Атбасар	-40	-39	-37	-34	-25	-57	9,6	169	-11,7	215	-8,9	229	-7,7	81	78	92	ЮЗ	7,8	5,5
Актюбинская область																			
Актюбинск	-38	-36	-33	-31	-22	-48	8,9	154	-10,1	200	-6,8	212	-5,9	80	-	87	Ю	6,1	4,3

Караулкельды	-39	-37	-35	-33	-	-44	8,5	144	-8,7	191	-5,6	202	-4,8	-	-	83	ЮВ	5,3	4,2
Уил	-39	-38	-36	-34	-18	-42	8,6	142	-8,7	187	-5,6	201	-4,6	81	76	104	ЮВ	6,1	4,4
Челкар	-39	-37	-35	-33	-	-45	9,5	146	-9,8	190	-6,4	201	-4,6	81	-	75	СВ	6,2	4,9
Алматинская область																			
Алматы	-30	-28	-23	-21	-11	-	9,8	111	-4,6	168	-1,6	182	-0,8	75	75	213	Ю	1,3	1,1
Баканас	-41	-40	-39	-35	-	-43	12,1	125	-7,6	172	-4,5	185	-3,5	79	-	75	СВ	2,5	2,1
Атырауская область																			
Атырау	-33	-30	-28	-25	-8	-38	8,1	125	-6,4	177	-3,4	191	-2,4	84	75	77	В	6	5,8
Ганюшкино	-30	-28	-27	-23	-	-	7,4	111	-5,1	174	-1,9	187	-1,2	82	-	66	В	7,3	4,9
Восточно- Казахстанская область																			
Зайсан	-39	-38	-36	-33	-23	-	8,3	151	-11,8	191	-8,3	203	-7,3	81	80	74	-	-	-
Зырянск	-46	-44	-44	-41	-	-51	12,3	172	-15,2	217	-11,1	231	-9,9	-	-	218	-	-	-
Катон-Карагай	-37	-35	-31	-29	-	-	9,9	167	-9,6	225	-6	244	-4,8	65	-	97	-	-	-
Ленингорск	-45	-39	-42	-36	-	-	11,4	164	-9	223	-5,5	240	-4,4	67	-	126	В	6,6	2,7
Усть- Каменогорск	-46	-44	-42	-39	-	-49	11,3	154	-11,8	204	-7,8	219	-6,6	75	-	166	ЮВ	5	2,4
Шемонаиха	-46	-44	-42	-38	-	-	-11,4	160	-12	209	-8,2	223	-7,1	78	-	152	Ю	6	2,9
Джамбулская область																			
Джамбул	-30	-28	-27	-23	-	-41	10,4	100	-3,6	162	-0,7	186	0,6	76	-	162	Ю	4,5	3
Фурмановка	-32	-29	-27	-24	-	-	10,4	113	-5,6	166	-2,5	179	-1,6	72	-	112	СВ	4,3	3,3
Джезказганская область																			
Балхаш	-37	-35	-33	-31	-20	-	9,1	144	-9,9	189	-6,5	203	-5,4	-	-	61	СВ	5,1	4,8
Карсақпай	-39	-37	-35	-32	-21	-	9	154	-10,5	199	-7,2	212	-6,1	80	76	68	-	-	-
Западно- Казахстанская область																			
Джамбейты	-39	-36	-33	-30	-	-42	8,8	145	-9,2	192	-5,9	205	-4,9	82	-	94	ЮВ	5,5	5,1
Уральск	-38	-36	-33	-30	-19	-43	8,6	148	-9,4	198	-5,9	209	-5,1	-	-	112	ЮВ	4,7	3
Карагандинская область																			
Караганда	-39	-37	-35	-32	-21	-	9,3	161	-10,3	208	-7	222	-6	78	-	92	ЮЗ	5,3	4,9
Каркаралинск	-38	-36	-34	-31	-	-45	11,2	165	-9,9	208	-7	238	-5,4	79	-	60	Ю	8	-
Кзыл- Ординская область																			
Аральское Море	-35	-33	-30	-27	-18	-38	8,4	136	-8,5	181	-5,4	192	-4,6	81	76	59	СВ	5,6	4,9
Казалинск	-32	-30	-28	-25	-	-40	8,6	128	-7,3	175	-4,3	186	-3,3	79	-	72	СВ	3	3,4
Кзыл-Орда	-34	-30	-26	-24	-	-38	8,6	118	-6,2	175	-4,3	181	-2,3	79	-	73	СВ	4,5	4,4
Кокчетавская область																			
Кокчетав	-39	-36	-37	-33	-	-46	8,5	167	-11	215	-7,5	228	-6,5	-	-	60	ЮЗ	7,9	5,9
Кустанайская область																			
Кустанай	-40	-36	-37	-34	-24	-	8,7	161	-12	212	-8,1	224	-7,2	81	78	73	-	-	4,6
Мангистауская область																			
Форт- Шевченко	-21	-19	-19	-17	-	-	4,9	79	-2,1	157	0,9	172	1,5	76	-	61	-	-	-
Павлодарская область																			
Баянаул	-39	-37	-35	-32	-	-	8,9	157	-9,7	208	-6,3	224	-5,2	72	-	88	3	8,7	3,9
Павлодар	-40	-39	-38	-35	-	-47	9,8	161	-12,3	206	-8,7	220	-7,6	79	-	86	Ю	5,9	4,8
Северо- Казахстанская область																			
Петропавловск	-40	-38	-39	-36	-24	-44	9,1	171	-12,2	218	-8,6	233	-7,5	81	78	74	ЮЗ	6,4	5,7
Семипалатинская область																			
Аягуз	-42	-41	-40	-39	-	-	11,6	159	-11,7	205	-8,1	222	-6,8	75	-	99	-	-	-
Бахты	-38	-36	-33	-30	-	-	13,5	135	-9,1	181	-5,6	194	-4,6	76	-	125	-	-	-
Кокпекты	-45	-43	-41	-38	-	-50	12,3	164	-14	209	-10	222	-8,9	77	-	143	-	-	-
Семи- палатинск	-44	-41	-40	-36	-	-	9,8	159	-11,2	203	-7,8	216	-6,8	76	-	109	-	-	-
Талды- Курганская область																			
Жаркент	-32	-30	-27	-23	-11	-	12,6	111	-6	159	-2,9	174	-1,9	-	74	63	-	-	-
Талды-Курган	-34	-32	-29	-26	-	-	12,5	125	-6,6	174	-3,7	187	-2,8	-	-	169	-	-	-
Тургайская область																			
Амангельды	-40	-37	-37	-33	-	-45	9,2	157	-11,4	200	-8	211	-7,1	81	-	92	СВ	7,3	4,8
Тургай	-37	-34	-33	-31	-23	-	9,4	152	-11,2	194	-7,8	207	-6,9	80	78	88	СВ	6,3	4,9

Южно-Казахстанская область																			
Туркестан	-29	-26	-24	-21	-10	-	10,1	86	-3,6	151	-0,3	165	0,5	-	74	134	B	2,6	2,5
Чимкент	-26	-25	-17	-15	-	-	9,8	61	-1,9	143	1,5	160	2,2	-	-	368	B	4,3	2,5
КЫРГЫЗСКАЯ РЕСПУБЛИКА																			
Иссык-Кульская область																			
Каракол	-18	-16	-15	-13	-	-	11	-	-	-	-	-	-	72	64	93	B	4,4	-
Чолпон-Ата	-14	-13	-11	-10	-	-	-	-	-	-	-	-	-	71	61	-	-	-	-
Нарынская область																			
Кочкорка	-24	-22	-23	-21	-	-36	-	-	-	-	-	-	-	62	42	23	3	1,7	-
Нарын	-33	-31	-32	-29	-	-38	10,7	-	-	-	-	-	-	80	69	-	3	2,1	-
Сусамыр	-42	-40	-40	-36	-	-	13,1	-	-	-	-	-	-	82	76	113	ЮЗ	0,7	-
Ошская область																			
Гульча	-24	-22	-20	-20	-	-	-	-	-	-	-	-	-	-	56	195	-	-	-
Ош	-20	-17	-16	-13	-	-	9,9	-	-	-	-	-	-	-	57	205	3	1,8	-
Хайдаркан	-20	-19	-17	-16	-	-	-	-	-	-	-	-	-	-	52	233	-	-	-
Таласская область																			
Талас	-28	-24	-23	-21	-	-	12,3	-	-	-	-	-	-	67	57	126	B	2,5	-
Чуйская область																			
Бишкек	-28	-27	-24	-23	-	-	10,6	-	-	-	-	-	-	71	63	184	3	2,4	-
РЕСПУБЛИКА МОЛДОВА																			
Кишинев	-24	-22	-20	-17	-8	-32	5,9	82	-2,5	162	0,6	179	1,4	81	75	130	СЗ	5,7	-
РЕСПУБЛИКА ТУРКМЕНИСТАН																			
Ахалская область																			
Ашхабад	-19	-16	-15	-11	-2	-24	8,8	0	-	108	4	128	4,8	-	69	139	B	2,3	-
Гаудан	-18	-14	-13	-11	-3	-22	9,5	21	-0,1	151	2,7	173	3,4	-	60	174	Ю	5,4	-
Серахс	-18	-14	-14	-11	-3	-26	9,7	0	-	96	4,9	117	5,7	-	63	150	СЗ	4,8	-
Теджен	-20	-16	-15	-12	-5	-27	10,6	0	-	103	3,8	123	4,7	-	63	110	B	4,8	-
Балканская область																			
Гасанкули	-17	-13	-12	-8	0	-18	10,5	0	-	98	5,3	122	6	-	64	120	СВ	3,9	-
Казанджик	-20	-16	-14	-13	-2	-29	8,2	0	-	114	3,2	131	4	-	68	109	B	6,4	-
Кизиларват	-19	-18	-17	-14	-3	-26	8	0	-	118	3	135	3,8	-	72	134	B	6,7	-
Кизилатрек	-10	-8	-6	-5	3	-15	10,3	0	-	82	6,3	111	6,9	-	61	125	СВ	3,7	-
Небитдаг	-19	-16	-15	-11	-2	-24	8,3	0	-	99	4,7	114	5,3	-	57	81	B	7,6	-
Туркменбаши	-18	-14	-13	-11	-3	-22	8,1	0	-	124	4,1	144	4,6	-	61	82	ЮВ	6,5	-
Чагыл	-25	-21	-20	-15	-5	-32	9,3	62	-0,4	137	1,4	153	2,2	-	60	70	B	5,6	-
Марыйская область																			
Байрамали	-18	-16	-15	-12	-5	-26	10,1	0	-	103	4	121	5	-	55	146	B	4,1	-
Иолотань	-20	-17	-15	-14	-6	-28	10,3	0	-	106	4,1	128	4,9	-	62	90	ЮВ	4	-
Кушка	-20	-17	-16	-12	-2	-33	11,1	0	-	115	4,4	137	5,2	-	65	239	ЮЗ	3,1	-
Мары	-18	-15	-15	-12	-4	-25	10,3	0	-	101	4	122	4,8	-	62	99	B	5	-
Тахтабазар	-20	-16	-15	-12	-5	-27	10	0	-	104	4,3	125	5,1	-	69	205	ЮВ	3,3	-
Ташаузская область																			
Ташауз	-24	-21	-21	-17	-8	-33	9,6	81	-0,8	147	-0,1	160	0,6	-	65	60	B	5,9	-
Чарджоуская область																			
Дарганата	-23	-19	-18	-15	-6	-31	10,2	51	-0,6	135	1,4	151	2,2	-	58	81	B	4,7	-
Керки	-19	-16	-16	-12	-3	-25	10	0	-	96	4,6	122	5,5	-	64	141	ЮВ	4,9	-
Релетек	-20	-17	-16	-12	-2	-31	10,5	0	-	111	3,6	130	4,4	-	58	90	ЮВ	4,4	-
Чарджоу	-19	-17	-15	-13	-2	-24	9,6	0	-	114	3,3	134	4,1	-	63	93	С	5	-
РЕСПУБЛИКА УЗБЕКИСТАН																			
Андижанская область																			
Андижан	-19	-16	-16	-	-5	-28	9,1	52	-	130	1,6	-	-	-	-	-	-	2,1	-
Бухарская область																			
Бухара	-19	-16	-15	-	-3	-25	10,1	0	-	126	3,1	-	-	-	-	-	-	4,5	-
Джизакская область																			
Галляарал	-26	-23	-22	-	-6	-37	11	62	-	144	1,4	-	-	-	-	-	-	4,7	-

Джизак	-22	-19	-19	-	-4	-32	8,5	28	-	126	2,7	-	-	-	-	-	-	5,5	-
Каракал- пакстан																			
Каракал- пакия	-32	-29	-30	-	-13	-40	7,8	119	-	174	-2,4	-	-	-	-	-	-	5	-
Муйнак	-25	-23	-23	-	-8	-	6,8	104	-	167	-1,2	-	-	-	-	-	-	4,8	-
Нукус	-27	-24	-23	-	-9	-34	8,8	90	-	143	-0,6	-	-	-	-	-	-	4,2	-
Чимбай	-27	-24	-23	-	-10	-34	9,4	100	-	163	-1,3	-	-	-	-	-	-	3	-
Кашкадарь- инская область																			
Гузар	-16	-14	-13	-	-2	-23	9,4	0	-	100	4,7	-	-	-	-	-	-	4,7	-
Мубарек	-19	-16	-16	-	-3	-27	9,9	0	-	122	3,5	-	-	-	-	-	-	2,8	-
Навоийская область																			
Навои	-18	-16	-16	-	-2	-28	9	0	-	123	3,5	-	-	-	-	-	-	3,6	-
Нурата	-22	-19	-19	-	-4	-32	10	28	-	136	2,8	-	-	-	-	-	-	7,4	-
Наманганская область																			
Касансай	-17	-15	-14	-	-4	-21	8,9	48	-	138	2	-	-	-	-	-	-	2,6	-
Наманган	-20	-17	-17	-	-6	-26	8,7	52	-	128	1,5	-	-	-	-	-	-	2	-
Самаркан- дская область																			
Каттакурган	-19	-16	-16	-	-3	-30	8,6	23	-	134	2,8	-	-	-	-	-	-	3,7	-
Самарканд	-18	-15	-14	-	-3	-25	9,8	0	-	133	3,3	-	-	-	-	-	-	2,7	-
Сурхан- дарьинская область																			
Денау	-14	-12	-11	-	0	-21	9,3	0	-	89	5,1	-	-	-	-	-	-	2,4	-
Термез	-14	-12	-12	-	-1	-20	10,4	0	-	91	4,5	-	-	-	-	-	-	4	-
Шерабад	-13	-10	-10	-	1	-	8,4	0	-	80	5,4	-	-	-	-	-	-	3,6	-
Сырдарь- инская область																			
Сырдарья	-23	-21	-20	-	-5	-32	9,4	51	-	134	1,8	-	-	-	-	-	-	2,2	-
Ташкентская область																			
Ташкент	-19	-16	-16	-	-4	-30	9,6	30	-	129	2,7	-	-	-	-	-	-	2,1	-
Чарвак	-18	-16	-15	-	-5	-24	6,9	56	-	144	1,7	-	-	-	-	-	-	11,3	-
Ферганская область																			
Коканд	-17	-14	-14	-	-5	-24	7,6	51	-	131	1,8	-	-	-	-	-	-	5,4	-
Фергана	-18	-15	-15	-	-6	-	9,1	47	-	132	1,9	-	-	-	-	-	-	1,4	-
Хорезмская область																			
Ургенч	-23	-21	-21	-	-8	-28	8,8	79	-	148	0,8	-	-	-	-	-	-	-	4,6
УКРАИНА																			
Винницкая область																			
Винница	-29	-26	-25	-21	-10	-36	-	107	-3,7	180	-0,7	198	0,2	-	-	-	194	Ю	-
Вольнская область																			
Ковель	-28	-25	-23	-21	-9	-35	-	97	-3,2	180	0	200	0,9	-	-	-	176	3	-
Луцк	-27	-24	-22	-20	-8	-34	-	99	-3,3	179	-0,1	199	0,8	-	-	-	162	ЮВ	-
Днепро- петровская область																			
Днепро- петровск	-29	-27	-26	-24	-10	-38	-	100	-3,7	172	-0,6	187	0,2	-	-	-	209	В	-
Комис- саровка	-27	-25	-22	-20	-8	-34	-	100	-3,7	175	-0,6	191	0,2	-	-	-	180	СВ	-
Кривой Рог	-21	-18	-18	-17	-7	-28	-	95	-3,3	170	-0,2	186	0,6	-	-	-	177	В	-
Донецкая область																			
Донецк	-28	-26	-24	-22	-9	-34	-	105	-4,1	176	-0,9	190	-0,2	-	-	-	204	ЮВ	-
Житомирская область																			
Житомир	-29	-25	-24	-22	-9	-35	-	109	-3,9	182	-0,8	201	0,1	-	-	-	174	3	-
Овруч	-28	-25	-23	-21	-8	-34	-	111	-4	185	-0,9	202	0	-	-	-	205	3	-
Закарпатская область																			
Ужгород	-25	-23	-21	-18	-7	-32	-	63	2	154	1,5	176	2,4	-	-	-	278	ЮВ	4,4
Запорожская область																			
Запорожье	-27	-24	-23	-21	-7	-32	-	86	-2,9	166	0,3	181	1	-	-	-	219	СВ	-
Кирилловка	-28	-25	-23	-22	-8	-33	-	99	-3,5	174	-0,4	191	0,4	-	-	-	236	В	-
Ивано- Франковская область																			
Ивано- Франковск	-26	-24	-22	-20	-9	-34	-	96	-3,3	178	0	198	0,9	-	-	-	172	ЮВ	-
Киевская область																			

Киев	-29	-26	-25	-22	-10	-32	-	103	-3,7	176	-0,6	193	0,3	-	-	235	3	4,3	-
Кировоградская область																			
Гайворон	-29	-26	-25	-22	-9	-35	-	95	-3,4	173	-0,2	190	0,6	-	-	220	ЮВ	-	-
Знаменка	-29	-27	-25	-22	-10	-35	-	105	-3,9	177	-0,8	193	0	-	-	200	Ю	-	-
Кировоград	-30	-26	-25	-22	-10	-35	-	102	-3,8	175	-0,7	191	0,1	-	-	167	Ю	-	-
Луганская область																			
Луганск	-32	-29	-27	-25	-10	-42	-	100	-4,1	172	-0,8	188	0	-	-	179	В	-	-
Львовская область																			
Львов	-25	-24	-20	-19	-9	-34	-	99	-3	179	0	201	1	-	-	231	ЮВ	5,8	-
Николаевская область																			
Николаев	-26	-23	-22	-20	-7	-30	-	76	-2,2	160	0,9	176	1	-	-	178	СВ	-	-
Одесская область																			
Измаил	-22	-19	-17	-15	-2	-25	-	54	-1,3	153	1,9	172	2,7	-	-	188	С	6,4	-
Любашевка	-24	-21	-21	-19	-7	-30	-	93	-3,3	171	-0,2	187	0,6	-	-	194	ЮВ	-	-
Одесса	-24	-21	-20	-18	-6	-29	-	61	-1,4	158	1,7	178	2,5	-	-	204	С	6,5	-
Раздельное	-24	-21	-20	-17	-7	-29	-	83	-2,5	164	0,6	181	1,4	-	-	178	СВ	-	-
Сарата	-26	-23	-22	-20	-7	-30	-	64	-1,5	157	1,6	177	2,4	-	-	163	С	-	-
Полтавская область																			
Лубны	-29	-26	-25	-23	-11	-34	-	112	-4,2	179	-1,2	195	-0,4	-	-	247	ЮВ	-	-
Полтава	-30	-27	-25	-23	-11	-34	-	112	-4,3	177	-1,3	193	-0,5	-	-	215	В	-	-
Ровенская область																			
Ровно	-27	-25	-22	-21	-9	-35	-	105	-3,5	181	-0,5	200	0,4	-	-	157	З	-	-
Сарны	-27	-25	-23	-21	-10	-35	-	102	-3,5	180	-0,4	199	0,5	-	-	182	Ю	-	-
Сумская область																			
Ромны	-29	-26	-25	-23	-11	-34	-	118	-4,8	184	-1,7	200	-0,8	-	-	237	В	-	-
Сумы	-30	-29	-27	-25	-13	-36	-	121	-5	185	-1,9	201	-1,1	-	-	220	ЮВ	-	-
Тернопольская область																			
Тернополь	-25	-23	-22	-20	-9	-32	-	109	-3,8	183	-0,7	203	0,2	-	-	175	ЮВ	-	-
Харьковская область																			
Лозовая	-30	-27	-26	-22	-10	-35	-	108	-4,3	176	-1,3	192	-0,4	-	-	230	В	-	-
Харьков	-31	-28	-26	-23	-11	-36	-	113	-4,6	179	-1,5	194	-0,7	-	-	192	В	6,5	-
Херсонская область																			
Аскания-Нова	-26	-23	-22	-20	-7	-31	-	75	-2,2	165	1	182	1,8	-	-	154	В	7,2	-
Геническ	-27	-24	-23	-19	-7	-32	-	70	-1,7	161	1,4	178	2,1	-	-	166	В	6,6	-
Херсон	-27	-23	-23	-19	-7	-32	-	77	-2,1	163	1	180	1,8	-	-	165	В	-	-
Хмельницкая область																			
Хмельницкий	-26	-25	-22	-21	-9	-32	-	106	-3,6	181	-0,5	200	0,4	-	-	195	ЮВ	-	-
Черкасская область																			
Золотоноша	-29	-26	-24	-21	-8	-36	-	104	-3,9	177	-0,8	194	0,1	-	-	205	ЮВ	-	-
Умань	-29	-25	-23	-20	-8	-35	-	104	-3,7	178	-0,6	195	0,2	-	-	220	СЗ	-	-
Черниговская область																			
Чернигов	-31	-28	-27	-23	-10	-36	-	115	-4,5	185	-1,4	202	-0,5	-	-	210	Ю	-	-
Черновицкая область																			
Черновцы	-26	-24	-22	-20	-9	-32	-	92	-3,2	173	0	191	0,9	-	-	173	СЗ	6,3	-
Автономная Республика Крым																			
Ай-Петри	-24	-22	-20	-18	-6	-27	-	105	-2,6	209	0,7	237	1,7	-	-	638	СЗ	-	-
Клепино	-27	-25	-23	-21	-9	-33	-	55	-1,1	156	2	175	2,8	-	-	160	В	-	-
Симферополь	-22	-20	-18	-15	-3	-30	-	37	-0,5	153	2,6	174	3,4	-	-	210	СВ	7,4	-
Феодосия	-22	-19	-17	-15	-2	-25	-	0	-	140	3,4	162	4,1	-	-	185	СЗ	6,5	-
Ялта	-10	-8	-7	-6	1	-15	-	0	-	119	5,1	149	5,9	-	-	355	З	-	-

КЛИМАТИЧЕСКИЕ ПАРАМЕТРЫ ТЕПЛОГО ПЕРИОДА ГОДА

Республика, край, область, пункт	Барометрическое давление, гПа	Температура воздуха, °С, обеспеченностью 0,95	Температура воздуха, °С, обеспеченностью 0,99	Средняя максимальная температура воздуха наиболее теплого месяца, °С	Абсолютная максимальная температура, °С	Средняя суточная амплитуда температуры наиболее теплого месяца, °С	Средняя месячная относительная влажность воздуха наиболее теплого месяца, %	Средняя месячная относительная влажность воздуха в 15 ч наиболее теплого месяца, %	Количество осадков за апрель-октябрь, мм	Суточный максимум осадков, мм	Преобладающее направление ветра за июль – август	Минимальная из средних скоростей ветра по румбам за июль, м/с
1	2	3	4	5	6	7	8	9	10	11	12	13
РОССИЙСКАЯ ФЕДЕРАЦИЯ												
Республика Адыгея												
Майкоп	990	26,6	30,6	29	41	12,8	67	48	481	88	Ю	2,1
Республика Алтай												
Алейск	990	24,5	28,6	26,9	41	12,9	68	51	314	85	ЮЗ	0
Барнаул	990	24,5	27,7	26	38	12,3	70	54	340	61	СВ	0
Беля	960	19,9	24,2	22,3	35	9,5	72	64	463	97	ЮВ	0
Бийск	985	23,4	27,6	25,9	39	13,3	74	55	404	59	ЮЗ	3,1
Змеиногорск	965	23,6	27,7	26	40	13,3	68	52	445	113	СВ	0
Катанда	920	21,4	25,6	23,8	36	16	73	54	361	35	С	0
Кош-Агач	840	18,9	23,2	21,3	33	14,2	54	35	96	54	З	0
Онгудай	930	22,2	26,4	24,6	38	15,3	71	50	334	52	З	0
Родио	990	25,1	29,1	27,5	40	13,8	63	45	243	50	ЮЗ	3,3
Рубцовск	985	25,1	29,1	27,4	41	13,5	65	46	255	-	СВ	0
Славгород	995	24,9	28,9	27,3	40	12,9	62	45	225	70	СЗ	4,2
Тоул	980	22,7	26,8	25,1	37	12,2	75	60	376	42	СВ	-
Амурская область												
Архара	990	24,7	27,5	26,3	36	10,2	80	67	610	104	ЮВ	0
Белогорск	985	24,2	28,3	26,6	40	10,9	75	61	481	105	Ю	3,1
Благовещенск	990	24,7	28,1	27	41	10,6	77	63	528	122	Ю	0
Бомнак	965	21,7	26	24,6	35	12,8	75	61	533	101	В	3,5
Братолюбовка	980	23,2	27,3	25,6	39	11,7	79	63	550	-	ЮВ	-
Бысса	970	23,5	27,6	25,9	35	14,1	80	60	636	106	С	0
Гош	980	23,3	27,4	25,7	40	13,5	80	63	554	107	ЮВ	0
Дамбуки	975	22,4	26,6	24,8	37	13,8	77	61	482	90	СЗ	0
Ерофей Павлович	950	23,1	27,2	25,5	37	14,7	73	55	429	81	С	-
Завитинск	980	23,3	27,4	25,7	40	10,7	79	65	577	127	ЮВ	0
Зея	980	23,1	27,2	25,5	36	14,3	78	60	495	75	-	0
Норский Склад	980	23,5	27,6	25,9	35	12,5	79	63	548	135	СВ	0
Огорон	960	21,7	25,9	24,1	35	13,7	78	61	525	96	С	0
Поярково	995	24,2	28,3	26,6	40	11,5	80	64	446	94	В	0
Свободный	985	24,2	28,3	26,6	40	12,5	78	60	578	89	СЗ	-
Сковородино	960	23	27,1	25,4	36	15,3	76	56	442	97	В	0
Средняя Ньюка	945	22,6	26,8	25	38	16,7	76	56	546	-	ЮВ	-
Тыган-Уркан	965	23	27,1	25,4	38	15,1	77	58	524	-	СЗ	0
Тында	950	22,5	26,6	24,9	36	14,9	76	56	518	69	З	0
Унаха	955	22,5	26,6	24,9	36	15,8	77	56	558	86	СЗ	-
Усть-Ньюка	955	22,9	27	25,3	37	14	72	52	402	128	СВ	0
Примечание – Абсолютная максимальная температура воздуха выбрана из ряда наблюдений за период 1881-1985 гг.; в СНиП 2.01.01-82 "Строительная климатология и геофизика" абсолютная максимальная температура воздуха для отдельных пунктов определялась методом приведения.												
Черняево	980	23,5	27,6	25,9	37	12,4	78	59	415	86	СВ	-
Шимановск	975	23,5	27,6	25,9	40	12,9	-	58	496	78	СЗ	0
Экимчан	950	22,1	26,3	24,5	40	14,2	78	58	655	96	В	0
Архангельская область												
Архангельск	1010	19,6	24	20,9	34	10,9	72	57	402	55	СЗ	4
Борковская	990	17,9	22,3	20,3	35	14,2	74	60	435	76	СЗ	-
Емецк	1010	19,4	23,7	21,8	35	10,7	72	58	366	53	С	-
Койнас	1000	19	23,3	21,4	36	12	70	55	423	80	СЗ	2,4
Котлас	1010	18	26	23,2	34	11,2	74	56	415	82	СЗ	4
Мезень	1010	16,8	21,2	19,2	35	10,7	75	64	346	51	С	3,8
Онега	1010	19,7	24,5	21,2	36	10,1	71	58	408	72	СЗ	2,7
Астраханская область												
Астрахань	1015	28,4	32,1	31	40	11,1	55	36	126	73	В	3,6
Верхний Баскунчак	1010	29	32,8	31,4	45	13,1	45	32	156	58	З	0
Республика Башкортостан												
Белорецк	950	20	24,3	22,4	38	11,9	73	50	369	69	З	0
Дуван	970	20,4	24,7	22,8	38	11,5	74	58	386	72	С	-
Мелеуз	990	23,8	27,9	26,2	41	13,1	66	49	298	78	С	0
Уфа	990	23,3	27,3	24,2	39	10,7	72	54	362	58	С	0
Янаул	1000	22,5	26,6	24,9	38	12,8	70	51	329	63	СВ	0
Белгородская область												
Белгород	990	23,3	27,4	25,7	38	11,4	66	52	362	83	СВ	4,1
Брянская область												
Брянск	990	23	24,7	22,8	38	9,7	73	53	420	-	СЗ	0
Республика Бурятия												
Бабушкин	950	16,9	21,3	19,3	33	9	80	75	479	127	З	-
Баргузин	950	23,2	26,5	25	37	12,6	67	51	238	78	З	-
Багдарин	910	20,9	25,1	23,3	35	15,6	74	54	343	65	С	-
Кяхта	920	22,4	26,6	24,8	39	11,9	64	52	317	76	С	0
Монды	870	19,3	23,6	21,7	34	14,5	73	52	343	80	В	0
Нижнеангарск	950	18,6	23	21	35	10,3	77	66	298	58	Ю	0
Сосново-Озерское	905	20,4	24,7	22,8	37	12,8	73	59	302	59	З	-
Уакит	890	18,8	23,1	21,2	30	13	70	52	362	-	СЗ	-

Улан-Удэ	950	23,5	28	25,9	40	13,2	65	47	228	92	СЗ	0
Хоринск	930	-	-	25,9	40	13,9	64	48	243	-	З	-
Владимирская область												
Владимир	995	22	27	23,3	37	9,8	72	57	413	109	С	3,3
Муром	1000	22,7	26,8	23,3	37	10,6	70	53	383	69	ЮЗ	-
Волгоградская область												
Волгоград	1000	27,6	33	30	44	11,6	51	33	212	82	СЗ	5,2
Камышин	1005	26	32	29,9	42	12,5	51	38	213	-	СЗ	4,6
Костычевка	1005	28	32	29,5	43	14,1	54	39	221	-	С	-
Котельниково	1005	28,4	32,3	30,8	42	13,8	51	34	261	51	СЗ	3,1
Новоаннинский	1009	28	32	28,2	42	13,1	62	39	301	92	С	-
Эльтон	1010	28,9	32,5	31,3	45	13,3	47	33	190	99	СВ	0
Вологодская область												
Бабаево	1000	21	26	22,5	35	11,6	73	60	450	60	З	-
Вологда	995	21,2	27	22,3	39	11	76	60	417	74	З	0
Вытегра	1005	20	24,7	21,9	36	10,8	74	59	454	72	СЗ	0
Никольск	995	20,3	24,6	22,7	37	11,8	75	58	425	58	С	-
Тотьма	995	20	24,3	22,4	37	11,5	75	60	460	69	ЮЗ	3
Воронежская область												
Воронеж	1000	24,1	28,6	25,9	38	11,5	66	50	367	100	С	3,3
Республика Дагестан												
Дербент	1015	25,8	29,8	28,2	38	7,3	67	65	214	113	СЗ	0
Махачкала	1015	26,2	29	28,6	38	7,8	64	60	246	104	ЮВ	4,9
Южно-Сухокумск	1000	31	35	32,5	42	14,2	58	36	186	-	В	-
Ивановская область												
Иваново	995	20,9	26	23,3	38	11,1	72	56	437	78	З	2,8
Кинешма	1000	21,4	25,6	23,8	38	11,3	71	56	450	60	ЮЗ	-
Иркутская область												
Альдгджер	920	19,9	24,2	22,3	35	14,6	78	55	565	56	С	-
Бодайбо	975	21,9	27	26,1	40	14,6	74	55	387	62	-	-
Братск	970	22	27	23,5	33	10,6	72	56	311	102	СЗ	0
Верхняя Гутара	910	19,5	23,8	21,9	36	15,4	78	54	526	63	С	-
Дубровское	955	23,1	27,2	25,5	38	14,2	74	52	364	56	-	-
Ербогачен	975	22	25,8	24,3	35	15	66	50	300	71	ЮЗ	0
Жигалово	970	21,6	26,8	25,6	37	15,2	76	55	293	-	З	-
Зима	955	22,4	26,6	24,8	35	13,3	73	56	332	66	СЗ	0
Ика	970	21,7	25,9	24,1	35	15,6	75	56	285	-	З	-
Илимск	975	23,1	27,2	25,5	38	15,3	74	52	336	52	В	-
Иркутск	955	21,8	25,6	24,7	36	13,4	74	58	402	82	ЮВ	2,2
Ичера	980	22,7	26,8	25,1	36	14,2	74	52	351	-	С	-
Киренск	975	22,5	26,1	25,1	37	13,4	74	56	325	67	ЮЗ	0
Мама	980	23,4	27,5	25,8	39	14,4	74	53	412	-	СЗ	-
Марково	975	23,2	27,3	25,6	37	14,6	74	54	316	-	З	0
Наканню	975	21,5	25,7	23,9	37	15,1	69	50	308	-	-	-
Невон	980	22,6	26,8	25	37	14,5	73	51	326	56	ЮЗ	-
Непа	970	21,8	26	24,2	39	14,3	76	56	320	-	СЗ	-
Орлинг	970	22,7	26,8	25,1	38	14,5	78	58	349	50	С	-
Перевоз	970	22,5	26,6	24,9	36	15,7	74	54	331	48	СЗ	-
Преображенка	975	22,1	26,3	24,5	36	14,8	72	53	313	56	-	-
Слюдянка	960	17,4	21,8	19,8	31	8,2	78	73	476	144	ЮЗ	0
Тайшет	975	22,4	26,6	24,8	36	13,2	71	54	350	71	З	0
Тулун	955	21,6	25,8	24	35	13,8	76	58	359	101	СЗ	0
Усть-Ордынский – Усть-Ордынский Бурятский АО	955	22,8	26,9	25,2	37	13,8	72	56	278	-	СЗ	-
Кабардино-Балкарская Республика												
Нальчик	970	24,6	28,6	27	39	10,4	68	54	505	-	ЮЗ	0
Калининградская область												
Калининград	1010	21,2	24,7	22,4	36	9,3	77	63	508	110	З	4,3
Республика Калмыкия												
Элиста	995	28,5	32	31	43	13	48	34	229	71	З	0
Калужская область												
Калуга	990	22	27	23,4	38	10,7	76	59	441	89	СЗ	0
Камчатская область												
Алука – Корякский АО	1010	10,8	15,5	13,2	25	5,5	88	82	254	57	ЮЗ	-
Ича – Корякский АО	1010	12,5	14,2	14,1	29	5	91	86	578	105	Ю	-
Ключи	1005	17,2	21	19,5	31	9,5	76	65	368	78	В	0
Козыревск	1005	18,7	23	21,1	32	12,1	75	61	278	40	С	-
Корф – Корякский АО	1010	13,2	16	15,5	29	6,2	82	75	302	-	Ю	-
Лопатка, мыс	1005	9	13,8	11,4	20	3,5	97	95	629	72	СЗ	-
Мильково	995	18,9	23,2	21,3	32	12,3	76	61	329	51	ЮЗ	-
Начики	980	15,6	20,1	18	30	11	82	66	554	105	ЮЗ	0
о.Беринга	1010	10,1	14,9	12,5	22	3,7	92	88	292	-	Ю	7
Оссора – Корякский АО	1010	13,3	17,9	15,7	30	7,2	82	74	634	-	ЮЗ	-
Петропавловск- Камчатский	1000	14,4	19,2	16,8	29	6,2	82	75	754	207	ЮВ	0
Семлячки	1010	13,6	18,2	16	31	5,7	85	81	864	-	Ю	0
Соболево	1010	13,9	18,5	16,3	29	7,8	91	81	693	92	Ю	-
Кроноки	1010	13	17,6	15,4	28	7,5	88	81	548	-	С	-
Ука	1010	14,6	19,2	17	33	8,5	84	74	360	-	СВ	0
Октябрьская	1010	11,5	16,5	13,9	28	4,4	93	89	389	67	СЗ	5,2
Усть-Воямполка – Корякский АО	1010	11,3	16	13,7	29	6,4	90	85	421	65	С	4,2

Усть-Камчатск	1010	13,2	18	15,6	30	6	86	77	386	58	Ю	0
Усть-Хайрюзово	1010	13,1	18	15,5	30	6,9	89	82	479	61	С	0
Карачаево-Черкесская Республика												
Черкесск	955	24,8	28,8	27,2	39	11,5	67	48	453	92	Ю	-
Республика Карелия												
Кемь	1010	16,8	21,9	17,8	32	7,3	77	69	332	40	С	4,1
Лоухи	1000	17,4	21,8	19,8	33	10,6	71	58	383	60	ЮЗ	3,1
Олонец	1010	19,7	24	29,1	36	11,6	74	59	432	97	ЮЗ	3,1
Паданы	995	17,6	22	20	32	8,6	74	67	365	80	З	3,2
Петрозаводск	1000	19	22,8	20,3	33	9	74	60	420	59	ЮЗ	3,2
Реболы	990	18,2	22,6	20,6	33	8,9	70	58	400	25	ЮЗ	-
Сортавала	1010	19	24	21,7	34	9,9	73	59	382	49	Ю	-
Кемеровская область												
Кемерово	990	22,7	26,8	25,1	37	12,9	73	56	335	46	ЮЗ	0
Киселевск	975	22,5	26,6	24,9	38	11,9	72	56	338	49	ЮЗ	0
Кондома	970	22,3	26,5	24,7	38	14,4	79	59	636	72	Ю	0
Мариинск	995	23	28	24,5	37	12,4	74	57	346	69	ЮЗ	0
Тайга	980	21,2	25,4	23,6	36	12,3	74	59	444	82	ЮЗ	0
Тисуль	990	21,9	26,1	24,3	37	13,1	75	59	389	78	ЮЗ	-
Топки	975	21,4	25,6	23,8	37	10,9	73	58	423	55	Ю	-
Усть-Кабырза	965	22,2	26,4	24,6	37	14,1	78	56	621	-	З	-
Кировская область												
Киров	995	21,8	25,7	23,1	37	10,1	70	57	415	137	З	4
Нагорское	985	19,9	24,2	22,2	35	10,3	73	58	433	-	СЗ	-
Савали	1000	22	26,2	24,4	38	11,5	68	53	381	62	СЗ	-
Республика Коми												
Вендинга	1000	19,6	23,9	22	35	12,9	71	57	423	59	С	0
Воркута	990	15,6	19	18	31	10,5	72	63	370	37	С	4,8
Объячево	990	19,9	24,2	22,3	35	11	72	57	440	73	Ю	-
Петрунь	1000	16,8	21,2	19,2	33	10,8	72	60	349	38	С	-
Печора	1000	18,3	23,6	21,7	35	10,8	66	52	373	49	С	3,5
Сыктывкар	1000	20	24,3	22,2	35	10,9	71	56	404	65	С	3,8
Троицко-Печорск	1000	19,3	24,6	21,6	35	11,6	70	58	409	58	СЗ	3
Усть-Уса	1000	17,1	21,5	19,5	32	10,1	71	61	344	50	С	-
Усть-Цильма	1000	18,2	22,9	19,7	34	9,9	71	57	383	66	-	-
Усть-Щугор	1000	18,6	23	21	35	13,7	70	56	432	52	С	0
Ухта	990	18,9	23,2	21,3	35	10,7	69	52	379	62	С	3,4
Костромская область												
Кострома	995	21,2	25,4	23,1	37	9,9	74	58	409	62	-	4,2
Чухлома	990	20,1	24,4	22,5	36	10,6	75	60	456	86	СЗ	-
Шарья	995	20,7	24,9	23,1	36	11,6	74	59	471	-	С	3,6
Краснодарский край												
Краснодар	1010	27,4	31,1	29,8	42	13,2	64	46	393	107	СВ	0
Красная Поляна	950	23	28	25,7	38	11,6	79	61	956	188	С	-
Приморско-Ахтарск	1015	25	33	28,4	43	8,4	65	54	345	123	СЗ	-
Сочи	1010	24,8	27,8	26,6	39	7,5	77	68	768	245	СВ	0
Тихорецк	1005	27,6	31,5	30	42	13,2	59	43	360	92	В	0
Красноярский край												
Агата	975	18	22,4	20,4	33	13,4	70	58	360	48	СВ	-
Ачинск	980	21,8	26	24,2	39	12,4	70	55	366	99	З	3,2
Байкит – Эвенкийский АО	980	20,6	25,2	24,5	39	15,1	71	52	355	49	С	0
Боготол	975	21,4	25,6	23,8	34	11,7	73	59	380	99	ЮЗ	-
Богучаны	990	23,3	26,8	25,7	38	13,5	68	51	292	63	З	0
Ванавара – Эвенкийский АО	980	21	26,3	24,7	35	15,6	70	50	317	64	ЮЗ	0
Вельмо	990	21,9	26	24,3	35	15,3	73	55	469	47	З	-
Верхнеимбатск	1005	20,3	24,6	22,7	35	11,1	70	59	415	90	СЗ	0
Волочанка	1005	15,6	20,1	18	36	9,2	70	61	256	-	З	4,5
Диксон – Таймырский АО	1005	5,1	10,1	7,5	27	5,5	89	86	-	31	СВ	6,7
Дудинка – Таймырский АО	1005	15,7	22	18,1	32	9	71	64	314	48	С	4
Енисейск	1000	21,8	26	24,5	37	12,9	73	55	360	74	СЗ	0
Ессей – Эвенкийский АО	980	16,4	20,9	18,8	34	10,2	71	60	231	58	С	0
Игарка	1005	17,9	22,4	20,3	33	9,9	69	60	366	55	СЗ	4,4
Канск	985	23,1	27,2	25,5	36	13,3	69	51	279	74	З	0
Кежма	985	22,5	26,6	24,9	36	13,9	69	53	245	64	ЮЗ	0
Ключи	970	22,1	26,2	24,5	36	12,3	72	56	385	63	З	-
Красноярск	980	22	26,2	24,3	36	11,1	70	58	369	97	З	0
Минусинск	980	24,3	28,2	26,6	39	13,6	68	51	296	54	ЮЗ	0
Таймба	985	22,5	26,6	24,9	37	16,2	72	50	309	54	З	-
Троицкое	995	23	27,1	25,4	36	16,7	73	54	326	93	ЮЗ	-
Тура – Эвенкийский АО	990	20,2	25	23,5	38	13,8	68	48	292	50	В	0
Туруханск	1005	18,3	23,5	21,4	36	10,5	69	57	376	61	СЗ	4
Хатанга – Таймырский АО	1010	15,2	19,7	17,6	37	9	69	61	264	-	СВ	5,2
Челюскин, мыс – Таймырский АО	1010	1,5	6,7	3,9	24	4,1	93	91	-	-	В	5,8
Ярцево	1000	21,7	25,9	24,1	36	12,1	71	56	443	77	ЮВ	0
Курганская область												
Курган	1000	23,8	28,1	25,2	41	11,9	69	54	286	87	С	-
Курская область												
Курск	985	23	27	24	37	10	69	56	375	144	СВ	3,5

Липецкая область												
Липецк	995	23,5	27,5	25,9	39	11,6	66	51	382	69	СЗ	4,1
Ленинградская область												
Тихвин	1005	20,1	24,4	22,5	36	11,9	75	59	467	75	ЮЗ	0
Санкт-Петербург	1010	20,5	24,6	22	34	8,2	72	60	420	76	З	0
Свирица	1010	19,4	23,7	21,8	34	9,7	76	64	405	76	СЗ	4,4
Магаданская область												
Аркагала	930	18,3	22,7	20,7	32	15,1	67	51	257	42	ЮВ	0
Брохово	1010	15	19	15,7	29	6,7	84	77	334	59	ЮЗ	0
Магадан (Нагаева, бухта)	1000	12,8	16,1	14,9	26	6	83	83	412	98	З	4,3
Омсукчан	960	17,1	21,5	19,5	33	12,6	65	51	217	32	ЮЗ	0
Палатка	975	17	21,4	19,4	31	13,1	75	58	324	57	З	0
Среднекан	985	19,8	24,1	22,2	36	13,6	68	52	298	46	С	0
Сусуман	945	18,2	22,6	20,6	32	14,6	68	52	233	36	СВ	0
Республика Марий Эл												
Иошкар-Ола	1000	21,8	25,8	24	39	11,6	73	55	387	57	З	0
Республика Мордовия												
Саранск	990	24	28	24,9	39	11,5	69	51	361	128	С	0
Московская область												
Дмитров	990	20,3	24,6	22,7	36	10	74	57	447	81	СЗ	3,1
Кашира	995	20,7	24,9	23,1	39	9,6	72	57	393	59	З	-
Москва	995	22,6	26,3	23,6	37	10,5	70	56	443	61	СЗ	0
Мурманская область												
Вайда-Губа	1010	11,6	16,3	14	32	6,5	82	78	323	52	В	-
Кандалакша	1010	15,8	21,1	19,1	31	8,8	72	61	357	51	ЮВ	0
Ковдор	985	16,3	20,8	18,7	32	12,3	71	57	410	57	С	0
Краснощелье	995	16,4	20,9	18,8	34	10,9	71	57	355	48	СВ	0
Ловозеро	990	15,8	20,3	18,2	34	10,4	72	59	335	51	ЮВ	0
Мончегорск	995	16,3	20,8	18,7	32	8,9	69	58	339	51	Ю	0
Мурманск	1005	15,8	21,5	17,5	33	8,8	73	61	322	58	С	3,8
Ниванкюль	1000	16,3	20,8	18,7	32	10,1	72	59	377	60	СВ	-
Пулозеро	995	16,1	20,6	18,5	33	10,1	71	60	319	72	С	0
Пялица	1010	11,8	16,5	14,2	28	7,6	85	81	331	70	СВ	-
Териберка	1010	11,1	15,8	13,5	35	5,3	78	61	323	81	СЗ	-
Терско-Орловский	1005	11,1	15,8	13,5	34	7,9	85	80	302	62	С	-
Умба	1010	16,2	20,8	18,7	32	8,2	72	62	334	67	ЮВ	-
Юкспор	920	10,1	14,9	12,5	26	6,3	78	72	677	80	С	-
Нижегородская область												
Арзамас	990	22,2	26,4	24,6	37	11,4	70	53	384	-	З	4,2
Выкса	1000	22,3	26,5	24,7	39	11,3	72	56	416	-	ЮЗ	-
Нижний Новгород	995	22,4	26,2	23,5	36	9,3	70	56	410	72	З	0
Новгородская область												
Боровичи	1005	20	25	23,2	36	11	75	58	463	-	З	0
Великий Новгород	1010	20,3	24,6	22,7	34	11	76	61	424	72	ЮЗ	4
Новосибирская область												
Барабинск	995	23,5	27,6	24,8	38	12,2	72	55	307	75	СЗ	3,9
Болотное	985	22,4	26,6	24,8	36	11,5	72	57	372	64	ЮЗ	2,9
Карасук	995	23,9	28	26,3	40	11,9	65	48	245	-	З	-
Кочки	990	22,9	27	25,3	39	13,3	73	54	295	68	ЮЗ	-
Купино	995	23,4	27,5	25,8	40	12,5	67	50	263	93	З	4
Кыштовка	995	21,9	26,1	24,3	39	12,3	75	59	350	-	С	-
Новосибирск	995	23	28	24,6	38	11,4	72	56	338	95	ЮЗ	0
Татарск	995	22,4	26,6	24,8	40	12,5	71	53	286	83	СЗ	3,9
Чулым	990	22,3	26,5	24,7	40	12,4	73	56	310	56	ЮЗ	3,4
Омская область												
Исиль-Куль	995	22	26,2	24,4	40	12	68	53	296	-	СЗ	3,7
Омск	995	23,3	27,7	25	40	8	68	52	296	75	СЗ	3,7
Тара	1000	21,1	25,3	23,5	39	11,7	75	62	403	79	СЗ	3,7
Черлак	995	23,7	27,7	26,1	41	11,9	66	49	279	-	СЗ	3,8
Оренбургская область												
Кувандык	1000	27	32	27,5	42	13,7	60	41	301	-	З	0
Оренбург	1000	27	32	28,5	42	13,1	57	40	250	60	С	3,9
Сорочинск	1000	27	32	27,9	41	13,3	59	41	250	-	СЗ	0
Орловская область												
Орел	990	23	28	24,1	38	11,1	71	52	393	71	СЗ	3,9
Пензенская область												
Земетчино	995	23,2	27,3	25,6	39	12,8	70	52	351	73	СЗ	0
Пенза	985	22,9	27	25,3	39	10,9	67	50	378	-	СЗ	-
Пермская область												
Бисер	955	19	26	20,9	35	10,7	73	62	549	82	З	0
Ножовка	1000	22	27	24,2	36	11,3	69	53	381	70	СЗ	-
Пермь	990	21,5	27	23,4	37	10,9	69	57	424	72	С	0
Чердынь	990	21	26	22	36	10	70	57	439	75	З	-
Приморский край												
Агзу	1010	22	27	24,9	37	13,2	81	71	527	105	ЮВ	-
Анучино	985	25,1	29,1	27,5	39	11,8	78	61	574	146	ЮЗ	-
Астраханка	1000	23,1	27,2	25,5	37	8,7	81	70	508	109	Ю	-
Богополь	1005	22,7	26,8	25,1	38	10	84	73	594	145	В	-
Владивосток	1010	21,4	24,5	24,8	35	6,5	84	81	641	210	ЮВ	4,7
Дальнереченск	1000	24,1	26,9	26,6	37	10	81	69	557	113	ЮЗ	0
Кировский	1000	25	30	27,3	38	10,7	79	70	599	117	Ю	-
Красный Яр	1000	25	30	27,4	38	12,5	81	71	760	141	СВ	-
Маргаритово	1010	23	27	24,2	40	10,1	87	79	677	167	ЮВ	-
Мельничное	980	24,1	28,2	26,5	37	12,6	81	62	624	153	В	-

Партизанск	990	23	27,1	25,4	37	9,2	83	67	666	145	Ю	0
Посьет	1005	22,3	26,5	24,7	36	6,3	87	84	609	198	В	-
Преображение	1005	20,4	24,7	22,8	34	6,5	87	82	617	161	В	-
Рудная Пристань	1010	20	24,3	22,4	38	7,2	86	83	664	175	В	0
Сосуново	1010	18	22	19,8	35	6,2	89	79	509	257	Ю	-
Чугуевка	985	25,1	29,1	27,5	38	13,1	79	61	593	96	Ю	-
Псковская область												
Великие Луки	1000	20,9	26	23,2	35	12	77	61	425	60	ЮЗ	0
Псков	1005	21,4	24,7	22,9	36	10,7	74	57	424	75	З	3,5
Ростовская область												
Миллерово	995	26	30	28,4	40	13	57	40	304	64	СВ	0
Ростов-на-Дону	1005	27	32	29,1	40	12,2	58	45	336	100	В	3,6
Таганрог	1010	25,8	29,8	28,2	40	9,1	61	51	308	140	В	-
Рязанская область												
Рязань	1000	21,7	25,9	24,1	38	10,5	71	54	349	91	З	4,1
Самарская область												
Самара	995	24,6	30	25,9	39	12,8	63	49	307	72	З	3,2
Саратовская область												
Александров Гай	1015	29	33	30,6	44	14,2	49	34	185	94	СЗ	-
Балашов	1000	25	29	26,7	40	12	63	44	310	63	СЗ	3,7
Саратов	1005	25,1	31	27,5	41	11,5	56	41	292	65	СЗ	4,3
Сахалинская область												
Александровск-Сахалинский	1010	17,9	22	20,5	31	8	81	76	455	77	ЮВ	3,7
Долинск	1005	19,8	24,1	22,2	35	9,3	85	73	654	222	Ю	0
Кировское	1000	19,1	23,4	21,5	35	10,5	84	68	472	70	Ю	0
Корсаков	1010	18,4	22,8	20,8	30	7,2	88	80	546	86	СВ	0
Курильск	1010	16,9	21,3	19,3	31	7,2	89	84	642	170	В	0
Макаров	1010	16,8	21,2	19,2	33	6,4	85	81	736	148	Ю	-
Невельск	995	18,5	22,8	20,9	30	6,2	85	81	579	135	В	3,1
Ноглики	1010	17	21,4	19,4	37	9,2	85	72	481	87	ЮВ	-
Оха	1010	15,9	20,4	18,3	38	7,8	86	74	426	73	ЮВ	4,9
Погиби	1010	16,1	20,6	18,5	27	5,8	88	81	425	87	Ю	-
Поронайск	1010	16,3	20,3	19,4	36	7	87	83	598	135	Ю	0
Рыбновск	1010	16,4	20,9	18,8	29	6,9	86	80	390	74	Ю	-
Холмск	1000	18,6	23	21	30	6,6	83	77	559	137	ЮВ	0
Южно-Курильск	1005	16,6	20	18,7	31	7,9	93	92	909	144	СВ	0
Южно-Сахалинск	1010	19,7	24	22,1	34	9,2	86	72	559	116	С	0
Свердловская область												
Верхотурье	995	21	25,2	23,4	36	12,1	71	56	381	58	З	-
Екатеринбург	980	22	27	23,1	38	10,6	68	56	383	94	З	4
Ивдель	1000	20,7	24,7	22,7	35	11,9	70	57	381	91	С	-
Каменск-Уральский	985	22	26	23,9	39	11,4	72	58	351	101	З	-
Туринск	995	21	27	23,6	38	11,5	73	58	343	51	СЗ	-
Шамары	1000	22	26	23,3	37	12,5	74	59	450	66	ЮЗ	-
Республика Северная Осетия – Алания												
Владикавказ	940	23	29	25,4	38	10,4	75	61	721	131	Ю	0
Смоленская область												
Вязьма	985	19,4	23,7	21,8	36	10,1	76	60	454	69	З	-
Смоленск	985	20,8	26	22,3	35	10,2	77	62	457	67	СЗ	3,2
Ставропольский край												
Арзгир	1000	29,1	32,9	31,5	43	13,5	52	35	264	67	В	0
Кисловодск	910	20	26	24,6	37	10,7	67	53	-	-	ЮВ	-
Невинномысск	910	26	32	29	40	13,2	63	43	422	107	В	-
Пятигорск	990	24	30	27,1	40	11,7	66	50	425	95	З	0
Ставрополь	965	25	29	27,4	40	9,8	59	47	457	-	З	0
Тамбовская область												
Тамбов	995	23,2	27,3	25,6	38	11,2	67	49	366	60	С	2,8
Республика Татарстан												
Бугульма	975	21,5	25,7	23,9	38	11,1	69	55	289	-	СЗ	0
Елабуга	1000	23,9	27	25,3	40	11,3	67	51	354	68	СЗ	3,7
Казань	1000	23,5	27,2	24,7	38	10,8	69	56	373	75	СЗ	3,8
Тверская область												
Бежецк	995	19,8	24,1	22,2	35	10,4	76	60	416	78	З	3,1
Тверь	995	22	27	23	36	11,1	75	59	444	68	З	0
Ржев	990	20,1	24,4	22,5	36	10,5	77	61	439	70	З	-
Томская область												
Александровское	1000	20,3	24,6	22,7	35	10	73	60	402	61	СЗ	0
Колпашево	1000	21,5	25,3	23,6	35	11,1	72	58	392	64	СЗ	0
Средний Васюган	1000	21,3	25,5	23,7	37	11,4	73	58	431	56	СЗ	2,7
Томск	990	21,7	26	23,7	36	11	74	59	406	76	Ю	0
Усть-Озерное	995	22	26,2	24,4	36	12,4	72	55	421	96	ЮЗ	0
Республика Тыва												
Кызыл	935	24,5	28,6	26,9	38	13,7	58	44	183	51	С	0
Тульская область												
Тула	995	21,9	27	24,3	38	11	70	54	411	68	СЗ	3,4
Тюменская область												
Березово – Ханты-Мансийский АО	1005	18,6	23,2	20,4	33	8,6	73	63	352	70	С	4,2
Демьянское	1000	20,2	24,5	22,6	35	9,6	72	59	386	64	С	0
Кондинское – Ханты-Мансийский АО	1005	21,6	25,8	24	36	10,3	69	54	359	-	СЗ	4
Леуши	1000	20,8	25,4	22,8	35	9,8	70	58	389	-	ЮЗ	-
Марресаля	1010	8,8	13,6	11,2	28	7,6	87	85	-	-	СЗ	-
Надым	1010	18,5	22,8	20,9	35	10,5	70	55	366	-	С	-

Октябрьское	1005	19,9	24,2	22,3	35	10	70	59	442	104	С	3,4
Салехард	1010	16,3	22	18,7	31	10,7	71	62	310	52	СВ	5,3
Сосьва	1005	19,9	24,2	22,3	35	12,9	68	53	376	-	СВ	-
Сургут – Ханты-Мансийский АО	1005	19,8	25	21,7	34	9,7	70	59	467	68	С	4,5
Тарко-Сале – Ямало-Ненецкий АО	1000	18,8	23,1	21,2	36	10,5	69	56	375	86	СЗ	0
Тобольск	1000	21,5	27	23,6	35	10,3	71	58	349	65	СЗ	4,1
Тюмень	1000	21,6	28	24	38	11,3	74	58	342	111	СЗ	0
Угут	1005	20,9	25,1	23,3	36	11,6	72	57	460	-	С	0
Уренгой – Ямало-Ненецкий АО	1010	18,3	22,7	20,7	34	10,4	69	56	397	-	С	-
Ханты-Мансийск – Ханты-Мансийский АО	1005	20,2	24,5	22,6	34	9,2	70	60	428	52	СВ	4,9
Удмуртская Республика												
Глазов	995	21,2	25,4	23,6	37	11,8	71	55	437	62	З	0
Ижевск	995	22,4	27	24,1	37	10,6	69	56	342	61	З	0
Сарапул	995	22,2	26,4	24,6	38	11	67	53	371	73	СЗ	-
Ульяновская область												
Сурское	1000	22,7	26,8	25,1	38	12,7	71	53	344	86	З	-
Ульяновск	990	23,3	27,4	25,7	40	11,8	66	49	328	-	-	-
Хабаровский край												
Аян	1010	13,9	18	16,5	33	6,4	88	79	790	235	СВ	-
Байдуков	1010	16,3	20,8	18,7	29	6,2	87	82	480	-	Ю	-
Бикин	1000	24,8	28,8	27,2	38	11	80	66	597	130	ЮВ	0
Бира	990	23,7	27,8	26,1	40	11,1	82	66	733	153	В	-
Биробиджан	995	23,6	27,7	26	39	11,2	84	69	746	-	СВ	-
Вяземский	1000	24	28,1	26,4	40	11,7	82	67	602	95	ЮЗ	0
Гвасюги	985	24,3	28,4	26,7	41	13,3	84	64	850	95	С	-
Гроссевичи	1005	16,8	21,2	19,2	36	6,2	94	86	601	-	ЮЗ	-
Де-Кастри	1005	17,1	21,5	19,5	30	7,5	89	79	608	90	В	-
Джаорэ	1005	16,8	21,2	19,2	32	6,1	85	80	427	-	-	-
Екатерино-Никольское	1000	24,1	28,2	26,5	40	9,8	82	67	619	163	СВ	0
Комсомольск-на-Амуре	1005	22,8	26,9	25,2	35	9,9	78	67	484	95	Ю	0
Нижнетамбовское	1005	22,8	26,9	25,2	36	11,3	78	64	586	-	СВ	-
Николаевск-на-Амуре	1005	19,2	23	21,5	35	9,5	80	70	447	82	В	3,4
Облучье	980	23,4	27,5	25,8	40	11,5	80	66	687	113	ЮВ	-
Охотск	1010	16	20	16,4	32	6,5	89	80	395	80	ЮВ	-
Им. Полины Осипенко	1000	22,2	26,4	24,6	37	12,8	78	63	410	102	С	-
Сизиман	1010	17	21,4	19,4	36	9,7	90	80	718	92	В	-
Советская Гавань	1010	19,2	23,5	21,6	39	9,2	86	71	641	140	СВ	-
Софийский Прииск	905	20,2	24,5	22,6	32	14,3	77	58	657	89	В	0
Средний Ургал	965	23,6	27,7	26	40	14,1	78	61	625	-	-	-
Троицкое	1005	22,9	27	25,3	39	9,5	80	70	549	78	СВ	-
Хабаровск	1000	23,5	29	25,7	40	8,6	78	67	556	99	ЮЗ	4,6
Чумикан	1010	15,9	20,4	18,3	35	8,8	88	77	635	128	СВ	0
Энкэн	1010	14,9	19,4	17,3	34	8	86	74	551	-	ЮЗ	-
Республика Хакассия												
Абакан	980	23,8	28,1	26,2	38	12,9	68	51	282	76	-	-
Шира	955	21,7	25,9	24,1	36	12,5	68	55	291	147	ЮЗ	0
Челябинская область												
Верхнеуральск	970	22	28	23,9	39	13,2	70	50	298	76	ЮЗ	-
Нязепетровск	975	21	26	22,9	36	12,3	74	52	415	137	З	-
Челябинск	985	21,7	27	24,1	40	10,7	69	54	335	88	СЗ	3,2
Чеченская Республика												
Грозный	995	29	35	30,7	41	12,7	66	44	367	90	В	0
Читинская область												
Агинское	930	22,9	27	25,3	37	13,6	71	55	322	78	З	-
Акша	930	23,2	27,3	25,6	39	14,1	72	55	356	66	СЗ	0
Александровский Завод	920	21,5	25,7	23,9	36	14,4	78	60	366	-	ЮЗ	-
Борзя	930	23,2	27,2	26	41	12,9	68	65	276	73	СВ	-
Дарасун	920	22	26,2	24,4	37	14,6	74	56	377	-	СЗ	-
Калакан	940	22,9	27	25,3	37	16,2	75	51	362	63	СВ	-
Красный Чикой	920	22,4	26,6	24,8	38	14,3	74	56	307	76	СЗ	-
Могоча	940	22	25,5	24,1	36	14,5	75	70	409	99	СЗ	0
Нерчинск	950	24,3	28,4	26,7	40	13,5	69	52	289	64	СВ	0
Нерчинский Завод	935	22,8	26,9	25,2	40	13,1	75	59	375	78	СЗ	0
Средний Калар	925	21,6	25,8	24	36	16,6	76	53	351	64	СВ	-
Тунгочен	920	21,5	25,7	23,9	35	13,5	76	54	354	66	ЮЗ	-
Тулук	935	22	26,2	24,4	36	15,6	76	55	460	-	Ю	-
Чара	940	20,2	25,1	23,6	35	14,8	72	67	325	54	СВ	-
Чита	935	22,8	26	25,2	38	14,2	71	53	316	51	С	0
Чувашская Республика												
Порецкое	995	23,3	26,5	24,7	38	11,2	72	56	383	108	ЮЗ	0
Чебоксары	1000	21,7	25,9	24,1	39	10,1	70	57	371	93	З	-
Чукотский АО (Магаданская область)												
Анадырь	1000	12,6	16,5	14,7	28	7	81	81	191	45	ЮВ	5,7
Березово	1010	15	19	18,3	31	12,9	75	62	240	53	СЗ	-
Марково	1010	17	21,7	19,2	33	11,1	73	70	229	44	СВ	0
Омолон	980	16	20	19,4	32	12,7	68	55	193	32	СЗ	0

Островное	1000	16,8	21,2	19,2	34	12,7	65	53	156	38	СЗ	0
Усть-Олой	995	17	21,4	19,4	34	13,1	70	54	182	47	СВ	-
Эньмувеем	1000	16	20,5	18,4	33	11,7	70	60	203	34	СЗ	-
Республика Саха (Якутия)												
Алдан	925	19,7	24,2	22,6	35	11,5	67	66	503	75	Ю	0
Аллах-Юнь	935	19,8	24,1	22,2	33	16,2	69	51	280	52	Ю	0
Амга	990	23	27,1	25,4	39	16	66	48	198	66	З	0
Батамай	1000	20,9	25,1	23,3	38	13	68	55	240	68	З	-
Бердигястях	980	21,5	25,7	23,9	36	16,7	66	49	207	36	СЗ	-
Буяга	975	22,7	26,8	25,1	38	16,9	72	50	255	34	-	-
Верхоянск	995	20,7	25	22,1	36	13,8	63	56	137	33	СВ	0
Вилуйск	995	22,8	26,5	24,5	37	12,8	61	51	207	71	С	0
Витим	985	22,2	26,3	25,1	37	14	72	63	306	57	С	0
Воронцово	1010	14,9	19,4	17,3	34	9,8	70	60	196	41	СЗ	-
Джалинда	1000	17,3	21,7	19,7	35	12,1	67	56	227	48	СЗ	-
Джарджан	1005	17,9	22,2	20,3	37	10,3	66	57	268	40	С	0
Джикимда	985	24	28,1	26,4	38	17,8	72	50	297	55	-	-
Дружина	1005	16,5	21	18,9	36	9,5	72	62	204	45	С	0
Екючю	985	19,9	24,2	22,3	36	15,7	64	50	158	50	С	-
Жиганск	995	19,4	23,6	21,4	35	10,9	65	55	250	55	С	4,2
Зырянка	1005	18,4	22,8	20,8	36	10,6	69	58	202	40	С	0
Исиль	995	21,2	25,2	24,7	37	13,3	69	67	238	63	З	0
Иэма	925	17,2	21,6	19,6	32	13,9	69	56	236	69	СЗ	-
Крест-Хальджай	995	22,2	26,4	24,6	38	13,1	64	49	228	53	З	-
Кюсюр	1005	15,2	19,7	17,6	34	9,8	68	59	337	42	СВ	0
Ленск	980	22,3	26,5	24,7	36	14,2	68	53	283	106	З	-
Нагорный	910	19,7	24	22,1	37	14,1	74	57	542	67	С	0
Нера	945	20,1	24,4	22,5	34	13,3	60	46	208	36	ЮЗ	-
Нюрба	995	21,7	25,9	24,1	36	14,1	66	49	210	88	СВ	0
Нюя	985	22,5	26,6	24,9	38	13,7	68	52	273	61	З	0
Оймакон	920	17,9	23	21,6	33	16,7	61	47	185	39	З	0
Олекминск	980	21,9	26	25,1	37	13,5	67	63	239	80	СВ	0
Оленек	980	18,8	23,4	21,1	36	13,4	63	53	244	60	СВ	0
Охотский Перевоз	990	21,8	26	24,2	37	14,3	71	54	275	45	Ю	0
Сангар	995	21	25,2	23,4	35	10,8	64	55	261	58	СЗ	0
Саскылах	1010	14,9	19,4	17,3	36	10,4	70	59	178	34	СЗ	-
Среднеколымск	1010	16,6	23	19	36	10,4	69	57	151	45	СВ	0
Сунтар	990	21,5	26	24,7	36	14,5	65	52	215	81	С	0
Сухана	1000	18,7	23	21,1	34	13,1	63	50	216	56	С	0
Сюльдюкар	990	21,8	26	24,2	35	16,2	66	48	249	-	СВ	-
Сюрен-Кюель	920	16,8	21,2	19,2	32	12,3	67	54	303	56	ЮЗ	0
Токо	910	20	24,3	22,4	33	17	75	54	420	55	В	-
Томмот	975	23,1	27,2	25,5	38	16,3	73	52	343	64	С	-
Томпо	965	19,8	25	23,2	36	15,5	67	49	252	55	Ю	0
Туой-Хая	980	21,1	25,3	23,5	36	14,6	68	50	260	56	С	0
Тяня	985	23,8	27,9	26,2	38	17,9	74	51	289	57	СЗ	-
Усть-Мая	990	21,3	25,9	24,6	36	13,7	67	51	237	55	Ю	0
Усть-Миль	985	22,6	26,8	25	38	16,4	73	56	257	-	В	-
Усть-Мома	985	19,4	23,7	21,8	36	14,3	66	53	166	37	СЗ	0
Чульман	910	19	23,4	23,7	35	15,7	70	64	471	83	СЗ	0
Чурапча	985	22,5	26,6	24,9	37	14,5	65	46	208	48	З	-
Шелагонцы	980	19,5	23,8	21,9	35	15,9	66	52	244	70	С	0
Эйк	975	18,4	22,8	20,8	33	11,7	66	54	211	52	С	-
Якутск	995	22,8	28	25,2	38	13,5	60	57	186	78	СЗ	0
Ненецкий АО (Архангельская область)												
Варандей	1010	10,6	15,4	13	32	7,1	86	80	277	46	СВ	-
Индига	1010	11,8	16,5	14,2	31	7,6	84	78	302	48	СЗ	5,4
Канин Нос	1005	9,6	14,4	11,4	31	4,9	88	83	248	85	Ю	6,2
Коткино	1010	16,4	20,9	18,8	34	11,3	75	62	340	40	СВ	-
Нарьян-Мар	1010	15,2	19,7	17,6	33	9,2	75	61	307	54	С	5,2
Ходовариха	1010	9,3	14,1	11,1	29	5,7	89	83	275	42	СВ	-
Хоседа-Хард	1000	16,4	20,9	18,8	34	12	73	57	318	51	СЗ	4,4
Ярославская область												
Ярославль	1000	20,8	25	23,2	37	10,8	74	58	404	76	С	3,9
АЗЕРБАЙДЖАНСКАЯ РЕСПУБЛИКА												
Баку	1015	28	32	33	40	12,2	58	54	97	73	С	4,9
РЕСПУБЛИКА АРМЕНИЯ												
Ванадзор	865	-	-	23,9	36	-	74	58	475	53	Ю	0
Горис	865	-	-	24,1	35	-	70	52	528	70	СЗ	0
Ереван	910	-	-	33,2	42	-	45	-	184	-	СВ	0
Ехегнадзор	870	-	-	31,3	39	-	45	30	251	32	ЮВ	0
Камо	805	-	-	22,3	32	-	73	52	375	69	С	0
Кафан	935	-	-	29,7	42	-	60	41	397	76	ЮВ	0
Севан	805	-	-	21,9	35	-	71	57	427	-	СВ	0
Сисиан	840	-	-	25,3	36	-	64	44	272	54	В	0
Спитак	845	-	-	27,3	35	-	70	50	369	53	В	0
Степанаван	860	-	-	23,3	35	-	77	60	545	53	З	0
РЕСПУБЛИКА БЕЛАРУСЬ												
Брестская область												
Брест	1000	22,5	27	24	37	10,8	70	56	423	86	З	2,9
Витебская область												
Витебск	995	21	25	23	35	10,3	74	61	463	107	З	3,1
Полоцк	1000	21	26	23	34	10,6	-	60	460	64	З	2,9
Гомельская область												
Василевичи	1000	22,5	27	25	38	11,8	72	57	456	99	З	0

Гомель	1000	22,5	27	24	38	10,5	69	55	436	90	СЗ	3,4
Гродненская область												
Гродно	1000	22	26,5	24	36	10,6	73	57	410	110	З	0
Минская область												
Минск	990	21	25,5	23	35	10,3	70	58	470	74	СЗ	2
Могилевская область												
Горки	990	21,5	25	23	36	10	75	59	462	97	З; СЗ	3,1
Могилев	990	21,5	26	23	36	10,8	73	58	459	74	З	3,7
ГРУЗИЯ												
Ахалкалаки	825	20	25	21,7	37	14,6	72	47	-	63	С	1,5
Казбеги	645	-	-	6,8	17	6,2	77	82	-	113	З	1,8
Крестовый перевал	760	14	20	15,4	25	8,1	85	77	-	117	СВ	0,8
Мамисонский перевал	720	11	18	12,2	25	7,9	83	75	-	114	З	2,5
Мestia	855	21	26	23	38	15,2	72	46	-	145	ЮЗ	0,2
Мта-Сабуети	875	20	25	22	32	10,6	87	75	-	84	З	2,4
Поти	-	25	32	30,1	39	7,1	84	74	-	223	ЮЗ	1
Сакура	1000	26	33	30,7	42	11,1	74	58	-	94	З	0,3
Самтредиа	-	26	33	30,4	41	9,7	80	-	-	164	З	0,9
Тбилиси	970	27	34	32,6	41	12	58	41	-	139	СЗ	0,9
Телави	-	26	33	30,9	38	11,4	65	50	-	100	З	1
Цхинвали	-	23	30	27,5	36	11,6	69	53	-	89	ЮВ	0,5
Шираки	950	26	32	30,3	39	15	66	46	-	134	В	1
Абхазская Республика												
Гудаута	-	32	26	30,4	39	8,5	78	67	-	168	СВ	1,1
Псху	935	29	23	26,3	41	13,6	80	60	-	155	ЮВ	0,1
Сухуми	1000	32	25	30,1	40	7,5	77	67	-	169	З	1
Аджарская Республика												
Батуми	1015	32	26	30,2	38	6,6	79	71	-	276	ЮЗ	1,1
Хуло	-	28	21	24,9	39	10,6	78	62	-	133	Ю	1
РЕСПУБЛИКА КАЗАХСТАН												
Акмолинская область												
Астана	980	25,5	29,5	27	39	13,6	57	40	238	-	СВ	3,7
Атбасар	-	25,9	29,9	26,9	40	14,1	59	40	218	-	СЗ	4,7
Актюбинская область												
Актюбинск	-	27,3	31,7	29,2	42	13,9	51	-	192	-	СЗ	2,6
Караулкельды	-	-	-	31,1	42	13,3	-	-	143	-	З; СЗ	3,2
Уил	1005	29,8	33,5	31,3	43	14,1	42	-	146	-	СЗ	6,3
Челкар	-	-	-	32,1	43	14,6	41	-	113	-	С	4,3
Алматинская область												
Алматы	920	28,2	31,5	29,7	43	12,1	45	38	403	-	Ю	1,6
Баканас	-	-	-	33,4	44	16,1	39	-	-	-	СВ	2,8
Атырауская область												
Атырау	1020	31,2	34,2	32,1	43	13,1	46	29	113	-	ЮЗ; СЗ	4,7
Ганюшкино	-	-	-	31,2	40	13	57	-	112	-	ЮЗ	4,1
Восточно-Казахстанская область												
Зайсан	-	26,8	30,7	28,4	40	11	44	38	237	-	-	-
Зыряновск	-	-	-	26,9	40	15,9	-	-	387	-	-	-
Катон-Карагай	-	-	-	23,1	36	12,8	67	-	360	-	-	-
Ленингорск	-	-	-	23,9	37	14	69	-	549	-	В	1,6
Усть-Каменогорск	-	-	-	28,2	43	14,6	64	-	332	-	СЗ	3,5
Шемонаиха	-	-	-	27,3	42	14,1	64	-	308	-	С	4,1
Джамбулская область												
Джамбул	-	-	-	31,9	44	15,8	40	-	169	-	С	2,5
Фурмановка	-	-	-	33,1	46	17,3	44	-	104	-	СВ	3,6
Джезказганская область												
Балхаш	980	26,6	29,8	28,7	41	10,7	-	46	76	-	СВ	4,4
Карсакай	-	27,4	31,8	29,8	41	14,2	42	30	115	-	-	-
Западно-Казахстанская область												
Джамбейты	-	-	-	30,8	44	15	47	-	172	-	СЗ	4
Уральск	-	27,8	31,7	29,5	42	14,4	-	38	195	-	СЗ	2,6
Карагандинская область												
Караганда	-	25,8	29,5	26,8	39	13,2	53	-	223	-	С	3,8
Каркаралинск	-	-	-	25	37	14,7	52	-	262	-	СЗ	4,6
Кзыл-Ординская область												
Аральское море	-	30,4	34	32	45	12,1	40	-	78	-	С	5
Казалинск	1010	-	-	32,9	44	14	44	-	73	-	СЗ	2,5
Кзыл-Орда	-	-	-	34,1	46	15,7	37	-	56	-	С; СВ	3,1
Кокчетавская область												
Кокчетав	-	-	-	25,8	38	14,4	-	-	250	-	З	4,5
Кустанайская область												
Кустанай	1000	25,2	29,6	26,7	42	13,2	62	44	237	-	-	-
Мангистауская область												
Форт-Шевченко	1020	-	-	29,5	41	7,7	63	-	111	-	-	-
Павлодарская область												
Баянаул	-	-	-	26,2	38	11,6	54	-	273	-	З	4,5
Павлодар	-	-	-	27,7	41	13,1	58	-	192	-	С	4,4
Северо-Казахстанская область												
Петропавловск	1000	24,4	28,4	24,9	40	11,9	68	53	277	-	СЗ	4,6
Семипалатинская область												
Аягуз	-	-	-	28,2	40	15,7	50	-	192	-	-	-
Бахты	-	-	-	30,9	42	17,3	52	-	153	-	-	-
Кокпекты	-	-	-	28	42	15,4	56	-	187	-	-	-
Семипалатинск	-	-	-	28,9	42	14,2	58	-	197	-	-	-
Талды-Курганская область												

Жаркент	935	24,7	31,5	31,7	42	15,7	-	35	116	-	-	-
Талды-Курган				30,8	44	15,5	-	-	224	-	-	-
Тургайская область												
Амангельды	-	-	-	30,3	42	14,9	50	-	149	-	СВ	4,4
Тургай	1005	29,7	33,5	31	43	13,6	44	30	134	-	СВ	4,9
Южно-Казахстанская область												
Туркестан	-	33,6	37,1	36,4	49	17,7	-	17	72	-	СВ	3,2
Чимкент	-	-	-	33	44	14,9	-	-	208	-	В	2,4
КЫРГЫЗСКАЯ РЕСПУБЛИКА												
Иссык-Кульская область												
Каракол	-	-	-	-	34	13,9	61	45	352	61	СВ	1,1
Чолпон-Ата	-	-	-	-	31	-	66	56	231	40	З	0,9
Нарынская область												
Кочкорка	-	-	-	-	35	-	60	36	209	30	В	0,8
Нарын	-	-	-	-	35	14,7	50	34	254	42	Ю	1,6
Сусамыр	-	-	-	-	33	20,7	63	35	290	38	ЮЗ	1,1
Ошская область												
Гульча	-	-	-	-	37	-	55	31	325	70	-	-
Ош	-	-	-	-	39	-	44	29	191	63	З	1,7
Хайдаркан	-	-	-	-	33	-	42	32	323	54	-	-
Таласская область												
Талас	-	-	-	-	40	-	51	34	216	-	СЗ	1,9
Чуйская область												
Бишкек	-	-	-	-	42	14,2	44	31	287	70	З	1,7
РЕСПУБЛИКА МОЛДОВА												
Кишинев	995	31	26	28,1	39	12	63	49	346	218	СЗ	2,7
РЕСПУБЛИКА ТАДЖИКИСТАН												
Душанбе	795	38	34	33,9	43	-	17,8	24	247	24	З	1,3
ТУРКМЕНИСТАН												
Ахалская область												
Ашхабад	990	40	35	38,2	48	15,1	35	22	104	80	СЗ	1,2
Гаудан	850	30	24	27,6	38	11,8	38	30	183	85	С	1,8
Серахс	980	41	35	38,4	47	15,5	24	14	58	53	СЗ	2,6
Теджен	990	41	35	38,4	48	16,1	30	17	57	49	СЗ	2,7
Балканская область												
Гасанкули	1020	33	28	31,9	46	8,3	71	58	85	79	З	2,6
Казанджик	1010	41	35	38,5	48	13,1	33	21	76	62	В	1,9
Кизиларват	1005	40	35	38,4	47	13,5	38	28	103	77	В	2,8
Кизилатрек	1020	38	32	36,3	48	13	58	34	76	91	З	1,9
Небитдаг	1015	41	35	38,5	48	12,4	36	22	70	55	В	3,2
Туркменбаши	1005	37	30	34,9	45	12,7	45	31	62	68	СЗ	2,6
Чагыл	1005	40	33	38,2	48	15,1	33	23	60	38	В	2,4
Марыйская область												
Байрамали	985	40	35	38,5	48	15,8	27	18	55	51	С	2,1
Иолотань	985	40	34	37,2	46	17,7	37	20	48	40	СЗ	1,8
Кушка	945	38	32	36,5	46	17,9	26	14	67	71	СВ	2,4
Мары	990	41	36	38,8	46	16,8	29	15	47	65	С	2,3
Тахтабазар	975	42	36	39,4	48	17,5	23	14	60	63	С	2,9
Ташаузская область												
Ташауз	1005	38	32	36,2	46	14,9	41	25	49	74	С	1,9
Чарджоуская область												
Дарганата	1000	38	33	36,6	47	16,1	41	28	60	60	С	1,9
Керки	985	40	34	38,4	46	16,7	37	24	46	39	СЗ	1,7
Репетек	990	42	36	39,9	50	18,6	23	11	38	49	С	2,9
Чарджоу	995	38	33	36,8	45	15,2	36	22	39	63	С	3,1
РЕСПУБЛИКА УЗБЕКИСТАН												
Андижанская область												
Андижан	970	32,5	36,4	35,1	42	15,5	-	-	-	64	-	0
Бухарская область												
Бухара	990	34,1	38,4	36,7	46	16,4	-	-	-	35	-	0
Джизакская область												
Галляарал	950	33,3	37,5	35,4	43	20	-	-	-	62	-	0
Джизак	970	33,6	37	35,8	45	15,1	-	-	-	69	-	0
Каракалпакстан												
Каракалпакия	1010	33,2	33,7	34,2	46	16,5	-	-	-	51	-	0
Муйнак	1010	30,2	35,1	31,8	44	9,7	-	-	-	66	-	3,4
Нукус	1010	33,4	37,3	35,5	45	15,7	-	-	-	48	-	4,4
Чимбай	1010	34,7	39,2	34,2	44	15,1	-	-	-	33	-	0
Кашкадарьинская область												
Гузар	950	35,8	40,1	38,1	48	16,8	-	-	-	-	-	0
Мубарек	990	37,2	41	39,5	49	17,3	-	-	-	-	-	4,3
Навоийская область												
Навои	970	33,9	38,2	36	46	17,1	-	-	-	38	-	0
Нурата	950	33,8	37,8	35,3	47	16,1	-	-	-	47	-	0
Наманганская область												
Касансай	910	32,9	36,7	32,8	41	13,5	-	-	-	76	-	0
Наманган	970	32,1	35,7	34,9	42	14,6	-	-	-	-	-	0
Самаркандская область												
Каттакурган	950	33,1	37,2	35,8	44	15,6	-	-	-	-	-	0
Самарканд	930	31,7	36	33,7	42	16,5	-	-	-	-	-	0
Сурхандарьинская область												
Денау	950	33,7	37,4	36,9	45	16,7	-	-	-	-	-	0
Термез	970	38,2	42,2	39,4	47	18,7	-	-	-	37	-	0
Шерабад	970	36,2	40	39,1	47	14,9	-	-	-	-	-	3,1
Сырдарьинская область												

Сырдарья	990	33,1	37,1	36	45	18,7	-	-	-	53	-	0
Ташкентская область												
Ташкент	950	33	37,5	35,4	45	16,8	-	-	-	50	-	1,4
Чарвак	910	29,8	34,3	31,9	42	14,8	-	-	-	99	-	0
Ферганская область												
Коканд	970	32,3	35,8	34,8	42	15,3	-	-	-	-	-	0
Фергана	950	32	35,9	34,3	42	15,4	-	-	-	85	-	0
Хорезмская область												
Ургенч	1010	33,5	37,6	35,4	45	14,6	-	-	-	42	-	0
УКРАИНА												
Винницкая область												
Винница	980	27	23	24	38	-	-	-	-	112	СЗ	1,3
Волынская область												
Ковель	995	27	23	23,7	37	-	-	-	-	122	3	1,4
Луцк	990	26	22	23,6	36	-	-	-	-	114	3	1,9
Днепропетровская область												
Днепропетровск	1000	31	27	27,4	40	-	-	-	-	82	С	2,6
Комиссаровка	1005	30	26	26,5	39	-	-	-	-	91	С	1,8
Кривой Рог	-	31	26	27,2	38	-	-	-	-	75	С	2,6
Донецкая область												
Донецк	990	30	26	26,9	39	-	-	-	-	125	СВ	2,3
Житомирская область												
Житомир	990	26	22	23,7	38	-	-	-	-	180	-	1,7
Овруч	995	26	21	23,8	38	-	-	-	-	158	СЗ	0,9
Закарпатская область												
Ужгород	1000	27	24	25,9	39	-	-	-	-	75	В	1,5
Запорожская область												
Запорожье	1010	31	27	28,1	40	-	-	-	-	120	С	1,1
Кирилловка	990	29	26	26,8	38	-	-	-	-	114	С	1,9
Ивано-Франковская область												
Ивано-Франковск	985	26	21	23,6	37	-	-	-	-	93	3	1,4
Киевская область												
Киев	995	29	24	25,2	39	-	-	-	-	103	С	1,6
Кировоградская область												
Гайворон	-	27	24	25,4	39	-	-	-	-	95	СЗ	1,2
Знаменка	995	28	24	25,8	38	-	-	-	-	136	С	1,5
Кировоград	995	29	25	25,9	39	-	-	-	-	122	СЗ	2,8
Луганская область												
Луганск	1010	30	26	27,8	41	-	-	-	-	80	3	1,4
Львовская область												
Львов	975	26	22	22,9	37	-	-	-	-	92	3	2
Николаевская область												
Николаев	1010	31	26	28,5	39	-	-	-	-	144	С	2,1
Одесская область												
Измаил	1015	27	24	25,8	38	-	-	-	-	76	С	2,3
Любашевка	995	29	24	25,9	37	-	-	-	-	102	С	2,1
Одесса	1010	28	24	25,4	38	-	-	-	-	103	С	2,1
Раздельное	1000	30	26	27	37	-	-	-	-	106	СЗ	1,8
Сарата	-	31	27	27,7	41	-	-	-	-	100	С	1,5
Полтавская область												
Лубны	1000	27	24	25,7	38	-	-	-	-	84	СЗ	1,5
Полтава	995	29	25	26	38	-	-	-	-	178	3	1,7
Ровенская область												
Ровно	1000	26	22	23,5	37	-	-	-	-	66	3	2,2
Сарны	1000	26	23	24	38	-	-	-	-	106	3	1,1
Сумская область												
Ромны	995	27	23	24,9	39	-	-	-	-	86	СЗ	1,2
Сумы	995	27	23	25,1	40	-	-	-	-	89	СЗ	2
Тернопольская область												
Тернополь	975	25	21	23	37	-	-	-	-	106	СЗ	1,3
Харьковская область												
Лозовая	995	30	26	26,8	38	-	-	-	-	75	СВ	0,7
Харьков	1000	29	25	26,4	39	-	-	-	-	83	С	1,2
Херсонская область												
Аскания-Нова	1010	31	27	28,6	40	-	-	-	-	123	С	2,4
Геническ	1015	29	25	27,1	38	-	-	-	-	114	С	2,6
Херсон	1010	30	26	28	39	-	-	-	-	86	С	2,3
Хмельницкая область												
Хмельницкий	980	26	20	23,7	37	-	-	-	-	106	СЗ	1,4
Черкасская область												
Золотоноша	1005	29	24	25,6	39	-	-	-	-	89	СЗ	1,8
Умань	990	29	23	24,8	38	-	-	-	-	155	СЗ	1,5
Черниговская область												
Чернигов	1000	28	23	24,5	39	-	-	-	-	78	С	2,1
Черновцы	990	26	23	24,5	38	-	-	-	-	117	СЗ	2
Автономная Республика Крым												
Ай-Петри	880	23	19	20,4	30	-	-	-	-	215	СЗ	3,3
Клепинино	1010	30	27	28,3	41	-	-	-	-	114	СЗ	1,9
Симферополь	990	29	26	27,6	39	-	-	-	-	122	В	2,7
Феодосия	1015	29	25	27,5	38	-	-	-	-	109	СЗ	2,4
Ялта	1010	31	26	27,3	37	-	-	-	-	189	3	1,1

СРЕДНЕЕ МЕСЯЧНОЕ И ГОДОВОЕ ПАРЦИАЛЬНОЕ ДАВЛЕНИЕ ВОДЯНОГО ПАРА, гПа

Республика, край, область, пункт	I	II	III	IV	V	VI	VII	VIII	IX	X	XI	XII	Год
1	2	3	4	5	6	7	8	9	10	11	12	13	14
Республика Адыгея													
Майкоп	4,6	5,1	5,9	8,7	12,5	15,4	17,4	16,8	13,5	9,9	7,6	5,7	10,3
Алтайский край													
Алейск	1,6	1,8	3	5,6	7,9	12,5	15,6	13,3	9	5,7	3,3	2	6,8
Барнаул	1,6	1,7	2,8	5,2	7,5	12,4	15,5	13,4	9,1	5,6	3,2	2	6,7
Бийск	1,6	1,7	2,9	5,5	8,1	13	15,9	13,7	9,3	5,7	3,2	2	6,9
Змеиногорск	1,8	1,8	2,9	5,3	7,9	12,1	14,6	12,6	8,5	5,4	3,2	2,1	6,5
Родионо	1,6	1,6	2,9	5,5	7,3	11,3	14,3	12,3	8,5	5,5	3,3	2	6,3
Рубцовск	1,6	1,7	3	5,6	8,2	12,4	15,1	12,8	8,7	5,6	3,2	2	6,6
Славгород	1,5	1,5	2,7	5,4	7,2	11,2	14,3	12,4	8,5	5,5	3,2	2	6,3
Тогул	1,6	1,7	2,6	5	7,6	12,7	15,6	13,5	9,1	5,5	3,2	1,9	6,7
Республика Алтай													
Катанда	1	1,3	2,4	4,4	6,6	10,2	12,3	10,7	7,2	4,6	2,4	1,3	5,4
Кош-Агач	0,5	0,6	1,5	3	4,5	6,9	8,4	7,5	4,9	2,9	1,3	0,7	3,6
Онгудай	1,1	1,4	2,6	4,3	6,6	10,2	12,4	11	7,3	4,4	2,4	1,4	5,4
Амурская область													
Архара	0,6	0,9	2,1	4,5	7,9	14,5	19,7	17,6	10,8	4,9	2	0,8	7,2
Благовещенск	0,7	1	2,2	4,2	7,3	14,1	19,2	16,8	10,2	4,7	1,9	0,9	6
Бомнак	0,4	0,6	1,4	3	5,8	11	15,2	13,9	8,3	3,4	1,1	0,5	5,4
Бысса	0,4	0,7	1,6	3,6	6,5	12,3	17	15,2	9,1	4,1	1,6	0,6	6,1
Норск	0,4	0,7	1,6	3,8	6,9	13,3	18	16	9,5	4,2	1,5	0,6	6,4
Тыган-Уркан	0,6	0,8	1,5	3,1	5,7	11,6	16,1	14,2	8,1	3,5	1,3	0,7	5,6
Тында	0,4	0,6	1,3	2,9	5,5	10,4	14,6	12,8	7,4	3,2	1	0,5	5,1
Унаха	0,5	0,6	1,3	2,9	5,4	10,5	14,7	13,3	7,6	3,1	1	0,5	5,1
Усть-Нююка	0,4	0,6	1,3	2,8	5,2	10,3	14,3	12,7	7,3	3,1	1	0,4	5
Черняево	0,6	0,8	1,7	3,8	6,7	13	17,7	15,7	9,2	4	1,5	0,7	6,3
Экимчан	0,4	0,6	1,5	3,2	5,7	10,6	14,9	14	8,7	3,9	1,4	0,5	5,4
Архангельская область													
Архангельск	2,3	2,4	3,1	4,5	6,4	10	12,9	12,4	9,2	6,1	4,3	3,1	6,4
Борковская	1,8	1,8	2,5	3,9	5,4	8,6	11,4	11	8,1	5,2	3,5	2,4	5,5
Емецк	2,3	2,3	3,2	4,6	6,7	10,4	13,2	12,6	9,2	6,1	4,2	3	6,5
Койнас	1,9	2	2,8	4,1	5,8	9,2	12,1	11,6	8,6	5,5	3,8	2,6	5,8
Котлас	2,2	2,4	3,3	5	7,4	11,2	14,1	12,9	9,4	6,1	4,1	2,8	6,8
Мезень	2,2	2,1	2,8	4,1	5,8	9,1	11,9	11,6	8,7	5,7	4	2,9	5,9
Онега	2,5	2,5	3,2	4,7	6,6	10,2	12,9	12,6	9,4	6,3	4,5	3,3	6,6
Астраханская область													
Астрахань	3,6	3,7	5	7,5	11,3	15	17,1	16,2	12,3	8,6	6,3	4,6	9,3
Верхний Баскунчак	2,9	3,2	4,7	7,1	9,5	12,1	13,4	12,7	9,7	7,2	5,6	4	7,7
Республика Башкортостан													
Белорецк	1,7	1,7	2,7	5	7,3	10,8	13,2	11,5	8,2	5	3,2	2,1	6
Дуван	1,8	1,9	2,9	5,3	7,6	11,4	14,3	12,7	8,9	5,5	3,5	2,3	6,5
Мелеуз	1,9	1,9	3,2	6	8,7	12,2	14,6	12,7	9,1	6	3,9	2,5	6,9
Уфа	2	2	3,2	6	8,8	12,7	15,4	13,6	9,7	6,1	3,9	2,6	7,2
Янаул	2	2	3,1	5,9	8,5	11,9	14,6	13	9,4	6	3,9	2,6	6,9
Белгородская область													
Белгород	3,2	3,6	4,5	7,2	9,9	12,8	14,9	13,7	10,2	7,7	5,7	4,4	8,2
Брянская область													
Брянск	3,1	3,2	4,1	6,8	9,6	12,9	15	14,3	10,7	7,5	5,4	4	8,1
Республика Бурятия													
Бабушкин	1,5	1,4	2,3	4,1	6,2	10,1	13,7	13,4	8,9	5,2	2,8	2,1	6
Баргузин	0,6	0,8	1,7	3,3	5,2	9,6	13,8	12,7	7,7	4,2	1,9	1	5,2
Багарин	0,5	0,7	1,3	2,7	4,5	8,7	12,5	10,7	6	2,9	1,1	0,6	4,4
Кяхта	1	1,2	2,3	3,4	5,3	9,9	13,8	12,2	7,5	4,2	2	1,2	5,3
Монды	0,9	1	1,6	2,6	4,6	8,4	11,3	10,2	6	3,3	1,7	1,1	4,4
Нижнеангарск	0,8	0,9	1,6	3,1	5,1	9,1	13,1	12,5	7,5	3,8	1,8	1,1	5
Сосново-Озерское	0,7	0,9	1,6	2,9	4,8	9,5	13,5	11,7	6,8	3,5	1,7	1	4,9
Уakit	0,5	0,6	1,2	2,3	4	8,1	11,7	10,2	5,6	2,8	1,1	0,6	4,1
Улан-Удэ	0,8	0,9	2,1	3,5	5,5	10,1	14	12,7	7,8	4,1	2	1,1	5,4
Хоринск	0,8	0,9	1,9	3,1	5,1	9,8	13,5	12,1	7,3	3,8	1,7	1	5,1
Владимирская область													
Владимир	2,6	2,6	3,6	6,1	9	12,4	14,6	14,3	10,2	6,8	4,7	3,5	7,5
Муром	2,6	2,6	3,7	6,3	9,2	12,5	15	14	10,3	6,8	4,8	3,4	7,6
Волгоградская область													
Волгоград	3	3,3	4,8	7,1	9,9	12,8	14	12,8	10,2	7,4	6	4,4	8
Костычевка	2,6	2,7	4	7	9,5	12,3	14	12,7	9,5	6,8	5,1	3,6	7,5
Котельниково	3,6	3,8	5,1	7,6	10,2	13,2	14,3	13,4	10,3	7,9	6,3	4,7	8,4
Новоаннинский	2,9	3	4,3	7,1	10	13,2	15,1	13,7	10,1	7,3	5,3	3,9	8
Эльтон	2,7	3	4,4	7,3	9,7	12,3	13,8	12,8	9,7	7,1	5,2	3,8	7,6
Вологодская область													
Бабаево	2,7	2,7	3,5	5,3	7,7	11,1	13,9	13,2	9,8	6,7	4,8	3,5	7,1
Вологда	2,4	2,5	3,4	5,6	8,2	12	14,6	13,8	9,8	6,6	4,5	3,2	7,2
Вытегра	2,5	2,7	3,6	5,3	7,6	11,2	14	13,3	10	6,7	4,9	3,4	7,1

Никольск	2,2	2,3	3,3	5,3	7,7	11,5	14,2	13,1	9,5	6,1	4,2	2,9	6,9
Тотьма	2,4	2,4	3,3	5,1	7,6	11,5	14,2	13,3	9,6	6,3	4,3	3,1	6,9
Воронежская область													
Воронеж	2,9	3,1	4,3	7	9,4	12,7	15	13,8	10,3	7,3	5,4	4	7,9
Республика Дагестан													
Дербент	5,9	6	6,9	9,4	13,6	17,7	21	21,1	17,4	12,9	9,6	7,2	12,4
Махачкала	5,3	5,5	6,6	9,2	13,2	16,6	19,8	20	16,3	11,9	8,8	6,5	11,6
Южно-Сухокумск	4,6	4,7	5,9	8,7	12,2	15,4	17,6	17,3	13,7	10,1	7,7	5,9	10,3
Ивановская область													
Иваново	2,6	2,6	3,6	6,1	9	12,4	14,8	13,7	10,2	6,8	4,6	3,4	7,5
Иркутская область													
Альдджер	1,1	1,3	1,9	3,1	5,1	9,4	12,3	10,9	6,6	3,6	1,9	1,3	4,9
Бодайбо	0,6	0,7	1,5	3,4	5,6	10,6	14,7	13	8	4	1,4	0,7	5,4
Братск	1,1	1,2	2,1	3,6	5,5	9,9	14,2	12,6	8,2	4,4	2,6	1,4	5,6
Верхняя Гугара	1,1	1,2	1,8	3,2	5,1	9	11,9	10,3	6,4	3,5	1,9	1,4	4,7
Дубровское	0,8	0,9	1,6	3,3	5,6	10,9	14,8	12,7	8	4,4	1,6	0,9	5,5
Ербогачен	0,6	0,7	1,3	2,6	4,7	9,2	12,8	10,9	6,8	3,5	1,3	0,7	4,6
Жигалово	0,7	0,8	1,8	3,7	5,8	10,9	14,7	12,9	7,9	4,2	1,8	0,9	5,5
Зима	1	1,2	2,2	4,2	6	10,7	14,6	12,8	7,9	4,5	2,2	1,3	5,7
Ика	0,7	0,8	1,4	3	5,1	10	13,8	11,2	6,8	3,9	1,4	0,9	4,9
Илимск	0,9	1,1	1,8	3,6	5,8	10,8	14,4	12,7	8	4,6	1,9	1,1	5,6
Иркутск	1,2	1,3	2,3	4	6,1	11,1	14,9	13,4	8,5	4,9	2,6	1,6	6
Ичера	0,8	0,9	1,6	3,2	5,7	10,7	14,8	12,9	8	4,2	1,7	0,9	5,5
Киренск	0,8	0,9	1,7	3,4	5,6	10,9	14,9	12,9	8	4,1	1,8	1	5,5
Мама	0,7	0,9	1,6	3,5	5,8	10,8	15,1	13,2	8	4,2	1,5	0,8	5,5
Марково	0,7	0,9	1,7	3,6	5,6	10,8	14,6	12,7	7,8	4,5	1,7	1	5,5
Наканно	0,4	0,6	1,3	2,5	4,8	9,1	12,4	10,8	6,6	3,3	1,1	0,5	4,4
Невон	1	1	1,8	3,4	5,6	10,3	14,2	12,5	8	4,3	2,1	1,1	5,4
Непа	0,8	0,9	1,5	2,9	5	9,8	13,7	11,8	7,2	3,8	1,6	0,8	5
Орлинг	0,8	0,9	1,8	3,5	6,1	10,9	14,9	13,2	8,1	4,3	1,9	1	5,6
Перевоз	0,6	0,7	1,4	2,8	5,2	9,7	13,3	11,5	6,9	3,4	1,4	0,7	4,8
Преображенка	0,7	0,8	1,4	3	5,1	10	13,7	11,6	7,1	3,9	1,5	0,8	5
Слюдянка	1,4	1,4	2,4	4,2	6,2	10,6	14,1	13,3	8,7	5,3	2,6	1,8	6
Тайшет	1,3	1,4	2,3	4,1	6,1	10,8	14,7	12,9	8,3	4,7	2,4	1,5	5,9
Тулун	1,1	1,2	2	3,6	5,4	10,1	14	12,2	7,6	4,2	2,2	1,4	5,4
Усть-Ордынский – Усть-Ордынский Бурятский АО	0,8	1	2	3,6	5,5	10,4	14,3	12,6	7,6	4,1	2	1,2	5,4
Кабардино-Балкарская Республика													
Нальчик	4,1	4,4	5,7	8,5	12,4	15,2	17,3	16,9	13,6	9,5	6,9	5	10
Калининградская область													
Калининград	4,4	4,5	5,2	7,1	9,7	12,9	15	14,9	12,3	9,3	7	5,5	9
Республика Калмыкия													
Элиста	3,8	4	5,2	7,7	10,4	12,7	13,7	13,3	10,7	8,3	6,6	4,9	8,4
Калужская область													
Калуга	2,8	2,8	3,9	6,4	9,6	12,8	14,9	14	10,3	7,2	5	3,8	7,8
Камчатская область													
Алука-Корякский АО	2,6	2,2	2,2	3,3	5,6	8,3	10,9	11,2	8,3	4,6	2,9	2,4	5,4
Ича-Корякский АО	2,2	1,9	2,5	4,1	6,1	8,6	11,6	12,4	9,9	6,4	4	2,6	6
Ключи	2	2	2,4	3,6	5,6	8,7	12,5	12,5	8,8	4,9	2,9	2,1	5,7
Козыревск	1,8	1,9	2,4	3,6	5,5	8,8	12,6	12,5	8,6	4,8	2,8	1,9	5,6
Корф-Корякский АО	2,3	1,9	2,1	3,1	5,4	8,4	11,3	11,3	8,1	4,4	2,7	2,1	5,3
Лопатка, мас	3,7	3,5	3,9	4,9	6,2	7,8	10	11,4	10,5	7,8	5,3	4,2	6
Мильково	1,5	1,7	2,1	3,5	5,4	8,9	13	12,5	8,3	4,6	2,5	1,7	5,5
Начики	1,6	1,6	2,1	3,4	5,2	7,8	11,4	11,7	8,4	5,2	2,8	1,9	5,3
о.Беринга	4,2	4	4,2	5	6,2	8	10,4	11,7	10,1	7	5,1	4,4	6,7
Оссора – Корякский АО	2,2	2,1	2,3	3,3	5,3	8	11,3	11,5	8,4	4,9	3	2,3	5,4
Петропавловск-	2,6	2,5	3	4,2	6	8,7	11,8	12,5	9,7	6,1	3,8	2,9	6,2
Камчатский													
Семлячки	2,8	2,7	3	4,2	6,1	8,8	11,9	12,5	9,7	5,7	3,4	3	6,2
Соболеве	1,9	1,9	2,5	4,1	6,2	8,9	12	12,7	9,8	6,4	3,7	2,5	6,1
Ука	2,2	2,1	2,3	3,3	5,3	8,1	11,9	12	8,9	5,3	3,2	2,5	5,6
Октябрьская	2,4	2,3	2,9	4,5	6,2	8,6	11,3	12,4	10,5	7,2	4,4	3	6,3
Усть-Воямполка – Корякский АО	1,8	1,7	2,1	3,5	5,6	8,3	10,9	11,4	8,8	5,4	3,2	2,2	5,4
Усть-Камчатск	2,6	2,6	2,8	4	5,9	8,5	11,6	12,2	9,6	5,7	3,5	2,8	6
Усть-Хайрюзово	2	1,9	2,4	3,7	5,9	8,7	11,7	12,1	9,3	5,8	3,5	2,4	5,8
Карачаево-Черкесская Республика													
Черкесск	4,2	4,4	5,4	7,7	11,3	14,2	16,2	15,5	12,3	8,9	6,6	4,9	9,3
Республика Карелия													
Кемь	2,6	2,6	3,2	4,6	6,3	9,6	12,4	12,4	9,3	6,3	4,6	3,4	6,4
Лоухи	2,4	2,3	2,9	4,1	5,8	9,2	11,9	11,7	8,7	5,9	4,3	3,2	6
Олонец	2,9	2,8	3,4	5,3	7,5	11,2	13,9	13,5	10,2	7	5,2	3,7	7,2
Паданы	2,6	2,6	3,2	4,5	6,4	10,1	13	12,6	9,4	6,5	4,7	3,4	6,5
Петрозаводск	2,7	2,7	3,4	4,8	6,8	10,4	13,2	12,8	9,6	6,7	4,7	3,5	6,8
Реболы	2,5	2,5	3,1	4,4	6,3	9,9	12,4	12,1	9,2	6,2	4,5	3,2	6,4
Сортавала	3	2,8	3,5	5,1	7,2	10,8	13,5	13,4	10,2	7,1	5,2	3,9	7,1
Кемеровская область													
Кемерово	1,4	1,6	2,6	4,9	7,2	12	15,2	13,2	9	5,4	2,9	1,8	6,4

Киселевск	1,5	1,8	2,7	4,8	7,1	11,9	15	13	8,8	5,3	2,9	1,9	6,4
Кондома	1,4	1,7	2,6	4,7	7,7	12,7	15,3	13,4	9	5,4	2,9	1,8	6,6
Марининск	1,5	1,6	2,6	4,6	7	12	15,3	13,3	8,9	5,2	2,8	1,8	6,4
Тайга	1,4	1,5	2,4	4,4	6,8	11,4	14,5	12,7	8,6	5,1	2,7	1,7	6,1
Тисуль	1,5	1,6	2,5	4,5	6,8	11,9	15,1	13,1	8,6	5	2,8	1,8	6,3
Кировская область													
Киров	2,1	2,2	3,2	5,3	7,7	11,2	14,1	12,8	9,6	6,1	4	2,7	6,8
Нагорск	2,1	2,1	3,1	5	7,4	11	13,9	12,7	9,3	5,8	3,8	2,6	6,6
Республика Коми													
Вендинга	2	2	2,8	4,3	6,1	9,6	12,5	11,8	8,7	5,6	3,8	2,6	6
Воркута	1,3	1,2	1,8	2,9	4,3	7	10,4	9,6	7	4	2,3	1,8	4,5
Объячево	2	2,1	3,1	4,8	7,1	10,6	13,7	12,4	9,2	5,8	3,8	2,6	6,4
Петрунь	1,4	1,4	2	3,5	4,9	7,9	11,3	10,7	7,7	4,6	2,7	1,8	5
Печора	1,5	1,6	2,4	3,7	5,3	8,3	11,9	11	8,1	4,8	2,9	2	5,3
Сыктывкар	1,9	1,9	3	4,8	6,9	10,4	13,4	12,3	9	5,7	3,7	2,6	6,3
Троицко-Печорск	1,6	1,8	2,7	4,3	6,1	9,5	12,6	11,8	8,6	5,3	3,3	2,2	5,8
Усть-Уса	1,6	1,7	2,3	3,6	5,1	8,2	11,5	11	8	4,9	3,1	2,1	5,3
Усть-Цильма	1,7	1,8	2,5	3,9	5,5	8,7	11,8	11,4	8,3	5,2	3,4	2,3	5,5
Усть-Шугор	1,5	1,6	2,4	4	5,6	9	12,2	11,5	8,3	5	3,1	2	5,5
Ухта	1,7	1,8	2,7	4,2	5,8	9	12,1	11,4	8,4	5,1	3,3	2,3	5,6
Костромская область													
Кострома	2,5	2,6	3,6	5,8	8,6	12,3	14,9	13,8	10,2	6,7	4,6	3,3	7,4
Чухлома	2,4	2,4	3,4	5,3	8,1	12	14,6	13,5	9,8	6,4	4,3	3	7,1
Краснодарский край													
Красная Поляна	5,4	5,5	6,2	8,3	11,8	14,9	17,7	17,5	14	10,4	7,8	6,2	10,5
Краснодар	4,9	5,3	6,2	9	12,9	16,1	17,9	17,2	13,4	10,1	8	6,1	10,6
Приморско-Ахтарск	4,7	5,1	6,2	9,4	13,5	17,3	19,6	18,6	14,3	10,2	7,8	6	11,1
Сочи	6,8	6,9	7,6	10,2	14,3	18,3	21,8	21,4	17,2	12,8	9,9	7,7	12,9
Тихорецк	4,5	4,9	5,9	8,3	11,9	15,2	16,4	15,6	12,1	9,4	7,5	5,7	9,8
Красноярский край													
Агата	0,4	0,5	1	2,1	3,8	7	10,9	9,9	6,5	3,2	1	0,5	3,9
Ачинск	1,5	1,6	2,5	4,3	6,3	11,2	14,5	12,7	8,4	4,9	2,7	1,7	6
Байкит – Эвенкийский АО	0,5	0,7	1,6	3	5,1	9,4	12,9	11,3	7,4	3,9	1,4	0,7	4,8
Боготол	1,5	1,5	2,5	4,4	6,6	11,4	14,8	12,9	8,5	5	2,7	1,7	6,1
Богучаны	0,9	1	2	3,7	5,9	10,6	14,6	12,6	8,3	4,6	2,1	1,1	5,6
Ванавара – Эвенкийский АО	0,7	0,8	1,5	3	5,3	9,8	13,4	11,5	7,3	3,9	1,5	0,8	5
Вельмо	0,8	1	1,8	3,3	5,4	10,1	13,7	11,9	7,9	4,2	1,7	0,9	5,2
Верхнеимбатск	1	1,1	1,9	3,3	5,1	9,7	13,7	11,9	8,2	4,4	1,8	1,1	5,3
Волочанка	0,6	0,6	0,9	1,7	3,2	7,1	10,6	9,3	6,3	2,6	1	0,8	3,7
Дудинка – Таймырский АО	0,7	0,7	1,1	2	3,5	7,2	11,2	9,9	7	3,3	1,2	0,9	4,1
Енисейск	1,2	1,2	2,1	3,9	6,3	11,3	15,2	13	8,7	4,9	2,4	1,4	6
Ессей – Эвенкийский АО	0,4	0,4	0,8	1,7	3,5	7,1	11,2	9,7	6	2,5	0,7	0,5	3,7
Игарка	0,7	0,8	1,3	2,3	3,9	7,7	12	10,6	7,3	3,6	1,4	0,9	4,4
Канск	1,3	1,4	2,4	4,3	6,5	11,2	14,6	12,9	8,4	4,8	2,5	1,5	6
Кежма	0,8	0,9	1,7	3,4	5,6	10,3	14,1	12,3	7,9	4,3	2	1	5,4
Ключи	1,4	1,5	2,3	3,9	6,1	11,1	14,7	12,9	8,4	4,7	2,5	1,7	5,9
Красноярск	1,4	1,5	2,6	4,5	6,5	11,4	14,7	12,9	8,7	4,9	2,7	1,6	5,1
Минусинск	1,2	1,5	2,7	4,6	7	11,9	15,1	13,3	9	5,1	2,7	1,6	6,3
Таймба	0,6	0,7	1,5	3	5,1	9,6	13,3	11,5	7,3	3,8	1,5	0,7	4,9
Троицкое	1,1	1,2	2,1	3,8	6,1	10,9	14,4	12,5	8,1	4,6	2,3	1,3	5,7
Тура – Эвенкийский АО	0,3	0,5	1,2	2,6	4,6	8,7	12,3	10,7	6,8	3,3	0,9	0,5	4,4
Туруханск	0,8	0,9	1,6	2,7	4,3	8,2	12,7	11,2	7,7	3,9	1,5	1	4,7
Ярцево	1,1	1,2	2	3,6	5,9	10,6	14,5	12,6	8,6	4,7	2,2	1,3	5,7
Курганская область													
Курган	1,5	1,6	2,8	5,6	8,1	11,9	14,9	13,2	9,4	5,6	3,3	2	6,7
Курская область													
Курск	3,1	3,3	4,4	7	9,6	12,8	15	14	10,5	7,4	5,5	4	8,1
Ленинградская область													
Свирица	3	3	3,7	5,6	8,1	11,8	14,8	14,3	10,6	7,3	5,2	3,8	7,6
Тихвин	2,9	3	3,6	5,5	7,9	11,5	14	13,5	10,2	7,1	5,1	3,8	7,3
Санкт-Петербург	3,3	3,2	3,9	5,7	8	11,8	14,6	14,3	10,9	7,6	5,5	4,2	7,8
Магаданская область													
Брохово	1,3	1,3	1,6	2,9	5,2	8	11,6	11,9	8,7	4,6	2,4	1,8	5,1
Аркагала	0,3	0,4	0,6	1,7	4,1	7,5	9,7	8,5	5,1	1,8	0,5	0,3	3,4
Магадан (Нагаева, бухта)	1,2	1,3	1,6	3	5,2	8,2	11,1	11,3	8	3,7	1,9	1,4	4,8
Омсукчан	0,4	0,5	0,8	1,8	4,2	7,2	9,6	8,7	5,5	2,3	0,7	0,5	3,5
Палатка	0,9	1	1,2	2,4	4,7	8	10,8	10,2	6,7	2,9	1,4	1,1	4,3
Среднекан	0,3	0,4	0,7	1,9	4,6	8,6	11,3	9,9	5,9	2,3	0,6	0,3	3,9
Сусуман	0,3	0,4	0,6	1,8	4,3	7,8	10,1	8,8	5,3	1,9	0,5	0,3	3,5
Республика Марий Эл													
Йошкар-Ола	2,2	2,2	3,3	6	9	12,5	15	13,8	10,1	6,4	4,2	3	7,3
Республика Мордовия													
Саранск	2,5	2,5	3,7	6,6	9	12,5	15,1	13,8	10,1	6,8	4,7	3,3	7,6
Московская область													
Дмитров	2,7	2,8	3,7	6	8,9	12,2	14,5	13,9	10,2	7	4,7	3,5	7,5

Кашира	2,7	2,8	3,8	6,5	9,2	12,4	14,7	14	10,3	6,9	5	3,6	7,7
Москва	2,8	2,9	3,9	6,2	9,1	12,4	14,7	14	10,4	7	5	3,6	7,7
Мурманская область													
Вайда-Губа	3,5	3,4	3,6	4,4	5,7	7,9	10,2	10,4	8,3	6	4,6	3,9	6,4
Кандалакша	2,4	2,4	3	4,2	5,8	9	11,7	11,6	8,4	5,8	4,1	3,1	6
Ковдор	2,2	2,1	2,8	3,7	5,4	8,3	10,7	10,3	7,6	5,2	3,6	2,8	5,4
Краношцелье	2,3	2,2	2,7	3,8	5,3	8,1	10,7	10,6	8,1	5,5	4	3	5,5
Ловозеро	2,2	2,1	2,6	3,8	5,4	8,1	10,7	10,5	8	5,3	3,7	2,7	5,4
Мончегорск	2,3	2,2	2,8	3,9	5,4	8,2	10,6	10,6	7,9	5,3	3,8	2,8	5,5
Мурманск	2,6	2,5	3,1	3,9	5,4	7,9	10,1	10,2	7,8	5,4	4	3,1	5,6
Ниванкюль	2,3	2,2	2,9	4	5,6	8,5	11,1	10,9	8,2	5,5	3,8	2,9	5,8
Пулозеро	2,2	2,2	2,7	3,9	5,2	7,3	10,6	10,5	7,9	5,4	3,8	2,8	5,4
Пялица	2,7	2,5	3	4,2	5,6	8,3	10,7	10,5	8,6	6	4,6	3,5	5,9
Териберка	2,9	2,7	3,2	4,1	5,4	7,8	10,2	10,5	8,2	5,7	4,2	3,4	5,7
Терско-Орловский	2,8	2,6	3,1	4	5,4	7,7	10	10,4	8,5	5,8	4,5	3,6	5,7
Умба	2,6	2,5	3	4,2	5,7	8,9	11,8	11,8	8,8	5,9	4,5	3,4	6,2
Юкспор	2,4	2,3	2,6	3,3	4,6	6,9	9	8,8	6,5	4,3	3,3	2,8	4,7
Нижегородская область													
Нижний Новгород	2,5	2,5	3,6	6	8,7	12	14,8	13,7	10,1	6,6	4,5	3,2	7,3
Новгородская область													
Великий Новгород	3,1	3,1	3,9	6,1	8,8	12,5	15,1	14,4	10,8	7,5	5,5	4	7,9
Новосибирская область													
Барабинск	1,3	1,4	2,5	5,1	7,5	12	15,2	13,1	9	5,4	3	1,7	6,4
Болотное	1,4	1,6	2,6	4,8	7,1	12	15,4	13,3	9,1	5,4	2,9	1,8	6,5
Карасук	1,4	1,5	2,6	5,3	7,4	11,6	14,7	12,7	8,7	5,4	3,2	2	6,4
Кочки	1,5	1,5	2,5	5,2	7,5	11,9	15	13	8,8	5,4	3,1	1,8	6,4
Купино	1,3	1,5	2,5	5,2	7,2	11,5	14,8	12,8	8,8	5,4	3,1	1,8	6,3
Кыштовка	1,3	1,4	2,4	4,8	7,2	11,8	15,1	13,1	9	5,3	2,9	1,7	6,3
Новосибирск	1,4	1,5	2,6	5	7,3	12,3	15,6	13,4	9,2	5,5	3	1,8	6,6
Татарок	1,4	1,5	2,6	5,2	7,4	11,6	14,8	12,8	8,8	5,3	3,1	1,9	6,4
Чулым	1,4	1,5	2,5	4,9	7,4	12	15,1	13	8,9	5,3	2,9	1,7	6,4
Омская область													
Омск	1,4	1,5	2,6	5,3	7,1	11,1	14,5	12,7	8,8	5,3	3,1	1,9	6,3
Тара	1,3	1,5	2,3	5	7,7	12,1	15,4	13,7	9,5	5,5	3	1,7	6,6
Чердак	1,4	1,5	2,6	5,4	7,5	11,5	14,6	12,6	8,8	5,5	3,3	1,9	6,4
Оренбургская область													
Кувандык	1,7	1,8	3,2	5,8	8,5	11,9	14	12,1	8,6	5,7	3,8	2,5	6,6
Оренбург	1,9	2	3,4	6,2	8,7	12,1	14,2	12,2	8,9	6,1	4,2	2,7	6,9
Сорочинск	2	2,1	3,5	6,3	8,6	12	14,2	12,2	9	6,2	4,4	2,8	6,9
Орловская область													
Орел	3	3,1	4,2	7	9,6	13	14,9	14	10,5	7,4	5,3	3,9	8
Пензенская область													
Земетчино	2,6	2,7	3,8	6,7	9,1	12,5	15	13,7	10	6,9	4,8	3,5	7,6
Пенза	2,4	2,5	3,7	6,3	8,9	12,4	14,8	13,5	9,8	6,6	4,6	3,2	7,4
Пермская область													
Бисер	1,7	1,7	2,6	4,6	6,6	10,1	12,7	11,6	8,4	5	3,1	2,1	5,9
Ножовка	1,9	1,9	3,1	5,5	8,2	11,8	14,6	13	9,6	6	3,8	2,5	6,8
Пермь	1,9	2	3,1	5,2	7,6	11,3	14	12,7	9,3	5,8	3,7	2,4	6,6
Чердынь	1,9	1,9	2,9	4,7	6,6	10,1	13,1	12	8,9	5,5	3,5	2,3	6,1
Приморский край													
Агуз	0,9	1,3	2,3	4,3	6,9	11,4	15,9	16,1	10,6	5,2	2,3	1,1	6,5
Анучино	1,1	1,4	2,7	4,8	8,1	13,9	19,3	19,2	12,2	6,3	3,1	1,4	7,8
Астраханка	1,2	1,6	3	5,3	9	14,6	19,8	20	12,8	6,8	3,2	1,5	8,2
Богополь	1,2	1,6	2,7	4,8	7,6	12,4	17,4	18,6	12,5	6,3	2,9	1,5	7,5
Владивосток	1,6	2	3,5	5,9	9,2	13,8	19	21	14,8	8,7	4,2	2,2	8,8
Дальнереченск	1	1,3	2,6	5,2	9	15,2	20,4	19,8	12,3	6,2	2,9	1,3	8,1
Кировский	1	1,3	2,7	5,3	8,8	14,8	20,2	19,8	12,4	6,4	3	1,4	8,1
Красный Яр	0,9	1,1	2,3	4,6	8,1	14,2	19,4	18,8	11,7	5,7	2,5	1,2	7,5
Маргаритово	1,4	1,8	3,1	5,2	8,2	12,9	17,7	19,2	13,1	7,1	3,5	1,8	7,9
Мельничное	0,8	1,2	2,3	4,6	7,7	12,8	17,8	17,5	11,1	5,5	2,5	1,1	7,1
Партизанок	1,3	1,7	2,8	5	8,2	13,4	18,7	19,2	12,5	6,8	3,3	1,8	7,9
Посьет	1,6	2	3,4	5,8	9,3	14,3	19,8	21,6	14,7	8,2	4	2	8,9
Преображение	1,6	1,9	3,2	5,5	8,2	12,2	17,1	19,3	13,8	7,9	4	2,1	8,1
Рудная Пристань	1,2	1,6	2,9	5,1	7,7	11,4	16,1	18,1	12,6	6,6	3,1	1,6	7,3
Сосуново	1,3	1,7	2,9	4,8	7	10,4	14,6	16,4	12,1	6,3	2,9	1,5	6,8
Чугуевка	1	1,3	2,7	5	8,3	13,7	18,8	18,5	11,5	6,2	3	1,4	7,6
Псковская область													
Великие Луки	3,2	3,3	4,2	6,5	9,7	13	14,9	14,2	10,7	7,7	5,6	4,2	8,1
Псков	3,4	3,3	4,1	6,2	8,8	12,3	14,6	14,1	10,9	7,8	5,8	4,3	8
Ростовская область													
Миллерово	3,4	3,5	4,7	7,1	9,5	12,7	14,2	13	9,8	7,5	5,8	4,4	8
Ростов-на-Дону	4	4,3	5,4	8,1	11,1	14,5	16	14,9	11,6	8,7	6,9	5,2	9,2
Таганрог	4,1	4,3	5,6	8,8	12,6	16,1	17,6	16,8	13	9,3	7	5,3	10
Рязанская область													
Рязань	2,5	2,7	3,8	6,6	9,4	12,6	14,9	14,1	10,3	7,1	4,8	3,6	7,7
Самарская область													
Самара	2,2	2,2	3,6	6,2	8,5	12,2	14,7	13,1	9,5	6,3	4,5	3	7,2
Саратовская область													
Александров Гай	2,5	2,7	4,2	7,1	9,3	12	13,4	12,2	9	6,8	5,2	3,6	7,3

Балашов	2,7	2,8	4	6,8	9,2	12,5	14,6	13,3	9,8	6,9	5,1	3,6	7,6
Саратов	2,6	2,7	4	6,6	9,1	12,2	13,9	13,2	9,7	6,7	4,7	3,6	7,4
Сахалинская область													
Александровск-	1,3	1,5	2,4	4,3	6,7	10,1	14,2	15,2	11	6,3	3,2	1,9	6,5
Сахалинский													
Долинск	1,9	2	3	4,9	7	10,5	14,8	16	12,1	7,4	4,2	2,7	7,2
Кировское	1	1,2	2,1	4,1	6,5	10,2	14,4	14,9	10,7	5,9	2,9	1,4	6,3
Корсаков	2,1	2,2	3,3	5,4	7,5	10,7	15,1	16,8	13,2	8,2	4,7	3,1	7,7
Курильск	3,5	3,1	3,8	5,4	7,5	10,2	14	15,8	13,1	9,6	6,5	4,5	8,1
Макаров	1,5	1,7	2,7	4,6	6,7	10	13,9	15,1	11,6	6,8	3,5	2,1	6,7
Невельск	2,4	2,5	3,4	5,6	7,8	11,2	15,7	17,3	13,1	8,1	4,7	3,1	7,9
Ноглики	1,2	1,4	2,2	4	6,1	9	12,6	13,7	10,5	5,9	2,9	1,6	5,9
Оха	1,3	1,4	2	3,9	5,7	8,7	12,6	13,6	10,6	6	3,3	1,9	5,9
Погиби	1,1	1,3	2,2	4,2	6,2	10	14	15,5	11,6	6,4	2,9	1,5	6,4
Поронайск	1,3	1,5	2,6	4,8	6,9	10,1	14	15,3	11,5	6,7	3,3	1,8	6,7
Рыбновск	1	1,2	2	3,9	6	10	14,2	14,9	11,1	6,3	3,1	1,6	6,3
Холмск	2,4	2,4	3,4	5,5	7,8	11	15,3	16,8	12,8	8	4,6	3,1	7,8
Южно-Курильск	3,2	3	3,9	5,7	7,8	10,4	14,1	16,8	14,5	9,8	6,2	4,2	8,3
Южно-Сахалинск	1,9	2	3,1	5,2	7,5	10,9	15,3	16,5	12,3	7,5	4,3	2,7	7,4
Свердловская область													
Верхотурье	1,6	1,6	2,7	4,8	6,9	10,7	13,8	12,4	8,9	5,2	3,2	2	6,2
Екатеринбург	1,8	1,9	2,8	4,9	7,1	10,9	13,7	12,3	8,8	5,3	3,3	2,2	6,3
Ивдель	1,4	1,5	2,5	4,4	6,3	10,1	13,4	12,1	8,5	4,8	2,8	1,7	5,8
Каменск-Уральский	1,6	1,7	2,9	5,5	7,7	11,7	14,7	13,1	9,3	5,4	3,3	2,1	6,5
Туринск	1,6	1,6	2,7	5,3	7,6	11,6	14,8	13,2	9,3	5,4	3,2	2	6,5
Шамары	1,8	1,9	3,1	5,2	7,5	11,4	14	12,6	9	3,6	3,6	2,3	6,5
Республика Северная													
Осетия – Алания													
Владикавказ	3,8	4,3	5,6	8,3	12,3	15	17,3	16,9	13,2	9,1	6,4	4,6	9,7
Смоленская область													
Смоленск	3	3,1	4,1	6,5	9,7	12,9	14,9	14,2	10,7	7,5	5,5	4	8
Ставропольский край													
Арзгир	4,2	4,5	5,7	8,4	11,5	14,2	15,3	15,1	12,4	9,3	7,3	5,4	9,4
Невинномысск	4,1	4,5	5,7	8,3	11,8	14,6	16,1	15,6	12,5	9,1	7	5,1	9,5
Пятигорск	4	4,3	5,4	7,9	11,4	14,3	16	15,5	12,5	9	6,7	4,8	9,3
Ставрополь	4,2	4,3	5,3	7,6	11,2	13,5	14,8	14,1	11,5	8,7	6,6	5	8,9
Тамбовская область													
Тамбов	2,7	2,8	3,9	6,7	9,3	12,6	15	13,9	10,2	7	5	3,6	7,7
Республика Татарстан													
Елабуга	2,1	2,1	3,3	6,1	8,7	12,2	14,8	13,4	9,7	6,3	4,1	2,7	7,1
Казань	2,1	2,2	3,4	6,1	8,8	12,3	15	13,7	9,9	6,4	4,4	2,8	7,3
Тверская область													
Бежецк	2,7	2,7	3,6	6	8,9	12,4	14,6	13,8	10,1	7	4,8	3,5	7,5
Тверь	2,8	2,9	3,8	6,1	9	12,4	14,7	13,9	10,3	7,1	5	3,7	7,6
Ржев	2,9	2,9	3,8	6,2	9,2	12,7	15	14,1	10,4	7,1	5,1	3,8	7,8
Томская область													
Александровское	1,2	1,3	2,2	4	6,2	10,8	14,7	12,6	8,9	4,8	2,5	1,5	5,9
Колпашево	1,3	1,4	2,3	4,1	6,5	11,4	14,9	13	8,9	5	2,6	1,5	6,1
Средний Васюган	1,3	1,4	2,3	4,1	6,5	11,1	14,8	12,8	9	5	2,7	1,6	6,1
Томск	1,4	1,5	2,4	4,4	6,9	11,8	15,4	13,3	9	5,2	2,8	1,7	6,3
Усть-Озерное	1,2	1,3	2,2	3,8	6,1	11	14,5	12,7	8,6	4,9	2,4	1,5	5,9
Республика Тыва													
Кызыл	0,4	0,6	1,6	3,8	5,6	9,7	12,6	11,4	7,3	3,9	1,7	0,6	4,9
Тульская область													
Тула	2,8	2,9	4	6,7	9,3	12,5	14,9	14	10,3	7,1	5,1	3,7	7,8
Тюменская область													
Березово – Ханты-Мансийский АО	1,2	1,3	2,1	3,8	5,7	9,6	13,5	11,9	8,3	4,6	2,4	1,5	5,5
Демьянское – Ханты-Мансийский АО	1,4	1,5	2,5	4,6	6,8	11	14,5	12,8	9,1	5,2	2,9	1,8	6,2
Кондинское	1,4	1,5	2,6	4,5	7,1	10,7	14,5	12,7	9,2	5,2	3,1	1,9	6,2
Леуши	1,5	1,6	2,6	4,7	6,9	10,9	14,2	12,8	9	5,1	3	1,9	6,2
Маррессаля	1,5	1,2	1,4	2,6	4	6,4	8,8	9,2	7,2	4,6	2,7	1,9	4,3
Надым	1	1	1,7	2,8	4,4	8,1	12,2	10,6	7,8	3,9	2	1,2	4,7
Октябрьское	1,1	1,3	2,4	3,8	5,6	9,2	13,3	11,5	8,6	4,6	2,7	1,6	5,5
Салехард	1	1	1,6	3	4,6	8	11,6	10,7	7,7	4,2	2,1	1,3	4,7
Сосьва	1,1	1,2	2,1	3,8	5,5	8,9	12,4	11,3	7,9	4,4	2,4	1,4	5,2
Сургут – Ханты-Мансийский АО	1,2	1,3	1,9	3,9	6	10,5	13,6	12,7	8,9	5	2,4	1,4	5,7
Тарко-Сале – Ямало-Ненецкий АО	1	1	1,6	2,9	4,5	8,6	12,5	11	8	4,1	1,9	1,2	4,9
Тобольск	1,4	1,5	2,6	4,9	7,3	11,7	15,1	12,9	9,2	5,1	3,2	1,9	6,4
Тюмень	1,5	1,6	2,7	5	7,4	11,6	15	13	9,2	5,3	3,3	2,1	6,5
Угут	1,3	1,3	2,2	4	6,1	10,3	14	12,4	8,8	4,9	2,5	1,6	5,8
Уренгой – Ямало-Ненецкий АО	0,8	0,8	1,4	2,5	4	7,8	11,8	10,4	7,5	3,7	1,7	1,1	4,5
Ханты-Мансийск – Ханты-Мансийский АО	1,2	1,3	2,5	4,1	6,3	10,4	14,8	12,3	9	4,8	2,8	1,7	5,9
Удмуртская Республика													
Ижевск	2,1	2,1	3,2	5,7	8,2	11,6	14,5	13	9,5	6	4	2,6	6,9

Ульяновская область													
Сурское	2,3	2,4	3,5	6,3	8,9	12,4	15	13,7	9,9	6,5	4,6	3,2	7,4
Хабаровский край													
Аян	0,8	0,9	1,7	3,4	5,4	8,2	11,8	12,7	9	4	1,7	1	5
Байдуков	1,1	1,1	1,8	3,8	6	10,4	14,7	15,7	11,8	6,5	3	1,6	6,5
Бикин	0,9	1,3	2,7	5,1	8,6	14,7	20	19,1	12	6	2,8	1,3	7,9
Бира	0,8	1,1	2,2	4,4	7,7	13,8	18,9	17,3	10,7	4,9	2,1	1	7,1
Биробиджан	0,7	1	2,3	4,9	8,4	14,8	20,1	18,9	11,7	5,3	2,2	1	7,6
Вяземский	0,9	1,2	2,5	5	8,4	14,7	20,2	19,5	12,2	5,8	2,5	1,2	7,8
Гвасюги	0,8	1	2,2	4,7	7,8	13,7	19,4	18,9	11,8	5,6	2,4	1,1	7,4
Гроссевичи	1,2	1,7	2,9	4,8	7	10,2	14,4	16,5	12,4	6,5	2,8	1,5	6,8
Де-Кастри	1	1,3	2,3	4,2	6,4	9,7	13,6	15,4	11,4	5,7	2,6	1,5	6,3
Джаорэ	1	1,2	2	3,9	5,9	10,4	15	15,4	11,3	5,6	2,5	1,4	6,3
Екатерино-Никольское	0,9	1,2	2,3	4,7	8,2	15	20,4	19,2	11,8	5,4	2,3	1,1	7,7
Комсомольск-на-Амуре	0,7	1	2,2	4,6	7,7	13,3	18,2	17,3	11,5	5,7	2,3	1	7,1
Нижнетамбовское	0,7	1	2	4,4	7,3	12,6	17,6	17,4	11,7	5,7	2,4	1,1	7
Николаевск-на-Амуре	0,8	1,1	1,9	3,8	6,3	10,8	15,1	15	10,5	5,3	2,3	1,2	6,2
Облучье	0,6	0,9	2,1	4,4	7,5	13,6	18,6	17,3	10,6	4,9	2	0,9	7
Охотск	0,8	1	1,6	3,2	5,6	8,6	12,3	13	9,1	3,7	1,4	1	5,1
Им. Полины Осипенко	0,6	0,9	1,8	3,7	6,4	11	15,9	15,6	10,4	4,8	1,9	0,8	6,2
Сизиман	1,1	1,4	2,4	4,4	6,5	9,6	13,5	15,2	11,3	5,7	2,5	1,4	6,3
Советская Гавань	1,1	1,6	2,6	4,7	7	10,3	14,2	16	11,9	6,3	2,9	1,6	6,7
Софийский Прииск	0,4	0,6	1,2	2,9	5,2	9,4	13,1	11,9	7,3	3,3	1,2	0,5	4,8
Средний Ургал	0,5	0,8	1,8	3,7	6,7	12,2	16,9	15,6	9,4	4,3	1,6	0,6	6,2
Троицкое	0,8	1,2	2,2	4,6	8	14,2	19,3	18,7	12,3	5,9	2,5	1,1	7,6
Хабаровск	0,9	1,2	2,4	4,7	8,1	14,4	19,6	18,6	11,9	5,7	2,5	1,2	7,6
Чумикан	0,8	1,1	2	3,7	5,9	8,6	12,5	13,6	9,9	4,6	1,8	0,9	5,5
Энкэн	0,8	0,9	1,5	3,1	5,4	8,5	11,7	12,4	8,7	3,5	1,6	0,9	4,9
Республика Хакасия													
Абакан	1,2	1,4	2,6	4,3	6,7	11,7	15	13,2	8,8	4,9	2,5	1,6	6,2
Шира	1,3	1,4	2,4	4,1	6,2	10,7	13,7	11,8	7,8	4,4	2,4	1,5	5,6
Челябинская область													
Верхнеуральск	1,6	1,6	2,8	5,3	7,5	11,1	13,6	11,8	8,2	5,1	3,3	2,1	6,1
Нязепетровск	1,7	1,9	3	5,2	7,5	11,4	14	12,4	8,9	5,4	3,4	2,2	6,4
Челябинск	1,6	1,7	2,9	5,3	7,8	11,6	14,7	12,6	9	5,3	3,3	2,2	6,5
Чеченская Республика													
Грозный	4,5	4,9	6,2	9,1	13,3	16,5	18,7	18,5	14,8	10,5	7,7	5,5	10,9
Читинская область													
Агинское	0,8	0,9	1,7	3,1	5,2	10,2	14,6	12,7	7,4	3,8	1,7	0,9	5,3
Акша	0,8	1	1,8	3,1	5,2	10,3	14,5	12,9	7,4	3,8	1,8	1,1	5,3
Борзя	0,6	0,8	1,8	3,3	5,4	10,5	14,9	13,2	7,7	3,8	1,7	0,8	5,4
Дарасун	0,9	1	1,8	3	4,9	9,8	13,8	12,2	6,9	3,6	1,8	1,1	5,1
Калакан	0,3	0,5	1,2	2,6	4,7	9,4	13,7	11,9	6,5	2,9	0,9	0,4	4,6
Красный Чикой	0,7	0,9	2	3,5	5,4	10,2	14,2	12,7	7,4	3,9	1,9	0,9	5,3
Могоча	0,5	0,7	1,5	3,1	5,3	10,2	14,1	12,2	7	3,3	1,2	0,6	5
Нерчинск	0,5	0,7	1,8	3,5	5,6	10,9	15,4	13,6	7,9	3,8	1,5	0,6	5,5
Нерчинский Завод	0,6	0,8	1,7	3,3	5,5	11,3	15,6	13,6	7,8	3,7	1,6	0,7	5,5
Средний Калар	0,3	0,4	1	2,4	4,6	9,1	12,9	11,2	6,3	2,7	0,9	0,4	4,4
Тунгокочен	0,5	0,7	1,4	2,8	4,8	9,4	13,3	11,5	6,3	3,1	1,2	0,6	4,6
Тупик	0,4	0,6	1,3	2,8	5,2	10,2	13,8	12	6,8	3	1,1	0,5	4,8
Чара	0,4	0,5	1,1	2,6	4,7	9,3	12,9	11,1	6,5	2,9	1	0,4	4,5
Чита	0,6	0,9	1,7	2,8	4,7	9,5	13,8	12,4	7,1	3,5	1,6	0,9	5
Чувашская Республика													
Порецкое	2,4	2,4	3,5	6,3	9	12,6	15,3	14	10,1	6,6	4,5	3,1	7,5
Чебоксары	2,3	2,3	3,4	6	8,8	12,1	14,8	13,6	10	6,5	4,4	3	7,2
Чукотский АО (Магаданская область)													
Анадырь	1,7	1,2	1,3	2,2	4,4	7,3	10,4	9,9	6,8	3,6	2,1	1,5	4,4
Березово	1,3	0,9	1	1,9	4,3	7,6	10,3	9,5	6,1	2,9	1,6	1	4
Марково	1,2	0,9	1	1,9	4,6	8,3	11	9,9	6,3	2,8	1,4	1	4,2
Омолон	0,4	0,4	0,6	1,7	4,4	7,9	10,1	8,9	5,6	2,3	0,7	0,4	3,6
Островное	0,5	0,5	0,7	1,6	4,1	7,6	9,6	8,5	5,3	2,3	0,7	0,5	3,5
Усть-Олой	0,3	0,3	0,6	1,7	4,3	8	10	8,8	5,6	2,3	0,7	0,4	3,6
Эньмувеем	1,1	0,8	0,8	1,5	4,1	7,7	10,1	8,8	5,5	2,5	1,3	0,8	3,8
Республика Саха (Якутия)													
Алдан	0,6	0,7	1,4	2,7	5	9	12,4	11,1	6,7	3,1	1,2	0,7	4,6
Аллах-Юнь	0,2	0,2	0,7	2,1	4,5	8,1	11,2	10	6	2,3	0,5	0,2	3,8
Амга	0,1	0,3	0,9	2,6	5,4	9,9	12,9	11,4	6,7	2,9	0,7	0,2	4,5
Батамай	0,1	0,2	0,8	2,2	4,8	9,8	13,3	11,5	6,5	2,7	0,5	0,2	4,4
Бердигястях	0,2	0,3	0,9	2,2	4,7	9	11,7	10,2	5,9	2,8	0,7	0,2	4,1
Буюга	0,3	0,4	1	2,5	5,1	9,6	13	11,5	6,7	3,1	0,8	0,3	4,5
Верхоянск	0,1	0,2	0,5	1,7	4,3	8,2	10,5	9	5,4	2	0,3	0,1	3,5
Вилуйск	0,3	0,4	1,1	2,4	4,8	9,2	12,3	10,7	6,5	3	0,8	0,4	4,3
Витим	0,7	0,8	1,6	3,2	5,6	10,7	14,3	12,6	7,6	4	1,5	0,8	5,3
Воронцово	0,2	0,3	0,5	1,3	3,7	7,6	9,7	8,7	5,5	2,2	0,6	0,3	3,4
Джалинда	0,3	0,3	0,7	1,6	3,5	7,4	10,2	8,7	5,7	2,4	0,6	0,4	3,5
Джарджан	0,2	0,3	0,8	1,8	4	8,1	11,1	9,8	6,1	2,6	0,6	0,3	3,8
Джикимда	0,4	0,5	1,1	2,8	5,3	10,1	13,8	12,1	7,1	3,4	1,1	0,5	4,9
Дружина	0,2	0,3	0,5	1,5	4,3	8,8	11,3	10	6	2,3	0,5	0,3	3,8
Екючю	0,1	0,2	0,5	1,6	4,1	8,1	10,3	8,9	5,1	1,9	0,4	0,2	3,5

Жиганск	0,2	0,3	0,8	2	4,3	8,7	11,7	10,4	6,3	2,7	0,6	0,3	4
Зырянска	0,3	0,3	0,7	1,8	4,5	9	11,6	10,4	6,2	2,5	0,6	0,3	4
Исиль	0,3	0,4	1	2,7	5,4	10,3	14	12,4	7,3	3,4	1	0,4	4,9
Изма	0,1	0,2	0,5	1,5	4,2	7,5	9,9	8,9	5,4	2	0,3	0,2	3,4
Крест-Хальджай	0,1	0,2	0,8	2,2	4,9	9,7	12,9	11,5	6,8	2,9	0,5	0,2	4,4
Ленск	0,6	0,7	1,4	2,7	5	9,7	13,3	11,6	7,1	3,7	1,3	0,7	4,8
Нагорный	0,5	0,6	1,1	2,5	4,6	8,9	12,2	10,7	6,3	2,7	0,9	0,5	4,3
Нера	0,1	0,2	0,5	1,7	4,3	8,1	10,3	9,1	5,4	1,9	0,3	0,1	3,5
Нюрба	0,3	0,5	1,1	2,5	4,8	9,3	12,5	10,8	6,3	3,1	0,9	0,4	4,4
Нюя	0,6	0,7	1,4	2,9	5,2	10,1	13,9	12,2	7,4	3,6	1,3	0,7	5
Оймякон	0,1	0,2	0,4	1,5	4,2	7,7	10,1	8,7	5,1	1,8	0,3	0,1	3,4
Олекминск	0,4	0,6	1,3	2,9	5,3	10,2	13,8	12,2	7,4	3,5	1,2	0,6	5
Оленек	0,3	0,4	0,8	1,8	3,7	7,4	10,3	9	5,8	2,5	0,6	0,4	3,6
Охотский Перевоз	0,1	0,2	0,8	2,4	5,1	10,2	13,7	12,2	7,1	3	0,6	0,2	4,6
Сангар	0,2	0,3	0,9	2,3	4,8	9,6	13	11,8	6,8	2,9	0,6	0,2	4,5
Саскылах	0,4	0,4	0,6	1,3	3,1	6,8	9,6	8,6	5,7	2,3	0,7	0,5	3,3
Среднеколымск	0,3	0,3	0,6	1,5	4,2	8,2	10,5	9,3	5,7	2,5	0,6	0,3	3,7
Сунтар	0,4	0,6	1,1	2,5	4,7	9,4	12,8	11,1	6,6	3,3	1	0,5	4,5
Сухана	0,2	0,3	0,7	1,7	3,7	7,5	10,3	8,8	5,6	2,5	0,5	0,3	3,5
Сюльдюкар	0,3	0,4	1,1	2,3	4,7	9	11,8	10,4	6,3	3,2	0,9	0,4	4,2
Сюрен-Кюель	0,3	0,4	0,7	1,7	3,9	7,3	9,5	8,8	5,2	2,1	0,6	0,4	3,4
Токо	0,2	0,3	0,9	2,3	4,8	8,4	12	10,6	6,3	2,7	0,7	0,3	4,1
Томмот	0,3	0,5	1,1	2,8	5,5	10,1	13,9	12,3	7,2	3,2	1	0,4	4,9
Томпо	0,1	0,2	0,6	2	4,6	8,7	11,3	9,8	5,7	2,1	0,4	0,2	3,8
Тяня	0,5	0,6	1,2	2,8	5,3	10,1	13,9	12	7,1	3,4	1	0,5	4,9
Усть-Мая	0,2	0,3	0,9	2,5	5,1	9,8	13,4	11,9	7	3	0,7	0,2	4,6
Усть-Миль	0,2	0,3	1,2	2,6	5,4	10,1	13,9	12,4	7	3	0,8	0,3	4,8
Усть-Мома	0,1	0,2	0,5	1,6	4,4	8,4	10,7	9,3	5,4	1,9	0,4	0,2	3,6
Чульман	0,3	0,5	1,1	2,6	4,9	9,1	12,5	10,9	6,5	2,9	0,9	0,4	4,4
Чурапча	0,1	0,2	0,8	2,4	4,9	9,7	12,8	11,3	6,6	2,8	0,6	0,2	4,4
Шелагонцы	0,2	0,3	0,8	1,8	4,1	7,9	10,7	9	5,7	2,7	0,6	0,3	3,7
Эйк	0,2	0,3	0,9	1,9	4,2	8,2	11,3	9,5	5,8	2,7	0,7	0,4	3,8
Якутск	0,1	0,3	0,9	2,5	5	9,4	12,6	11,3	6,6	2,9	0,6	0,2	4,4
Ненецкий АО (Архангельская область)													
Варандей	1,7	1,5	1,9	3	4,4	6,8	10,1	10	7,7	4,8	3	2,3	4,8
Индига	2,1	2	2,5	3,6	5	7,6	10,5	10,7	8,3	5,6	3,9	2,8	5,4
Канин Нос	3,1	2,8	3,1	4	5,1	7,3	9,8	10,1	8,2	5,9	4,6	3,8	5,6
Коткино	1,8	1,7	2,4	3,6	5,1	8	11,2	10,9	8	5,1	3,3	2,4	5,3
Нарьян-Мар	1,8	1,7	2,2	3,5	4,9	7,7	11,1	10,7	8,1	5,1	3,3	2,4	5,2
Ходовариха	1,9	1,8	2,1	3,2	4,5	6,7	9,8	10	7,9	5,2	3,6	2,6	4,9
Хоседа-Хард	1,4	1,4	2	3,3	4,7	7,5	10,6	10,2	7,5	4,4	2,8	2	4,8
Ярославская область													
Ярославль	2,5	2,6	3,6	5,9	8,8	12,3	14,8	14	10,1	6,8	4,6	3,3	7,4
Примечание. При расчетах сопротивления паропрооницанию ограждающих конструкций используются: максимальное парциальное давление водяного пара, определяемое по эмпирическим формулам, и среднее месячное парциальное давление водяного пара, определяемое с помощью психрометра.													
Из-за использования разных методов возможно незначительное превышение среднего месячного значения парциального давления над максимальным. В этом случае рекомендуется принимать максимальное парциальное давление, определяемое эмпирическим методом.													

СУММАРНАЯ СОЛНЕЧНАЯ РАДИАЦИЯ (ПРЯМАЯ И РАССЕЯННАЯ) НА ВЕРТИКАЛЬНУЮ ПОВЕРХНОСТЬ ПРИ БЕЗОБЛАЧНОМ НЕБЕ, МДж/м²

Ориентация	Географическая широта, град. с.ш.							
	40	44	48	52	56	60	64	68
1	2	3	4	5	6	7	8	9
Январь								
В/З	233	199	174	143	104	67	41	
ЮВ/ЮЗ	511	467	423	371	313	250	192	
Ю	687	636	560	495	425	338	242	
Февраль								
В/З	271	249	228	210	187	156	127	
ЮВ/ЮЗ	482	475	452	424	394	359	324	
Ю	618	612	595	566	528	482	397	
Март								
СВ/СЗ	188	184	175	152	130	118	108	
В/З	389	390	381	365	327	308	282	
ЮВ/ЮЗ	546	564	579	572	556	552	546	
Ю	619	661	692	692	673	654	630	
Апрель								
С	117	114	112	110	106	109	111	116
СВ/СЗ	257	256	254	243	236	239	242	257
В/З	432	436	443	459	480	497	487	491
ЮВ/ЮЗ	489	512	536	557	592	621	674	746
Ю	450	500	543	558	638	685	671	673
Май								
С	165	163	165	176	183	185	194	177
СВ/СЗ	322	326	332	332	326	329	328	320
В/З	472	485	499	512	528	547	550	546
ЮВ/ЮЗ	449	487	529	573	607	649	716	745
Ю	331	383	440	497	541	592	640	681
Июнь								
С	195	196	205	206	223	236	262	292
СВ/СЗ	344	346	362	370	375	414	452	486
В/З	462	470	492	512	541	559	607	648
ЮВ/ЮЗ	404	436	504	514	550	580	612	642
Ю	258	307	371	427	469	512	554	596
Июль								
С	213	188	197	212	215	219	237	278
СВ/СЗ	325	330	335	340	350	359	382	440
В/З	453	478	494	518	541	554	576	643
ЮВ/ЮЗ	395	432	473	511	542	572	630	693
Ю	293	343	398	452	501	546	591	646
Август								
С	135	134	132	130	127	130	132	
СВ/СЗ	280	274	270	268	264	264	261	
В/З	442	447	451	457	466	482	500	
ЮВ/ЮЗ	458	488	518	542	567	598	626	
Ю	387	430	477	520	552	589	600	
Сентябрь								
СВ/СЗ	214	205	195	191	185	180	177	
В/З	378	374	372	371	366	356	345	
ЮВ/ЮЗ	475	496	529	530	547	554	544	
Ю	440	536	561	584	608	610	612	
Октябрь								
СВ/СЗ	173	148	125	110	95	77	62	
В/З	336	314	283	263	239	208	177	
ЮВ/ЮЗ	524	520	508	490	476	466	456	
Ю	612	625	625	611	598	584	522	
Ноябрь								
В/З	237	218	192	166	139	107	78	
ЮВ/ЮЗ	472	449	424	392	346	296	245	
Ю	636	617	597	543	486	412	325	
Декабрь								
В/З	209	180	147	121	93	65	42	
ЮВ/ЮЗ	453	410	361	305	245	179	115	
Ю	651	609	536	475	400	296	192	

НОРМИРУЕМЫЕ ЗНАЧЕНИЯ СОПРОТИВЛЕНИЯ ТЕПЛОПЕРЕДАЧЕ ОГРАЖДАЮЩИХ КОНСТРУКЦИЙ

Здания и помещения, коэффициенты а и b	Градусо-сутки отопительного периода D _d , °C*сут	Нормируемые значения сопротивления теплопередаче R _{req} , м ² *°C/Вт, ограждающих конструкций				
		Стен	Покрытий и перекрытий над проездами	Перекрытий чердачных, над неотапливаемыми подпольями и подвалами	Окон и балконных дверей, витрин и витражей	Фонарей с вертикальным остеклением
1	2	3	4	5	6	7
1 Жилые, лечебно-профилактические и детские учреждения, школы, интернаты, гостиницы и общежития	2000	2,1	3,2	2,8	0,3	0,3
	4000	2,8	4,2	3,7	0,45	0,35
	6000	3,5	5,2	4,6	0,6	0,4
	8000	4,2	6,2	5,5	0,7	0,45
	10000	4,9	7,2	6,4	0,75	0,5
	12000	5,6	8,2	7,3	0,8	0,55
a	-	0,00035	0,0005	0,00045	-	0,000025
b	-	1,4	2,2	1,9	-	0,25
2 Общественные, кроме указанных выше, административные и бытовые, производственные и другие здания и помещения с влажным или мокрым режимом	2000	1,8	2,4	2	0,3	0,3
	4000	2,4	3,2	2,7	0,4	0,35
	6000	3	4	3,4	0,5	0,4
	8000	3,6	4,8	4,1	0,6	0,45
	10000	4,2	5,6	4,8	0,7	0,5
	12000	4,8	6,4	5,5	0,8	0,55
a	-	0,0003	0,0004	0,00035	0,00005	0,000025
b	-	1,2	1,6	1,3	0,2	0,25
3 Производственные с сухим и нормальным режимами	2000	1,4	2	1,4	0,25	0,2
	4000	1,8	2,5	1,8	0,3	0,25
	6000	2,2	3	2,2	0,35	0,3
	8000	2,6	3,5	2,6	0,4	0,35
	10000	3	4	3	0,45	0,4
	12000	3,4	4,5	3,4	0,5	0,45
a	-	0,0002	0,00025	0,0002	0,000025	0,000025
b	-	1	1,5	1	0,2	0,15

Примечания:

Значения R_{req} для величин D_d, отличающихся от табличных, следует определять по формуле:

$$R_{req} = aD_{d} + b,$$

где D_d – градусо-сутки отопительного периода, °C*сут, для конкретного пункта; а и b – коэффициенты, значения которых следует принимать по данной таблице для соответствующих групп зданий, за исключением графы 6 для группы зданий в поз.1, где для интервала до 6000 °C*сут: a=0,000075, b=0,15; для интервала 6000-8000 °C*сут: a=0,00005, b=0,3; для интервала 8000 °C*сут и более: a=0,000025, b=0,5.

Нормируемое приведенное сопротивление теплопередаче глухой части балконных дверей должно быть не менее чем в 1,5 раза выше нормируемого сопротивления теплопередаче светопрозрачной части этих конструкций.

Нормируемые значения сопротивления теплопередаче чердачных и цокольных перекрытий, отделяющих помещения здания от неотапливаемых пространств с температурой, t_c (t_{вн} < t_c < t_{вн}) следует уменьшать умножением величин, указанных в графе 5, на коэффициент n, определяемый по примечанию к таблице 6. При этом расчетную температуру воздуха в теплом чердаке, теплом подвале и остекленной лоджии и балконе следует определять на основе расчета теплового баланса.

Допускается в отдельных случаях, связанных с конкретными конструктивными решениями заполнения оконных и других проемов, применять конструкции окон, балконных дверей и фонарей с приведенным сопротивлением теплопередаче на 5% ниже установленного в таблице.

Для группы зданий в поз.1 нормируемые значения сопротивления теплопередаче перекрытий над лестничной клеткой и теплым чердаком, а также над проездами, если перекрытия являются полом технического этажа, следует принимать, как для группы зданий в поз.2.